



KAPITAŁ LUDZKI
NARODOWA STRATEGIA SPÓJNOŚCI



MINISTERSTWO
ROZWOJU
REGIONALNEGO

UNIA EUROPEJSKA
EUROPEJSKI
FUNDUSZ SPOLECZNY



Zasady realizacji Pomocy technicznej
Programu Operacyjnego Kapitał Ludzki

(ZATWIERDZAM)

Podsekretarz Stanu



KAPITAŁ LUDZKI
NARODOWA STRATEGIA SPÓJNOŚCI

Warszawa, ...2013-07-12... r.

Data wejścia w życie: 15.07.2013 r.

Spis treści

1	Rozdział – Podstawa prawna.....	5
2	Rozdział – Zakres regulacji.....	6
2.1	<i>Zakres regulacji.....</i>	6
2.2	<i>Słowniczek</i>	6
2.3	<i>Koordinacja Pomocy technicznej i linia demarkacyjna pomiędzy Programem Operacyjnym Pomoc Techniczna a Pomocą techniczną PO KL.....</i>	7
3	Rozdział – Cel i zakres wsparcia Priorytetu X – Pomoc techniczna	9
4	Rozdział – Poziomy zarządzania Pomocą techniczną PO KL	10
5	Rozdział – Podział alokacji z Pomocy technicznej PO KL na lata 2007 – 2013	13
5.1	<i>Budżet Pomocy technicznej na lata 2007-2013.....</i>	13
5.2	<i>Podział przedmiotowy i podmiotowy.....</i>	13
6	Rozdział – Wydatki kwalifikowalne w ramach Pomocy technicznej PO KL.....	15
6.1	<i>Ogólne zasady kwalifikowalności wydatków</i>	15
6.2	<i>Okres kwalifikowania wydatków</i>	17
6.3	<i>Ocena kwalifikowania wydatków</i>	17
6.4	<i>Szczegółowe zasady kwalifikowalności wydatków</i>	18
6.4.1	<i>Wydatki związane z prowadzeniem kontroli.....</i>	18
6.4.2	<i>Wydatki związane z podnoszeniem kwalifikacji</i>	18
6.4.3	<i>Koszty zatrudnienia pracowników</i>	21
6.4.4	<i>Pozostałe koszty instytucji.....</i>	26
6.4.5	<i>Wydatki związane z działaniami ewaluacyjnymi.....</i>	28
6.4.6	<i>Wydatki związane z informacją i promocją Europejskiego Funduszu Społecznego.....</i>	29
6.4.7	<i>Koszty związane z wdrażaniem PO KL</i>	29
6.5	<i>Cross-financing</i>	31
6.6	<i>Amortyzacja.....</i>	32
6.7	<i>Leasing</i>	34
7	Rozdział – Roczny Plan Działania Pomocy technicznej PO KL	35
7.1	<i>Roczny Plan Działania Pomocy technicznej PO KL.....</i>	35
7.2	<i>Zmiany w Rocznym Planie Działania PT PO KL.....</i>	37
8	Rozdział – Umowa/ Decyzja o dofinansowanie Rocznych Planów Działania PT PO KL ..	

9	Rozdział – System monitoringu Pomocy technicznej PO KL	43
9.1	<i>Zasady sprawozdawczości w ramach Pomocy technicznej PO KL</i>	43
9.2	<i>Wskaźniki monitorowania PT PO KL</i>	43
9.3	<i>Poziomy sprawozdawczości w ramach PT PO KL</i>	44
9.4	<i>Terminy sprawozdawczości</i>	45
10	Rozdział – Kontrola i audyt Pomocy technicznej	47
10.1	<i>Kontrola Pomocy technicznej PO KL</i>	47
10.2	<i>Audyt Pomocy technicznej PO KL</i>	47
11	Rozdział – Zasady finansowania Pomocy technicznej	52
11.1	<i>Wnioskowanie o środki z Pomocy technicznej</i>	52
11.2	<i>Rozliczenie środków z pomocy technicznej PO KL</i>	53
12	Rozdział – Pomoc techniczna PO KL a Krajowy System Informatyczny (KSI).....	58
13	Rozdział – Informacja i promocja w ramach Pomocy technicznej PO KL	63
14	Załącznik nr 1 – Wzór Roczego Planu Działania Pomocy Technicznej PO KL	64
15	Załącznik nr 2 – Instrukcja wypełniania Roczego Planu Działania Pomocy Technicznej PO KL.....	76
16	Załącznik nr 3 - Kryteria oceny Rocznych Planów Działania Pomocy Technicznej PO KL (RPD PT PO KL) realizowanych w ramach Priorytetu X Pomoc Techniczna.....	82
17	Załącznik nr 4 – Karta weryfikacji formalnej oraz karta oceny merytorycznej RPD PT PO KL.	84
18	Załącznik nr 5 – Sprawozdanie z realizacji Działania w ramach Priorytetu X Pomoc Techniczna PO KL.....	90
19	Załącznik nr 6 – Instrukcja wypełniania Sprawozdania z realizacji działań w ramach Pomocy technicznej PO KL	98
20	Załącznik nr 7 - Wzór listy sprawdzającej do sprawozdania z realizacji działań w ramach Pomocy Technicznej Programu Operacyjnego Kapitał Ludzki 2007-2013.....	105
21	Załącznik nr 8 – Wzory Umów o dofinansowanie Rocznych Planów Działania Pomocy Technicznej w ramach PO KL (komponent regionalny i komponent centralny)	107
22	Załącznik nr 9 – Wzór decyzji o przyznaniu dofinansowania ze środków EFS w ramach PO KL.....	126
23	Załącznik nr 10 – Raport z audytu zewnętrznego	132
24	Załącznik nr 11 – Instrukcja wypełniania wniosku o płatność	136
25	Załącznik nr 12 – Zestawienie potwierdzające poniesienie wydatków na wynagrodzenia osobowe	141

26	Załącznik nr 13 – Opis dokumentu księgowego	143
27	Załącznik nr 14 – Metodologia wyliczania kosztów najmu / czynszu.....	144
28	Załącznik nr 15 – Instrukcja wpisywania danych do Krajowego Systemu Informatycznego (KSI) w zakresie Pomocy technicznej PO KL.....	145
29	Załącznik nr 16 - Formularz akceptacji materiałów promocyjnych.....	149
30	Załącznik nr 17 - Karta zamknięcia <i>Umowy o dofinansowanie Rocznych Planów Działania Pomocy Technicznej PO KL w ramach PO KL</i>	151

1 Rozdział – Podstawa prawna

Proces wdrażania Pomocy technicznej regulują następujące dokumenty i akty prawne:

- Rozporządzenie Rady (WE) nr 1083/2006 z dnia 11 lipca 2006 r. ustanawiające przepisy ogólne dotyczące Europejskiego Funduszu Rozwoju Regionalnego, Europejskiego Funduszu Społecznego oraz Funduszu Spójności i uchylające rozporządzenie (WE) nr 1260/1999 (art. 24, 45, 46, 50),
- Rozporządzenie (WE) nr 1081/2006 Parlamentu Europejskiego i Rady z dnia 5 lipca 2006 r. w sprawie Europejskiego Funduszu Społecznego i uchylające rozporządzenie (WE) nr 1784/1999 (art. 9),
- Rozporządzenie Komisji (WE) nr 1828/2006 z dnia 8 grudnia 2006 r. ustanawiające szczegółowe zasady wykonania rozporządzenia Rady (WE) nr 1083/2006 ustanawiającego przepisy ogólne dotyczące Europejskiego Funduszu Rozwoju Regionalnego, Europejskiego Funduszu Społecznego oraz Funduszu Spójności oraz rozporządzenia (WE) nr 1080/2006 Parlamentu Europejskiego i Rady w sprawie Europejskiego Funduszu Rozwoju Regionalnego
- Ustawa z dnia 6 grudnia 2006 r. o zasadach prowadzenia polityki rozwoju (Dz. U. 2009 Nr 84, poz. 712 z późn. zm.),
- Wytyczne w zakresie korzystania z Pomocy technicznej,
- Krajowe wytyczne dotyczące kwalifikowania wydatków w ramach funduszy strukturalnych i Funduszu Spójności w okresie programowania 2007-2013,
- Wytyczne w zakresie sprawozdawczości w ramach Narodowych Strategicznych Ram Odniesienia 2007-2013,
- Zasady finansowania Programu Operacyjnego Kapitał Ludzki, stanowiące jedną z części Systemu realizacji PO KL,
- Plan Komunikacji Programu Operacyjnego Kapitał Ludzki.

2 Rozdział – Zakres regulacji

2.1 Zakres regulacji

Niniejszy dokument powstał w celu określenia systemu realizacji Pomocy technicznej Programu Operacyjnego Kapitał Ludzki na lata 2007 – 2013, wskazania podmiotów współuczestniczących w systemie, jak również w celu określenia najważniejszych cech systemu i kluczowych procesów zachodzących podczas realizacji Pomocy technicznej PO KL. Ma on na celu uszczegółowienie zapisów zawartych w *Wytycznych dotyczących korzystania z pomocy technicznej* w odniesieniu do Pomocy technicznej PO KL.

2.2 Słowniczek

1. Użyte w niniejszych *Zasadach* skróty oznaczają:

- EFS – Europejski Fundusz Społeczny;
- PO KL – Program Operacyjny Kapitał Ludzki 2007-2013;
- PT – Pomoc techniczna;
- RPD – Roczny Plan Działania;
- ROEFS – Regionalny Ośrodek Europejskiego Funduszu Społecznego;
- KOEFS – Krajowy Ośrodek Europejskiego Funduszu Społecznego;
- KIW – Krajowa Instytucja Wspomagająca;
- IP – Instytucja Pośrednicząca I stopnia PO KL;
- IP II – Instytucja Pośrednicząca II stopnia PO KL;
- BS – Beneficjent Systemowy;
- IZ – Instytucja Zarządzająca PO KL;
- KM PO KL – Komitet Monitorujący Program Operacyjny Kapitał Ludzki;
- NSRO – Narodowe Strategiczne Ramy Odniesienia 2007-2013;
- PO PT – Program Operacyjny Pomoc Techniczna 2007-2013;
- PWW – Podstawy Wsparcia Wspólnoty 2004-2006.

2. Najważniejsze pojęcia użyte w *Zasadach* oznaczają:

- **Beneficjent** – w rozumieniu art. 5 pkt 1 ustawy z dnia 6 grudnia 2006 r. o zasadach prowadzenia polityki rozwoju, z uwzględnieniem zapisów *Szczegółowego opisu Priorytetów PO KL*;
- **kryteria oceny PT PO KL** – kryteria, na podstawie których dokonywana jest ocena RPD PT PO KL. Ocena RPD PT PO KL odbywa się na podstawie kryteriów formalnych i merytorycznych;
- **cross - financing** – zasada elastycznego finansowania Rocznych Planów Działania PT PO KL w ramach programu operacyjnego umożliwiającą finansowanie z Europejskiego Funduszu Społecznego (EFS) i Europejskiego Funduszu Rozwoju Regionalnego (EFRR) w sposób komplementarny działań objętych zakresem pomocy

z innego funduszu, tj. odpowiednio w przypadku EFS – z EFRR oraz w przypadku EFRR– z EFS;

- **wydatek kwalifikowalny** – wydatek poniesiony przez beneficjenta w związku z realizacją Rocznego Planu Działania Pomocy technicznej PO KL, który kwalifikuje się do dofinansowania ze środków Pomocy technicznej w trybie określonym w umowie lub decyzji o dofinansowanie Rocznych Planów Działania Pomocy technicznej PO KL;
- **wydatek niekwalifikowalny** – wydatek nie kwalifikujący się do dofinansowania ze środków przeznaczonych na Pomoc techniczną PO KL;
- **Roczny Plan Działania Pomocy Technicznej Programu Operacyjnego Kapitał Ludzki** – dokument obejmujący działania planowane do realizacji przez IZ, IP, podległe jej Instytucje Pośredniczące II stopnia, ROEFS i/lub Beneficjentów Systemowych w ramach Pomocy technicznej PO KL;
- **środek trwały** - środek trwały w rozumieniu art. 3 ust. 1 pkt 15 ustawy z dnia 29 września 1994 r. o rachunkowości (Dz. U. z 2002 r. Nr 76, poz. 694, z późn. zm.);
- **umowa o dofinansowanie** – umowa zawierana pomiędzy Instytucją Zarządzającą a Instytucją Pośredniczącą lub Instytucją Pośredniczącą II stopnia w ramach Priorytetu V PO KL, na podstawie której IP, a za jej zgodą również IP II/BS, wdrażają Pomoc techniczną PO KL oraz realizują RPD PT PO KL;
- **decyzja o dofinansowaniu** – decyzja wydawana przez Ministra Rozwoju Regionalnego, na podstawie której IZ wdraża Pomoc techniczną PO KL oraz realizuje RPD PT PO KL;
- **jednorazowa amortyzacja** – jednorazowy odpis z tytułu spadku wartości aktywów podlegających amortyzacji, dotyczy środków trwałych wprowadzonych w danym roku do ewidencji.

2.3 Koordynacja Pomocy technicznej i linia demarkacyjna pomiędzy Programem

Operacyjnym Pomoc Techniczna a Pomocą techniczną PO KL

Pomoc techniczna jest komponentem wszystkich programów operacyjnych: sektorowych i regionalnych. Instytucja Zarządzająca Programem Operacyjnym Pomoc Techniczna (IZ PO PT) pełni rolę koordynatora Pomocy technicznej we wszystkich programach operacyjnych i jest odpowiedzialna za realizację *Wytycznych w zakresie korzystania z pomocy technicznej* - dokumentu obowiązującego wszystkie programy operacyjne. *Wytyczne* definiują ogólne zasady korzystania z Pomocy technicznej w ramach Narodowych Strategicznych Ram Odniesienia (NSRO), natomiast załączniki do przedmiotowych *Wytycznych* określają specyficzne zasady korzystania z Pomocy technicznej w ramach poszczególnych sektorowych programów operacyjnych. Załącznik nr 5 do *Wytycznych* wskazuje na specyficzne zasady korzystania z Pomocy technicznej w ramach PO KL.

Program Operacyjny Pomoc Techniczna jest programem krajowym, którego głównym celem jest finansowanie z Pomocy technicznej wydatków niezbędnych do prawidłowego funkcjonowania całego systemu realizacji NSRO. W związku z powyższym, a także w celu ujednolicenia zasad wdrażania Pomocy technicznej przez podmioty będące jednocześnie beneficjentami Pomocy technicznej w ramach dwóch, a nawet trzech programów operacyjnych i zapobieżenia ryzyku podwójnego finansowania tych samych

operacji/wydatków, koordynacja Pomocy technicznej została powierzona Instytucji Zarządzającej Programem Operacyjnym Pomoc Techniczna.

Listę beneficjentów uprawnionych do korzystania z poszczególnych kategorii interwencji, a także zakres finansowania w ramach PO PT zawiera „Uszczegółowienie PO PT 2007-2013”. Komplementarne działania związane z realizacją danych programów sektorowych lub regionalnych są finansowane w ramach odpowiednich komponentów Pomocy technicznej w tych programach.

Wydatki związane z realizacją PO KL są finansowane w ramach Priorytetu X PO KL – Pomoc techniczna na zasadach przedstawionych w *Wytycznych w zakresie korzystania z pomocy technicznej* i w niniejszych *Zasadach*.

3 Rozdział – Cel i zakres wsparcia Priorytetu X – Pomoc techniczna

Podstawowym celem Priorytetu X - Pomoc techniczna jest zapewnienie właściwego zarządzania, wdrażania oraz promocji Europejskiego Funduszu Społecznego.

Jednym z podstawowych warunków uczestnictwa w zarządzaniu funduszami strukturalnymi Unii Europejskiej jest zapewnienie adekwatnego potencjału administracyjnego dla zarządzania funduszami, zgodnie z obowiązującymi regulacjami wspólnotowymi.

Priorytet X - Pomoc techniczna ma na celu zapewnienie wsparcia procesów zarządzania, wdrażania i promocji Programu, jak również efektywne wykorzystanie zasobów UE i krajowych, zgodnie z prawem i polityką Wspólnoty, poprzez:

- utrzymanie wysokiej jakości i spójności działań związanych z wdrażaniem Programu,
- zagwarantowanie zgodności wdrażanych projektów z regulacjami i polityką Wspólnot,
- wprowadzenie i realizację odpowiednich procedur zarządzania i kontroli, zgodnych ze standardami Komisji Europejskiej UE,
- organizację systemu informacji, promocji i szkoleń,
- wdrożenie i organizację systemu narzędzi informatycznych dla sprawnego zarządzania i wdrażania działań.

Zarządzanie, wdrażanie, monitorowanie i ewaluacja oraz kontrola działań planowanych w ramach PO KL wymagają posiadania odpowiedniego potencjału i zdolności administracyjnych od instytucji zaangażowanych w wyżej wymienione działania. Aby sprostać tym wysokim wymaganiom, na wszystkich szczeblach wdrażania musi być zapewniony personel odpowiedzialny za te zadania, posiadający odpowiednie kompetencje, przeszkolony i dysponujący środkami służącymi realizacji wyznaczonych zadań.

Pomoc techniczna PO KL służy w szczególności:

- zapewnieniu technicznego i finansowego wsparcia procesu zarządzania, wdrażania, kontroli PO KL oraz prac Komitetu Monitorującego i Podkomitetów Monitorujących PO KL, w celu sprawnego wdrażania PO KL oraz efektywnego wykorzystania środków Europejskiego Funduszu Społecznego,
- sprawnej i efektywnej realizacji obowiązków dotyczących prowadzenia działań informacyjnych i promocyjnych dotyczących pomocy udzielanej z Europejskiego Funduszu Społecznego,
- zapewnieniu sprawnej ewaluacji, monitorowania oraz audytu projektów realizowanych w ramach PO KL.

4 Rozdział – Poziomy zarządzania Pomocą techniczną PO KL

Beneficjentami Pomocy technicznej PO KL są:

- Instytucja Zarządzająca Programem Operacyjnym Kapitał Ludzki usytuowana w Ministerstwie Rozwoju Regionalnego,
- Instytucje Pośredniczące w ramach komponentu centralnego i regionalnego,
- Instytucje Pośredniczące II stopnia (Instytucje Wdrażające),
- Beneficjenci realizujący projekty w trybie systemowym wskazani przez Instytucje Pośredniczące¹.

Dodatkowo, podmiotami bezpośrednio korzystającymi z Pomocy technicznej PO KL mogą być:

- Krajowy Ośrodek Europejskiego Funduszu Społecznego oraz Regionalne Ośrodki Europejskiego Funduszu Społecznego (KOEFS/ROEFS),
- Krajowa Instytucja Wspomagająca (KIW),
- Komitet i Podkomitety Monitorujące PO KL (KM, PKM) oraz Komisje Oceny Projektów (KOP)².

Środkami Pomocy technicznej zarządza Instytucja Zarządzająca i Instytucje Pośredniczące, które przy wdrażaniu Priorytetu X współdziałają z Instytucjami Pośredniczącymi II stopnia:

1. Instytucją Zarządzającą ogółem środków Pomocy technicznej PO KL jest Instytucja Zarządzająca PO KL (Departament Zarządzania Europejskim Funduszem Społecznym w Ministerstwie Rozwoju Regionalnego).

Zadania IZ PO KL:

- przedstawia wytyczne i koordynuje działania realizowane w ramach Pomocy technicznej przez wszystkich beneficjentów Pomocy technicznej, w tym organizuje cykliczne spotkania Grupy Roboczej ds. Pomocy technicznej,
- określa katalog wydatków kwalifikowalnych w ramach Pomocy technicznej PO KL, mając na uwadze *Wytyczne w zakresie korzystania z Pomocy technicznej*,
- określa alokację środków Pomocy technicznej PO KL dla poszczególnych Instytucji Pośredniczących oraz Instytucji Pośredniczących II stopnia w ramach Priorytetu V,
- zatwierdza Roczne Plany Działania Pomocy Technicznej PO KL,
- podpisuje z Instytucjami Pośredniczącymi oraz Instytucjami Pośredniczącymi II stopnia w ramach Priorytetu V PO KL *Umowy o dofinansowanie Rocznych Planów Działania Pomocy Technicznej PO KL*,
- przyjmuje i zatwierdza *Sprawozdania z realizacji Pomocy technicznej* od Instytucji Pośredniczących oraz Instytucji Pośredniczących II stopnia w ramach Priorytetu V,

¹ Decyzja dotycząca objęcia beneficjentów systemowych pomocą techniczną leży w gestii IP (za uprzednią zgodą Instytucji Zarządzającej), jednakże koszty związane z realizacją projektów systemowych powinny być przede wszystkim ujęte jako wydatki kwalifikowalne w ramach budżetu projektu realizowanego przez beneficjenta systemowego. Przyznanie środków Pomocy technicznej beneficjentom systemowym przez Instytucję Pośredniczącą następuje w ramach przyznanej IP alokacji.

² W przypadku Komisji Oceny Projektów - wyłącznie w zakresie działań szkoleniowych; patrz rozdział 6.4.2 pkt 6-7.

- w ramach sprawozdania z Programu sprawozdaje okresowo z realizacji Priorytetu X – Pomoc techniczna do Instytucji Koordynującej NSRO,
- zatwierdza *Poświadczenia i deklaracje wydatków* Instytucji Pośredniczących i Instytucji Pośredniczących II stopnia w ramach Priorytetu V PO KL, w których rozliczane są środki z Pomocy technicznej,
- kontroluje Instytucje Pośredniczące w zakresie prawidłowości wydatków z Pomocy technicznej PO KL,
- rozlicza wydatki własne w ramach Pomocy technicznej PO KL.

2. Instytucje Pośredniczące, jako instytucje wdrażające środki Pomocy technicznej na poziomie Priorytetów (lub całego komponentu regionalnego)³:

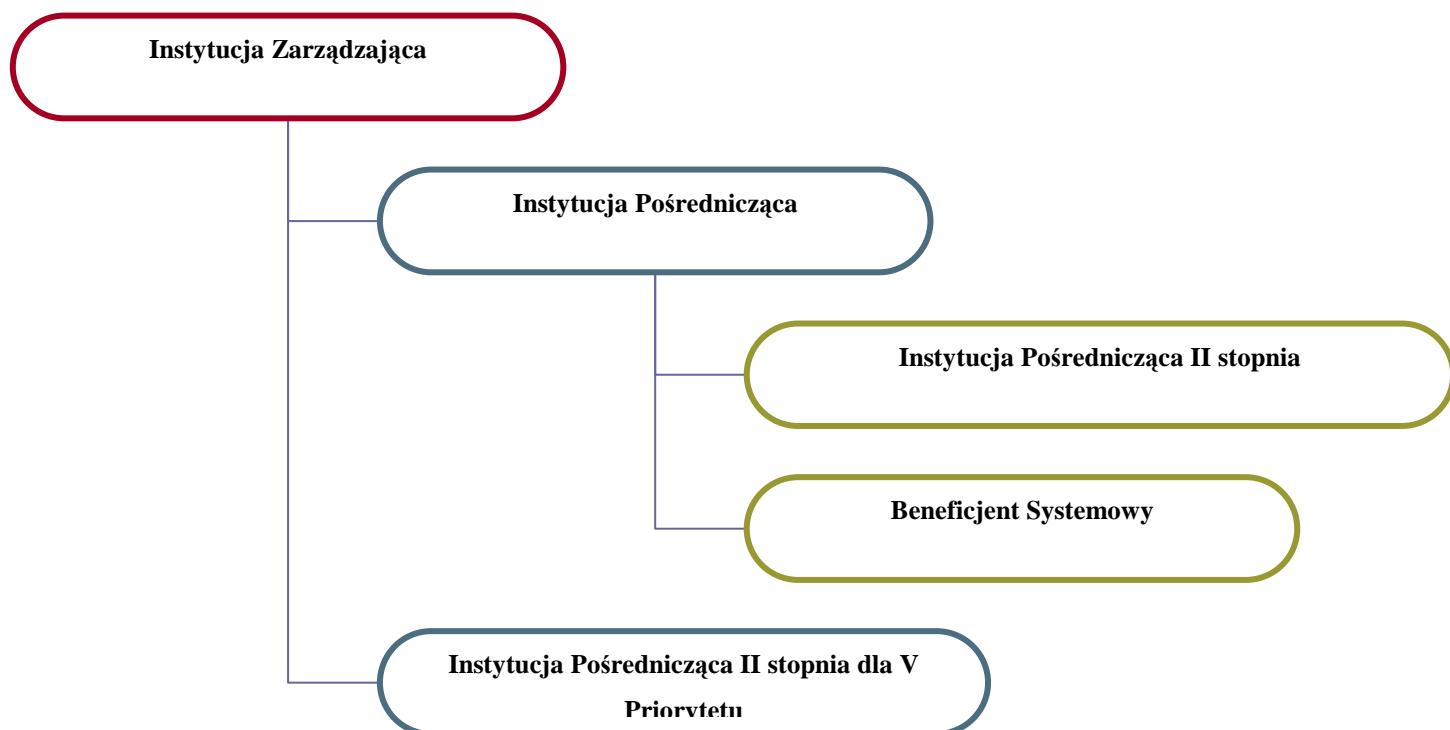
- dokonują podziału środków pomiędzy poszczególne IP II i ewentualnie pomiędzy beneficjentów systemowych,
- opracowują w porozumieniu z IP II i BS Roczne Plany Działania PT PO KL,
- nakładają na Instytucje Pośredniczące II lub/i na Beneficjentów Systemowych obowiązki wynikające z *Umowy o dofinansowanie Rocznych Planów Działania PT PO KL*, w tym określają alokację środków Pomocy technicznej PO KL dla poszczególnych Instytucji Pośredniczących II, Beneficjentów Systemowych,
- rozliczają wydatki własne, Instytucji Pośredniczących II, BS i ROEFS oraz składają *poświadczenia i deklaracje wydatków*, w których rozliczane są środki Pomocy technicznej,
- przygotowują sprawozdania z realizacji Pomocy technicznej PO KL w zakresie wydatków Instytucji Pośredniczącej, Instytucji Pośredniczącej II stopnia, BS oraz ROEFS,
- dokonują wyboru ROEFS,
- kontrolują Instytucje Pośredniczące II stopnia, BS i ROEFS w zakresie prawidłowości wydatków z Pomocy technicznej PO KL.

3. Instytucje Pośredniczące II stopnia, Beneficjenci Systemowi:

- uczestniczą w przygotowaniu Roczego Planu Działania PT PO KL,
- uczestniczą w przygotowaniu sprawozdań z realizacji Pomocy technicznej PO KL,

³ Dotyczy też Instytucji Pośredniczących II stopnia w ramach Priorytetu V.

- składają wnioski o płatność do Instytucji Pośredniczącej (w przypadku Priorytetu V, Instytucje Pośredniczące II stopnia przesyłają *poświadczenia i deklaracje wydatków* dla PT).



Wykres: Poziomy zarządzania środkami Pomocy technicznej PO KL

5 Rozdział – Podział alokacji z Pomocy technicznej PO KL na lata 2007 – 2013

5.1 Budżet Pomocy technicznej na lata 2007-2013

Budżet Pomocy technicznej PO KL na lata 2007 - 2013 przedstawia się następująco:

Łącznie	EFS	Priorytet/ogółem (% udziału PT w PO KL)	Środki krajowe
455 237 555 EUR	386 951 921 EUR	3,87 %	68 285 634 EUR

Zgodnie z art. 53 ust. 2 Rozporządzenia (WE) nr 1083/2006, wkład Europejskiego Funduszu Społecznego na poziomie Programu Operacyjnego w ramach celu Konwergencja wynosi dla państwa członkowskiego: Polski - 85%.

Środki na współfinansowanie wkładu krajowego (15%) pochodzą z następujących źródeł:

- budżet państwa,
- budżet jednostek samorządu terytorialnego,
- Fundusz Pracy (w przypadku Wojewódzkich Urzędów Pracy).

Środki budżetu państwa współfinansują zadania Pomocy technicznej realizowane przez instytucje w ramach komponentu centralnego PO KL oraz ROEFS/ KOEFS/ KIW. Natomiast środki budżetu JST/ Funduszu Pracy współfinansują zadania Pomocy technicznej realizowane przez instytucje w ramach komponentu regionalnego.

5.2 Podział przedmiotowy i podmiotowy

W ramach Priorytetu X – Pomoc techniczna wyodrębniono dwie kategorie interwencji:

- kategoria interwencji 85 – w ramach której dostępne jest 90 % alokacji na pokrycie kosztów funkcjonowania instytucji uczestniczących w realizacji PO KL, w tym: kosztów wynagrodzeń, kosztów administracyjnych, archiwizacji, wynajmu pomieszczeń, zakupu sprzętu i wyposażenia oraz kosztów wdrażania Programu, w tym m.in.: na szkolenia, doradztwo, koszty obsługi procesu wyboru projektów, kontroli, monitoringu i obsługi Komitetu Monitorującego i Podkomitetów Monitorujących – 409 713 800 EUR,
- kategoria interwencji 86 – w ramach której dostępnych jest 10 % alokacji na działania związane z ewaluacją i badaniami, informacją i komunikacją – 45 523 755 EUR.

Instytucja Zarządzająca PO KL określa w umowach/decyzjach o dofinansowanie Rocznych Planów Działania Pomocy Technicznej Programu Operacyjnego Kapitał Ludzki wysokość alokacji dla IP jako beneficjentów PT PO KL. Instytucje dążyć będą do wydatkowania w okresie, na który podpisywana jest umowa/decyzja o dofinansowaniu RPD PT PO KL, minimum 10% środków w ramach kategorii interwencji 86. Środki przekazane IP na sfinansowanie działalności ROEFS nie są uwzględniane przy określaniu 10% limitu przeznaczonego na wydatki w ramach kategorii interwencji 86 IP, IP II stopnia i BS. Wydatki Regionalnych Ośrodków EFS są brane pod uwagę przy osiągnięciu wymaganego poziomu wydatków w kategorii interwencji 86 w ramach alokacji Instytucji Zarządzającej.

Środki z Pomocy technicznej podzielone zostały na trzy grupy instytucji:

- grupa I: Instytucje Pośredniczące i Pośredniczące II stopnia, BS w ramach komponentu regionalnego,
- grupa II: Instytucje Pośredniczące i Pośredniczące II stopnia oraz BS w ramach komponentu centralnego,
- grupa III: pozostałe instytucje, w tym: Instytucja Zarządzająca PO KL, Regionalne Ośrodki EFS, Krajowy Ośrodek EFS, Krajowa Instytucja Wspomagająca.

Środki pomocy technicznej dzielone są zgodnie z *Koncepcją podziału Pomocy technicznej na lata 2011-2015 w ramach PO KL*, zatwierdzoną w dniu 12 sierpnia 2009 r. oraz zmienioną w dniu 14 marca 2013 r. Instytucja Zarządzająca w indywidualnych uzasadnionych przypadkach może przyznać dodatkową alokację danej Instytucji z puli Instytucji Zarządzającej.

6 Rozdział – Wydatki kwalifikowalne w ramach Pomocy technicznej PO KL

6.1 Ogólne zasady kwalifikowalności wydatków

1. Co do zasady, wszystkie wydatki w ramach Pomocy technicznej PO KL są kwalifikowalne, o ile:
 - są zgodne z celami PO KL i bezpośrednio z nimi związane; ze środków Pomocy technicznej nie mogą być finansowane wydatki, które są ponoszone niezależnie od wdrażania PO KL;
 - są efektywne, tj. spełniają wymogi efektywnego zarządzania finansami (relacja nakład/rezultat);
 - zostały faktycznie poniesione;
 - są udokumentowane;
 - zostały przewidziane w zatwierdzonym Rocznym Planie Działania PT PO KL z zastrzeżeniem procedury dokonywania w nim zmian;
 - są zgodne ze szczegółowymi zasadami określonymi w niniejszych *Zasadach*, tj.:
 - a. nie zostały wymienione w katalogu wydatków niekwalifikowalnych w ramach PT PO KL w podrozdziale 6.4;
 - b. zostały poniesione zgodnie z zasadami określonymi w niniejszych *Zasadach*;
 - c. są zgodne z odrębnymi przepisami prawa krajowego i wspólnotowego, w szczególności z ustawą z dnia 29 stycznia 2004 r. – Prawo zamówień publicznych (Dz. U. z 2010 r. Nr 113, poz. 759, z późn. zm.) oraz ustawą z dnia 27 sierpnia 2009 r. o finansach publicznych (Dz. U. z 2009 r. Nr 157, poz. 1240 z późn. zm.).
2. Pod pojęciem wydatku faktycznie poniesionego należy rozumieć wydatek poniesiony w znaczeniu kasowym, tj. jako rozchód środków pieniężnych z kasy lub rachunku bankowego instytucji (za wyjątkiem odpisów amortyzacyjnych). Dowodem poniesienia wydatku jest opłacona faktura lub inny dokument księgowy o równoważnej wartości dowodowej wraz z dowodami zapłaty. W przypadku płatności gotówkowej, wystarczającym dowodem jest faktura lub inny dokument księgowy o równoważnej wartości dowodowej ze wskazaniem, że zapłacono gotówką.
3. W ramach Pomocy technicznej PO KL niedozwolone jest podwójne finansowanie wydatku, tzn. zrefundowanie całkowite lub częściowe danego wydatku dwa razy ze środków publicznych.
4. Beneficjenci Pomocy technicznej dokonujący zakupu towarów i usług są zobowiązani do przestrzegania zapisów *Zasad dotyczących przeprowadzania postępowań o udzielenie zamówienia publicznego finansowanych ze środków Europejskiego Funduszu Społecznego*, stanowiących załącznik nr 1 do *Wytycznych w zakresie kwalifikowania wydatków w ramach PO KL*.
5. Regionalne Ośrodki EFS, które realizują zamówienia o wartości powyżej wyrażonej w złotych równowartości 14 tys. euro, a które nie są zobligowane do stosowania ustawy Prawo zamówień publicznych, powinny dokonywać zakupu dostaw i usług, mając na uwadze racjonalności wydatków oraz zasadę konkurencyjności opisaną w pkt 6.
6. W celu spełnienia zasady konkurencyjności ROEFS zobowiązuje się do:

- a) wysłania zapytania ofertowego do co najmniej trzech potencjalnych wykonawców⁴, o ile na rynku istnieje trzech potencjalnych wykonawców danego zamówienia; równocześnie, ROEFS jest zobowiązany do zamieszczenia na swojej stronie internetowej, o ile posiada taką stronę, oraz w swojej siedzibie powyższego zapytania ofertowego, a od dnia⁵ określonego w komunikacie Ministra Rozwoju Regionalnego umieszczonym na stronie internetowej www.efs.gov.pl – ROEFS jest zobowiązany do upublicznienia powyższego zapytania ofertowego co najmniej na stronie internetowej wskazanej w powyższym komunikacie; zapytanie ofertowe powinno zawierać w szczególności opis przedmiotu zamówienia, kryteria oceny oferty oraz termin składania ofert, przy czym termin na złożenie oferty powinien wynosić nie mniej niż 7 dni od dnia otrzymania zapytania ofertowego; w przypadku, gdy pomimo wysłania zapytania ofertowego do co najmniej trzech potencjalnych wykonawców, ROEFS otrzyma tylko jedną ofertę, uznaje się zasadę konkurencyjności za spełnioną.
- b) wyboru najkorzystniejszej spośród złożonych ofert⁶ w oparciu o ustalone w zapytaniu ofertowym kryteria oceny; wybór oferty jest dokumentowany protokołem, do którego załączane są zebrane oferty.
7. W przypadku zakupu usługi lub towaru o wartości powyżej 5 tys. zł netto, tj. bez podatku od towarów i usług (VAT)⁷, Beneficjenci Pomocy technicznej oraz podmioty bezpośrednio korzystające z Pomocy technicznej PO KL zobowiązani są dokonać rozeznania rynku w celu potwierdzenia jego ceny rynkowej, przy czym nie dotyczy to zakupu towaru lub usługi dokonanego zgodnie z ustawą z dnia 29 stycznia 2004 r. – Prawo zamówień publicznych lub zasadą konkurencyjności zawartą w pkt 6.
8. Rozeznanie rynku oznacza porównanie cen u co najmniej trzech potencjalnych dostawców towarów lub usługodawców, z zastrzeżeniem pkt 9, o ile na rynku istnieje trzech potencjalnych wykonawców. W przypadku gdy instytucja stwierdzi, że na rynku nie istnieje trzech potencjalnych dostawców towarów lub usługodawców, może zostać wezwana – na wniosek Instytucji Zarządzającej, Instytucji Pośredniczącej, Instytucji Pośredniczącej II stopnia lub organów kontrolnych – do przedstawienia uzasadnienia wskazującego na obiektywne przesłanki potwierdzające jej stwierdzenie.
9. W przypadku towarów lub usług, dla których porównanie cen nie jest możliwe zgodnie z pkt 8, instytucja dokonuje wyboru wykonawcy zgodnie z procedurą obowiązującą dla zasady konkurencyjności, o której mowa w pkt 6.
10. Instytucja dokonuje opisu towaru lub usługi z najwyższą starannością, uwzględniając wszystkie kryteria mogące mieć wpływ na cenę.
11. Przebieg procesu rozeznania rynku, w tym uzasadnienie, że na rynku nie istnieje trzech potencjalnych dostawców towarów lub usługodawców, jest dokumentowany przez instytucję.
12. Instytucja może stosować inne obowiązujące u niej zasady rozeznania rynku, jeżeli zapewniają one dokonywanie zakupów, w szczególności tych o wartości powyżej 5 tys. zł netto, w sposób racjonalny i efektywny.
13. W przypadku naruszenia przez beneficjenta Pomocy technicznej przepisów ustawy z dnia 29 stycznia 2004 r. – Prawo zamówień publicznych, IZ PO KL lub inny uprawniony organ kontrolny stosuje taryfikator korekt „Wymierzanie korekt finansowych za

⁴ Z uwagi na fakt, że data otrzymania przez potencjalnego wykonawcę oferty jest kluczowa dla potwierdzenia spełnienia warunku dotyczącego terminu na złożenie oferty, ROEFS powinien posiadać dokumenty potwierdzające otrzymanie przez ten podmiot zapytania ofertowego.

⁵ Nie wcześniejszego niż 10 dni roboczych od dnia ogłoszenia powyższego komunikatu.

⁶ W przypadku, gdy ROEFS dopuszcza składanie ofert częściowych, postępowanie może zakończyć się wyborem kilku wykonawców.

⁷ Kwota 5 tys. zł dotyczy pojedynczego zakupu w ramach Roczego Planu Działania Pomocy Technicznej PO KL.

naruszenia prawa zamówień publicznych związane z realizacją projektów współfinansowanych ze środków funduszy UE”, określony w *Zasadach finansowania PO KL*.

14. W przypadku niestosowania przez ROEFS zasady konkurencyjności, IP lub inny uprawniony organ kontrolny stosuje „Wytuczne dotyczące określania korekt finansowych za naruszenie zasady konkurencyjności dla wydatków współfinansowanych ze środków EFS”, określone w *Zasadach finansowania PO KL*.

6.2 Okres kwalifikowania wydatków

1. Początek okresu kwalifikowalności wydatków z Pomocy technicznej PO KL stanowi data otrzymania przez Komisję Europejską Programu Operacyjnego Kapitał Ludzki, tj. 12 grudnia 2006 r. Wydatki poniesione wcześniej nie stanowią wydatku kwalifikowalnego. Koniec okresu kwalifikowalności wydatków stanowi natomiast data 31 grudnia 2015 r.
2. Okres kwalifikowalności każdego Roczego Planu Działania PT PO KL jest zgodny z okresem roku budżetowego, na który został zatwierdzony, za wyjątkiem lat 2007 - 2008 oraz 2014 - 2015, kiedy Roczny Plan Działania PT PO KL obejmuje okres dwóch lat budżetowych. Okres kwalifikowalności dotyczy realizacji wszystkich zadań określonych w Rocznym Planie Działania PT PO KL, w tym wydatkowania środków.
3. Za datę poniesienia wydatku przyjmuje się w przypadku wydatków:
 - a) dokonanych przelewem lub obciążeniową kartą płatniczą – datę obciążenia rachunku bankowego podmiotu ponoszącego wydatek;
 - b) dokonanych kartą kredytową lub podobnym instrumentem płatniczym o odroczonej płatności – datę transakcji skutkującej obciążeniem rachunku karty kredytowej lub podobnego instrumentu;
 - c) dokonanych gotówką – datę faktycznego dokonania płatności.
4. Kwalifikowalne są wydatki dotyczące przygotowania przyszłych operacji i dokumentów programowych dla okresu programowania po 2013 roku.

6.3 Ocena kwalifikowania wydatków

1. Ocena kwalifikowalności wydatków Pomocy technicznej PO KL dokonywana jest w oparciu o:
 - przepisy *Rozporządzenia Parlamentu Europejskiego i Rady (WE) nr 1081/2006 z dnia 5 lipca 2006 r. w sprawie Europejskiego Funduszu Społecznego*,
 - *Krajowe wytyczne dotyczące kwalifikowania wydatków w ramach funduszy strukturalnych i Funduszu Spójności w okresie programowania 2007-2013*,
 - obowiązujące *Wytuczne w zakresie korzystania z pomocy technicznej*.
2. Zasady kwalifikowania wydatków i kategorie wydatków kwalifikowalnych zawarte w *Wytucznych w zakresie kwalifikowania wydatków w ramach Programu Operacyjnego Kapitał Ludzki* nie mają zastosowania do wydatków w ramach Pomocy technicznej PO KL, z zastrzeżeniem zapisów Rozdziału 6.1 pkt 4 niniejszych Zasad.
3. Weryfikacja kwalifikowalności wydatków w ramach PT PO KL dokonywana jest na etapie zatwierdzania RPD PT PO KL oraz na etapie realizacji, rozliczania, kontroli i audytu Roczego Planu Działania PT PO KL. W związku z tym, że Roczny Plan Działania PT PO KL ma charakter ogólny, tj. w ramach wykazanych kategorii wydatków

możliwe są różnego rodzaju wydatki, nie należy traktować akceptacji całego Planu przez IZ PO KL jako uznania za kwalifikowalne wszystkich wydatków poniesionych w trakcie jego realizacji. Instytucje realizujące Roczny Plan Działania Pomocy Technicznej PO KL są przede wszystkim zobowiązane do przestrzegania zasad określonych w obowiązujących *Wytycznych w zakresie korzystania z pomocy technicznej* oraz niniejszych *Zasadach*.

4. Ocena kwalifikowalności wydatków na etapie rozliczania Roczno Planu Działania PT PO KL dokonywana jest przez podmiot weryfikujący wniosek o płatność składany przez beneficjenta PT PO KL.
5. Dodatkowo, weryfikacja kwalifikowalności wydatków jest dokonywana podczas kontroli i audytu Roczno Planu Działania PT PO KL, zgodnie z zasadami przedstawionymi w rozdziale 10 niniejszych *Zasad*.
6. Ostateczną decyzję w sprawie kwalifikowalności poszczególnych wydatków podejmuje IZ PO KL.

6.4 Szczegółowe zasady kwalifikowalności wydatków

6.4.1 Wydatki związane z prowadzeniem kontroli

1. W ramach działań kontrolnych prowadzonych przez IZ, IP oraz IP II kwalifikowalne są wydatki związane z delegacjami służbowymi pracowników dokonujących kontroli systemowych, kontroli na miejscu projektów/ RPD PT PO KL oraz wizyt monitoringowych.
2. Wydatkiem kwalifikowalnym jest wynajem samochodu lub leasing operacyjny środka transportu, pod warunkiem, że pojazd będzie używany wyłącznie na potrzeby kontroli. W innym przypadku, wynajem lub leasing operacyjny samochodu należy traktować jako wydatek związany z kosztami instytucji (np. samochód używany jest również w związku z działaniami informacyjno-promocyjnymi).

6.4.2 Wydatki związane z podnoszeniem kwalifikacji

1. Roczny Plan Szkoleń dotyczy szkoleń dla pracowników Instytucji Zarządzającej, Instytucji Pośredniczącej, Instytucji Pośredniczącej II stopnia i Beneficjentów Systemowych⁸. Spotkania i szkolenia dla beneficjentów innych Priorytetów Programu niż Pomoc techniczna powinny zostać ujęte w Rocznym Planie Działania Informacyjno - Promocyjnych.
2. Przy kierowaniu pracowników na wszelkie formy podnoszenia kwalifikacji finansowane z PT PO KL, IP/IPII/BS zobowiązane są do stosowania zasad polityki szkoleniowej jednostki, w ramach której funkcjonują. W sytuacji, gdy jednostka nie posiada dokumentu regulującego zasady kierowania pracowników na szkolenia, IP/IP II/BS zobowiązane są do opracowania we własnym zakresie odpowiednich procedur organizacji i zasad korzystania ze szkoleń i innych form podnoszenia kwalifikacji, jednak nie mniej restrykcyjnych, niż zasady określone w niniejszym dokumencie.
3. W ramach Roczno Planu Szkoleń kwalifikowalne są w szczególności:
 - a) szkolenia miękkie (np. dotyczące podnoszenia efektywności pracy),

⁸ Koszty związane ze szkoleniami członków KOP należy umieszczać w ramach Roczno Planu Kosztów Wdrażania.

- b) szkolenia twarde (np. z określonej dziedziny prawa) wraz z kosztami egzaminów i certyfikatów,
- c) kursy językowe wraz z kosztami egzaminów i certyfikatów⁹,
- d) wyjazdy studyjne,
- e) grupy robocze,
- f) warsztaty i spotkania tematyczne,
- g) studia podyplomowe, a w ich ramach również: opłata rekrutacyjna i koszt uzyskania certyfikatu szkoleniowego, tj. opłata egzaminacyjna na zasadzie refundacji, po przedstawieniu kserokopii pozytywnie zdanego egzaminu. Tematyka wybranych studiów podyplomowych musi być zgodna z zakresem wykonywanych przez pracownika obowiązków i tym samym przyczyniać się do podnoszenia kwalifikacji pracownika na zajmowanym stanowisku.

Przykład: W przypadku pracownika realizującego zadania z zakresu ewaluacji lub informacji i promocji wydatkiem niekwalifikowalnym będzie np. sfinansowanie kosztu studiów podyplomowych z zakresu audytu wewnętrznego i kontroli.

- h) koszty delegacji służbowych związanych z udziałem w szkoleniach wyjazdowych oraz wizytach studyjnych.
4. Studia doktoranckie stanowią wydatek niekwalifikowalny w ramach PT PO KL ze względu na ich długi okres trwania, który często przekracza okres zatrudnienia pracownika przy zadaniach związanych z PO KL oraz ze względu na ich charakter, który odbiega od roli typowych szkoleń. Studia doktoranckie w niewielkim stopniu przyczyniają się do zwiększenia skuteczności wdrażania PO KL z uwagi na fakt, iż zakres takich studiów z reguły nie jest w sposób bezpośredni związany z zakresem wykonywanych obowiązków, jak ma to miejsce w przypadku studiów podyplomowych.
 5. Co do zasady, wszystkie działania szkoleniowe podjęte przez instytucję w ramach Pomocy technicznej są kwalifikowalne w 100% względem osób z IP/IPII/BS, jeżeli przynajmniej w 25% zajmują się one PO KL, co wykazane jest w opisie stanowiska lub zakresie czynności. Z uwagi na specyficzną lub odmienną strukturę organizacyjną jednostki, Instytucja Zarządzająca może odstąpić, w indywidualnych przypadkach, od ogólnie przyjętych reguł w zakresie finansowania szkoleń z Pomocy technicznej PO KL.
 6. Członkowie Komisji Oceny Projektów, nie mający w opisie stanowiska lub w zakresie czynności zadań związanych z realizacją Programu Operacyjnego Kapitał Ludzki, mogą uczestniczyć w szkoleniach finansowanych z Pomocy technicznej PO KL, jednakże tylko w sytuacji, kiedy tematyka szkoleń jest bezpośrednio związana z obowiązkami wykonywanymi przez pracowników jako członków komisji.

Przykład: Dla członka KOP, nie posiadającego w opisie stanowiska zadań związanych z wdrażaniem PO KL, kwalifikowalne będzie np. „Szkolenie z kwalifikowalności wydatków w ramach EFS”, natomiast nie będą kwalifikowalne wydatki poniesione na szkolenia językowe lub wyjazdy zagraniczne (studyjne).

⁹ Dotyczy wyłącznie języków: angielskiego, francuskiego i niemieckiego; w przypadku pozostałych języków urzędowych UE musi wynikać to z zakresu obowiązków pracownika.

7. Członkowie Komitetu Monitorującego i Podkomitetów Monitorujących mogą uczestniczyć w szkoleniach finansowanych z PT PO KL na zasadach określonych w pkt 6.
8. W odniesieniu do osób zatrudnianych w ramach umów cywilno-prawnych, za kwalifikowalne będą mogły być uznane wydatki związane z udziałem w szkoleniach, seminariach, konferencjach i innych formach podnoszenia kwalifikacji, wyłącznie w sytuacji, gdy przyczyniają się one do podnoszenia kwalifikacji niezbędnych do realizacji zlecenia i gdy o konieczności posiadania nowych kwalifikacji zlecniodawca nie mógł wiedzieć w momencie podpisywania umowy.

Za wydatek kwalifikowalny można więc uznać np. skierowanie zleceniobiorcy na szkolenie "Nowelizacja ustawy Prawo zamówień publicznych" w momencie, gdy w trakcie realizacji zadania weszła w życie znowelizowana ustawa Pzp, natomiast nie będzie stanowiło wydatku kwalifikowalnego oddelegowanie zleceniobiorcy na szkolenia typu: „Specyfikacja Istotnych Warunków Zamówienia – praktyczne zagadnienia” lub „Umowy w sprawach zamówień publicznych”. Należy zauważyć, że zleceniobiorca zobowiązany jest w momencie podpisania umowy do posiadania niezbędnych kwalifikacji do realizacji powierzonego zadania, w związku z tym koszt szkoleń ogólnych nie może stanowić wydatku kwalifikowalnego. Wydatkiem niekwalifikowalnym są wszelkiego rodzaju szkolenia językowe, studia oraz kursy kończące się egzaminem uprawniającym do otrzymania certyfikatu. Warunkiem oddelegowania na szkolenie jest umieszczenie odpowiedniego zapisu w umowie, w której zlecniodawca zobowiązuje się pokrywać koszty szkoleń i przejazdu na szkolenia.

9. Warunkiem uznania za kwalifikowalne wydatków związanych z udziałem pracowników w formach podnoszenia kwalifikacji jest odpowiednie udokumentowanie udziału pracowników w kursie, szkoleniu itd. Zatem, w dokumentacji dotyczącej realizacji Rocznego Planu Działania PT PO KL powinny zostać zgromadzone poświadczony za zgodność z oryginałem w szczególności:
 - a) kopie zaświadczeń o ukończeniu szkolenia/kursu,
 - b) kopie uzyskanych przez pracowników certyfikatów, w przypadku finansowania kosztów uzyskania certyfikatów,
 - c) listy obecności uczestników szkoleń, w przypadku szkoleń „zamkniętych”, tj. organizowanych na zlecenie IP/IPII/BS.

W ramach PT PO KL kwalifikowalne są zakupy materiałów dydaktycznych (w tym m.in.: zakup podręczników do nauki języków obcych, itp.).

10. W celu zapewnienia prawidłowości wydatkowania środków na szkolenia i inne formy podnoszenia kwalifikacji, IP/IPII/BS kierująca pracownika na szkolenie, winna zobowiązać go do pracy w instytucji finansującej szkolenie/refundującej koszt szkolenia do czasu ukończenia szkolenia. Jednocześnie IP/IPII/BS zobowiązuje się, że pracownik skierowany na daną formę kształcenia, będzie pracował na stanowisku związanym z PO KL do czasu ukończenia szkolenia.
11. W przypadku nie przedstawienia przez pracownika dokumentu potwierdzającego ukończenie danej formy kształcenia (studiów podyplomowych, kursu językowego itp.) koszt ten stanowi wydatek niekwalifikowalny w ramach Pomocy technicznej PO KL. W przypadku, gdy instytucja finansuje również koszt wyżywienia, noclegu i dojazdu pracownika na studia podyplomowe, brak przedstawienia przez pracownika dokumentu potwierdzającego ukończenie studiów podyplomowych skutkuje również niekwalifikowanością dodatkowych kosztów związanych z uczestnictwem pracownika w

studiach podyplomowych. W sytuacji, gdy instytucja zdecyduje się zmienić pracownikowi zakres obowiązków na niezwiązany z PO KL lub rozwiązać stosunek pracy z przyczyn niezależnych od pracownika, w trakcie trwania szkolenia, zobowiązana jest do uznania wydatku za niekwalifikowalny i o ile będzie to możliwe do zmiany źródeł finansowania wydatku z Pomocy technicznej PO KL na środki własne jednostki/ na środki innego Programu. W ramach PO KL sfinansowany może zostać wyłącznie koszt studiów podyplomowych/kursu językowego odpowiadający okresowi (liczonemu w pełnych miesiącach), w trakcie którego pracownik zaangażowany był we wdrażanie Programu.

Przykład: Instytucja, która skierowała pracownika na studia podyplomowe w okresie październik 2007 – czerwiec 2008 o wartości 5 400,00 zł, a następnie z dniem 1 stycznia 2008 r. zmieniła mu zakres obowiązków na niezwiązany z PO Kapitał Ludzki, może sfinansować w ramach PO KL koszt przedmiotowych studiów jedynie do wysokości 1 800,00 zł (za trzy pełne miesiące przepracowane przy PO KL). Pozostałą część wydatku należy uznać za niekwalifikowalną ze środków Pomocy technicznej PO KL.

12. Instytucja kierująca na szkolenie może określić bardziej restrykcyjne zasady, niż te przedstawione w pkt 10 i 11, będące w zgodzie z obowiązującymi w jednostce zasadami realizacji polityki szkoleniowej.
13. W przypadku konieczności zwrotu środków przez pracownika, gdy wydatki te zostały już zamieszczone we wniosku o płatność, należy postępować zgodnie z zasadami dotyczącymi odzyskiwania korekt finansowych i nieprawidłowości określonych w *Zasadach finansowania PO KL*.
14. Zasady wskazane w pkt 11-13 nie mają zastosowania do szkoleń kilkudniowych, których koszt nie przekracza kwoty 3000 zł oraz szkoleń zagranicznych i wyjazdów studyjnych, których koszt nie przekracza 7000 zł. IZ pozostawia do decyzji instytucji kierującej na szkolenie możliwość stosowania dodatkowych regulacji, zgodnie z obowiązującymi w jednostce zasadami realizacji polityki szkoleniowej.

6.4.3 Koszty zatrudnienia pracowników

I. Koszty zatrudnienia pracowników w ramach umów o pracę oraz sposób ich dokumentowania.

1. W przypadku zatrudniania personelu na podstawie stosunku pracy, wydatki na wynagrodzenie personelu są kwalifikowalne, jeżeli pracownik jest zatrudniony (lub oddelegowany¹⁰) w celu realizacji **zadań związanych bezpośrednio z wdrażaniem PO KL**, a zatrudnienie (lub oddelegowanie) do pełnienia zadań związanych z realizacją PO KL jest odpowiednio udokumentowane zapisami w zakresie czynności służbowych pracownika, opisie stanowiska pracy lub samej umowie o pracę. Przez odpowiednie udokumentowanie należy rozumieć, m.in. wyczerpujące wskazanie wszystkich kategorii czynności, które dana osoba będzie wykonywała.
2. Za kwalifikowalne w ramach Pomocy technicznej PO KL mogą być uznane wydatki poniesione na wynagrodzenia:
 - a) pracowników, którzy wykonują zadania związane bezpośrednio z programowaniem, zarządzaniem, wdrażaniem, rozliczaniem, monitorowaniem, audytem, oceną,

¹⁰ Oddelegowanie należy rozumieć jako zmianę obowiązków służbowych pracownika na okres realizacji zadań związanych z PO KL (okres ten może wynosić więcej niż 3 miesiące).

- certyfikacją, kontrolą oraz promocją i informacją (w tym konsultantów w punktach informacyjnych) PO KL bądź w części wykonują ww. zadania w zakresie PO KL, a w pozostałej części zadania wynikające z realizacji Podstaw Wsparcia Wspólnoty (PWW) (ZPORR w ramach Priorytetu II, SPO RZL), pod warunkiem, że wynagrodzenia te nie są finansowane w ramach PWW lub w ramach PO PT 2007-2013. Pracownicy na stanowiskach sekretarskich w komórkach organizacyjnych realizujących zadania IP/IPII/BS traktowani są jako pracownicy bezpośrednio związani z wdrażaniem PO KL;
- b) pracowników tzw. komórek obsługowych, pod warunkiem wykazania powiązania ich zadań z zadaniami, o których mowa w pkt a) (np. radca prawny, pracownicy odpowiedzialni za zamówienia publiczne, pracownicy odpowiedzialni za sprawy kadrowe). W sytuacji, gdy osoby na stanowiskach obsługowych wykonują częściowo zadania na rzecz stanowisk nie związanych z PO KL, należy procentowo rozliczyć zaangażowanie tych osób we wsparcie zadań związanych z PO KL;
3. Wydatki na wynagrodzenia pracowników tzw. komórek obsługowych **obsługujących stanowiska** zajmujące się zadaniami, o których mowa w pkt. a), tj. w szczególności wynagrodzenia pracowników obsługi technicznej, ochrony, pracowników zajmujących się utrzymaniem czystości, kierowców itp. nie są kwalifikowalne w ramach PT PO KL.
4. W ramach wynagrodzenia pracowników, zasadniczo kwalifikowalne są następujące składniki wynagrodzenia, w szczególności:
- płaca zasadnicza wraz ze składkami na ubezpieczenia społeczne płacone przez pracodawcę,
 - składka na Fundusz Pracy,
 - składka na Fundusz Gwarantowanych Świadczeń Pracowniczych,
 - wynagrodzenie chorobowe płacone przez pracodawcę,
 - dodatkowe wynagrodzenia roczne wraz ze składkami na ubezpieczenia społeczne i fundusze pozaubezpieczeniowe płacone przez pracodawcę¹¹.
5. Wydatkami kwalifikowalnymi w przypadku wynagrodzenia pracowników mogą być również nagrody lub premie (z wyłączeniem nagród jubileuszowych), o ile spełnione są następujące warunki:
- a) nagrody/premie zostały przewidziane w regulaminie pracy bądź regulaminie wynagradzania danej instytucji;
- b) potencjalnie obejmują wszystkich pracowników danej instytucji.
6. Wydatkami kwalifikowalnymi w przypadku wynagrodzenia pracowników mogą być również godziny nadliczbowe oraz ekwiwalent za niewykorzystany urlop wypoczynkowy, jeżeli ich finansowanie lub naliczanie odbywa się na jednolitych zasadach wynikających z dokumentów (regulaminy pracy, zarządzenia) obowiązujących wszystkich pracowników w jednostce. Nie należy natomiast wprowadzać odrębnych warunków wynagradzania za pracę w godzinach nadliczbowych lub wypłacania ekwiwalentu za niewykorzystany urlop wypoczynkowy wyłącznie dla pracowników finansowanych z Pomocy technicznej PO KL. W sytuacji, gdy pracownik zaangażowany jest we wdrażanie PO KL w niepełnym

¹¹ Zgodnie z art. 92 ustawy z 21 listopada 2008 r. o służbie cywilnej (Dz. U. Nr 227, poz. 1505.) oraz zgodnie z art. 1 ust. 3 Ustawy z 12 grudnia 1997 r. o dodatkowym wynagrodzeniu rocznym dla pracowników jednostek sfery budżetowej (Dz.U. 97 160 poz. 1080 z późn. zm.).

wymiarze czasu, instytucja zobowiązana jest do proporcjonalnego - odpowiadającego procentowemu zaangażowaniu w realizację Programu - rozliczania kosztów jego godzin nadliczbowych lub wypłacania ekwiwalentu za niewykorzystany urlop wypoczynkowy.

7. Wydatkami kwalifikowalnymi związanymi z wynagrodzeniem pracowników mogą być również dodatki na realizację zadań związanych z PO KL, o ile zostały przyznane zgodnie z obowiązującymi przepisami krajowymi oraz regulaminem danej instytucji, z zastrzeżeniem pkt 8 i 9. Kwalifikowalne są m.in.:
 - dodatek funkcyjny,
 - dodatek stażowy,
 - dodatki za stopień służbowy,
 - dodatek zadaniowy, o którym mowa w art. 88 *ustawy z dnia 21 listopada 2008 r. o służbie cywilnej* (Dz. U. Nr 227, poz. 1505 późn. zm.), przyznany pracownikom zaangażowanym w realizację PO KL w służbie cywilnej,
 - dodatek specjalny przyznany pracownikom samorządowym, o których mowa w § 6 *Rozporządzenia Rady Ministrów z dnia 18 marca 2009 r. w sprawie wynagradzania pracowników samorządowych* (Dz. U. 2009 nr 50 poz. 398) oraz w art. 36 ust. 5 *ustawy z dnia 21 listopada 2008 r. o pracownikach samorządowych* (Dz. U. nr 223, poz. 1458 z późn. zm.).
8. Dodatek zadaniowy lub dodatek specjalny przyznawane są w pełnej wysokości wyłącznie na zadania związane z PO KL oraz w sytuacji, kiedy możliwe jest udokumentowanie faktu, że dodatek przyznany jest na ww. cele. Dodatek przyznany może być w przypadku powierzenia pracownikowi dodatkowych zadań lub czasowego zwiększenia obowiązków służbowych. Jednocześnie w pierwszym przypadku, przed przyznaniem dodatku zadaniowego / specjalnego do zakresu obowiązków pracownika nie mogła należeć realizacja zadań objętych dodatkiem zadaniowym / specjalnym, co powinno wynikać z dokumentów określających obowiązki oraz zadania przydzielone pracownikowi.
9. Dodatek zadaniowy/ specjalny kwalifikowalny jest w ramach PO KL wyłącznie w okresie kwalifikowalności, tj. okresie nie dłuższym niż okres realizacji RPD.
10. Wydatek związany z wynagrodzeniem pracowników zatrudnionych w niepełnym wymiarze czasu uwzględnia proporcjonalność wynagrodzenia do wymiaru czasu pracy, przyjmując, że wynagrodzenie pracownika zatrudnionego w pełnym wymiarze czasu pracy stanowi 100%.

Przykład: Pracownik ds. informacji i promocji, realizujący w 60 % zadania związane z informacją i promocją PO KL, a w pozostałych 40 % wykonujący obowiązki związane z informacją i promocją Regionalnego Programu Operacyjnego, może mieć sfinansowane wynagrodzenie z Pomocy technicznej PO KL wyłącznie w wysokości 60%.

11. Dodatkowe wynagrodzenie roczne, tzw. „trzynastka” należy naliczać proporcjonalnie do czasu przepracowanego na rzecz PO KL w roku, za który wypłacane jest dodatkowe wynagrodzenie roczne. Wyjątkowo „trzynastka” naliczana jest za cały rok, jeżeli część zadań pracownika dotyczy również ZPORR (Priorytet II)/ SPO RZL.

Przykład: Pracownik zatrudniony jest przy wdrażaniu PO KL od 1 kwietnia 2008 r. Kosztem kwalifikowalnym z Pomocy technicznej w przypadku „trzynastki” za 2008 rok wypłaconej w 2009 r. jest wyłącznie część wynagrodzenia odpowiadająca czasowi przepracowanemu przy realizacji PO KL, tj. wartość wynikająca ze wzoru $9/12 * 100\%$. Tym samym, we wniosku o płatność, jako wydatek kwalifikowalny, należy ująć tylko 75% kosztu „trzynastki” tego pracownika.

12. W opisie stanowiska, zakresie czynności lub umowie o pracę każdego pracownika należy zawrzeć informację o zaangażowaniu procentowym w wykonywanie zadań związanych z PO KL (również w przypadku, gdy wskaźnik ten wynosi 100%), wskazanie, że wynagrodzenie jest współfinansowane z EFS w ramach PO KL oraz logotypy PO KL. Ponadto opis stanowiska pracy powinien zawierać wyczerpujący opis zadań wykonywanych w zakresie wdrażania PO KL.

13. W ramach kosztów zatrudnienia pracowników wydatkiem niekwalifikowalnym są:

- odpisy na Zakładowy Fundusz Świadczeń Socjalnych, jak również świadczenia finansowane z ZFŚS („wczasy pod gruszą”, bony żywieniowe, dopłaty do stołówki, dopłaty do okularów itp.),
- składki na PFRON,
- odprawy emerytalno – rentowe,
- nagrody jubileuszowe,
- zasiłek chorobowy za czas niezdolności do pracy, gdy dotyczy to nieobecności dłuższej niż 33 dni,
- zasiłki finansowane z budżetu państwa (zasiłek pielęgnacyjny, zasiłek rodzinny),
- zasiłki oraz inne świadczenia finansowane ze środków ZUS (np. zasiłek rehabilitacyjny, macierzyński, opiekuńczy oraz wyrównawczy),
- wynagrodzenie płacone w okresie wypowiedzenia bez obowiązku świadczenia pracy,
- koszty badań okresowych, koszty badań wstępnych oraz inne wydatki poniesione na zakup usług zdrowotnych,

14. Zaliczenie do kategorii wydatków niekwalifikowalnych odpisów na Zakładowy Fundusz Świadczeń Socjalnych, nagród jubileuszowych oraz kosztów badań okresowych i wstępnych nie narusza polityki równych szans. Nagroda jubileuszowa jest dodatkowym składnikiem wynagrodzenia za pracę należną z tytułu wieloletniej, najczęściej nieprzerwanej pracy, który we wszystkich przypadkach dotyczy okresu niekwalifikowalnego, nieobjętego dofinansowaniem ze środków UE. Z Pomocy technicznej winny być finansowane tylko te składniki wynagrodzenia, które mają przede wszystkim charakter motywacyjny.

Wydatki niekwalifikowalne związane z wynagrodzeniem pracowników ponoszą beneficjenci Pomocy technicznej PO KL ze środków własnych instytucji.

15. Instytucje Pośredniczące i IP II szczebla centralnego będące beneficjentami Programu Operacyjnego Pomoc Techniczna uprawnione są do finansowania wynagrodzeń swoich pracowników, w tym również nagród, premii i dodatków, wyłącznie ze środków tego programu. Wykluczona została możliwość finansowania wynagrodzeń pracowników IP/IPII szczebla centralnego ze środków Pomocy technicznej PO KL. Środki z PT PO KL mogą zostać przeznaczone jedynie na pokrycie wydatków związanych z wynagrodzeniami Beneficjentów Systemowych oraz w związku z podpisywanymi przez IP/IPII szczebla

centralnego umowami cywilno – prawnymi z osobami nie będącymi jednocześnie pracownikami IP/IPII instytucji centralnych.

16. W celu rozliczenia wydatków związanych z wynagrodzeniem pracowników zatrudnionych na potrzeby realizacji PO KL niezbędne jest załączenie do wniosku o płatność takich danych, aby w trakcie ewentualnej kontroli możliwa była identyfikacja osób, które otrzymały wynagrodzenie w ramach PO KL. Jednym ze sposobów ułatwiających taką identyfikację może być wprowadzenie kodów stanowisk.

II. Koszty zatrudnienia osób w ramach umów cywilno - prawnych oraz sposób ich dokumentowania.

1. Koszt wynagrodzenia osób niebędących pracownikami instytucji zatrudnionych na podstawie umów cywilno-prawnych, zawartych zgodnie z obowiązującym prawem, w tym przede wszystkim z przepisami Prawa pracy i ustawy - Prawo zamówień publicznych, stanowi wydatek kwalifikowalny w ramach Pomocy technicznej PO KL.
2. Co do zasady nie są kwalifikowalne wydatki poniesione na wynagrodzenia osób zaangażowanych na podstawie umowy cywilno-prawnej i będących jednocześnie pracownikami zatrudnionymi na podstawie stosunku pracy. Kwalifikowanie tego typu wydatków jest możliwe wyłącznie w uzasadnionych przypadkach, w szczególności, o ile spełnione są łącznie następujące warunki:
 - a) nie zachodzi konflikt interesów lub ryzyko podwójnego finansowania;
 - b) jest to zgodne z przepisami krajowymi, w szczególności z ustawą z dnia 21 listopada 2008 r. o służbie cywilnej (Dz. U. Nr 227, poz. 1505, z późn. zm.) lub ustawą z dnia 21 listopada 2008 r. o pracownikach samorządowych (Dz. U. Nr 223, poz. 1458, z późn. zm.);
 - c) przedmiotem umowy musi być wykonywanie pracy rodzajowo różnej od pracy wykonywanej w ramach stosunku pracy; czynności wykonywane w ramach umowy cywilno - prawnej nie mogą być zbieżne z czynnościami i obowiązkami wynikającymi ze stosunku pracy i opisu stanowiska pracownika i nie jest możliwe ich wykonanie w ramach tego stosunku pracy;
 - d) wykonanie czynności objętych umową cywilno - prawną powinno być wyłączone spod kierownictwa i podporządkowania pracodawcy – zleceniodawcy;
 - e) przedmiotem umowy cywilno - prawnej powinna być ściśle określona czynność;
 - f) pracownik prowadzi ewidencję godzin pracy w ramach umowy cywilno-prawnej;
 - g) w trakcie wykonywania przez pracownika pracy w ramach obydwu umów przestrzegany jest czas pracy oraz normy odpoczynku wynikające z Kodeksu Pracy; należy pamiętać, że nie może mieć miejsca sytuacja, kiedy pracownik wykonuje na rzecz tego samego pracodawcy kilka rodzajów pracy podporządkowanej, ponieważ wówczas uznaje się, że strony łączy jeden stosunek pracy.
3. Warunkiem uznania wydatku, o którym mowa w pkt. 2, za kwalifikowalny jest określenie w umowie cywilno – prawnej bądź w załączonym do umowy „zakresie usługi”, jakiego rodzaju czynności w zakresie zarządzania, wdrażania, rozliczania, monitorowania, audytu, oceny i kontroli lub informacji i promocji PO KL będzie wykonywać osoba zatrudniona na podstawie umowy cywilno – prawnej oraz okresu, w jakim czynności te będą wykonywane.

4. W przypadku personelu Regionalnego Ośrodka EFS, kwestię konfliktu interesów rozstrzyga się dodatkowo w oparciu o *Kodeks Postępowania Etycznego personelu Regionalnego Ośrodka EFS*, który stanowi integralną część *Standardów działania Sieci Regionalnych Ośrodków EFS*.

III. Inne wydatki związane z zatrudnianiem pracowników.

Za wydatki kwalifikowalne z PT PO KL, w ramach kategorii: Plan Kosztów Wdrażania, mogą być uznane wydatki na zamieszczanie ogłoszeń o naborze na stanowiska związane z wykonywaniem zadań, o których mowa w pkt. I.2.a.

6.4.4 Pozostałe koszty instytucji

1. W ramach kosztów instytucji kwalifikowalne są w szczególności:

- archiwizacja i usługi związane z archiwizacją dokumentów;
- amortyzacja środków trwałych, z zastrzeżeniem pkt. 2;
- amortyzacja zakupu pomieszczeń biurowych w okresie realizacji PO KL proporcjonalnie do okresu wykorzystania pomieszczeń na potrzeby realizacji zadań z zakresu PO KL;
- najem i utrzymanie pomieszczeń biurowych, w tym opłaty administracyjne za najem powierzchni biurowych lub czynsz, opłaty za energię elektryczną, ciepłą, gazową i wodę, opłaty przesyłowe, opłaty za usługę sprzątnięcia itp., z zastrzeżeniem pkt. 2;
- zakup usług telekomunikacyjnych, w tym opłat abonamentowych;
- wynajem sal, sprzętu multimedialnego i nagłośnienia;
- przygotowanie i rozbudowa krajowego oraz lokalnych systemów informatycznych monitoringu i kontroli;
- zakup i instalacja oprogramowania oraz zakup licencji;
- koszty materiałów biurowych i artykułów piśmienniczych (w tym: papieru, tonera do drukarek, płyt CD, dyskietek);
- usługi kserograficzne;
- wydatki związane ze zbieraniem, gromadzeniem, przetwarzaniem i analizowaniem danych;
- leasing operacyjny samochodów – tylko i wyłącznie na potrzeby wdrażania PO KL;
- wynajem środków transportu – tylko i wyłącznie na potrzeby wdrażania PO KL;
- konserwacja i utrzymanie sprzętu i wyposażenia wykorzystanego na potrzeby związane bezpośrednio z realizacją i wdrażaniem PO KL;
- opłaty abonamentu RTV;
- koszt przesyłek pocztowych;
- koszt ubezpieczenia sprzętu.

2. Za niekwalifikowalne uznaje się następujące kategorie wydatków:

- podatek od towaru i usług (VAT), jeśli może zostać odzyskany w oparciu o przepisy krajowe, tj. ustawę z dnia 11 marca 2004 r. o podatku od towarów i usług (Dz. U. z 2011 r., nr 177, poz. 1054 z późn. zm.);

- zakup nieruchomości, gruntu, infrastruktury oraz środków transportu;
 - wydatki na ulepszenie środków transportu;
 - zakup sprzętu i mebli, za wyjątkiem:
 - a) wydatków poniesionych w ramach *cross – financingu*, o którym mowa w podrozdziale 6.5,
 - b) sprzętu, którego wartość początkowa jest niższa od 10% kwoty określonej w przepisach podatkowych¹², uprawniającej do dokonania jednorazowego odpisu amortyzacyjnego,
 - wydatki poniesione na środki trwałe, które były współfinansowane ze środków krajowych lub wspólnotowych w przeciągu 7 lat poprzedzających datę rozpoczęcia realizacji Rocznego Planu Działania;
 - ochrona budynku;
 - elektroniczna ewidencja wejść i wyjść pracowników;
 - koszty prowizji pobieranych w ramach operacji wymiany walut;
 - koszty kar i grzywien, opłaty i koszty sądowe - za wyjątkiem wydatków związanych z odzyskiwaniem kwot nienależnie wypłaconych (po uzyskaniu akceptacji Instytucji Zarządzającej) oraz wydatków wynikających z zastosowania procedur odwoławczych;
 - wydatki związane z umową leasingu, a w szczególności: podatek, marża finansującego, odsetki od refinansowania kosztów, koszty ogólne, opłaty ubezpieczeniowe;
 - wydatki na bieżącą działalność instytucji, jeśli ponoszone są niezależnie od zadań związanych z wdrażaniem PO KL, w tym w szczególności konserwacja sprzętu i urządzeń wykorzystywanych na potrzeby całej instytucji niezależnie od funkcjonowania jednostki odpowiedzialnej za realizację PO KL¹³;
 - wydatki poniesione na sprzęt i wyposażenie niezwiązane bezpośrednio z pracą merytoryczną biura (wyposażenie kuchni, zakup czajników, ekspresów do kawy, zakup środków czystości itp.).
3. W celu uznania wydatków ponoszonych na koszty ogólne instytucji (koszty najmu i koszty mediów) za kwalifikowalne w ramach PT PO KL, beneficjenci PT PO KL zobowiązani są do stworzenia *Metodologii wyliczenia kosztów najmu i mediów*. Propozycja wyliczania kosztów najmu znajduje się w załączniku nr 14 do *Zasad realizacji Pomocy technicznej*. Metodologia, aby stała się dokumentem obowiązującym, musi uzyskać uprzednio akceptację i zostać zatwierdzona przez kierownika jednostki.
 4. Jeżeli instytucja odpowiedzialna za wdrażanie PO KL zajmuje wyłącznie na własne potrzeby cały budynek lub wyodrębnioną część budynku (odrębne rozliczanie kosztów utrzymania pomieszczeń), wówczas nie ma potrzeby tworzenia metodologii, o której mowa w pkt. 3.
 5. Przy finansowaniu kosztów najmu konieczne jest wyliczenie udziału powierzchni zajmowanej przez pracowników w ramach PO KL w stosunku do całości wynajmowanej

¹² Zgodnie z art. 22 d ust. 1 ustawy z dnia 26 lipca 1991 r. o podatku dochodowym od osób fizycznych (Dz. U. z 2010 r. Nr 51, poz. 307, z późn. zm.) oraz art. 16 d ust. 1 ustawy z dnia 15 lutego 1992 r. o podatku dochodowym od osób prawnych (Dz. U. z 2000 r. Nr 54, poz. 654, z późn. zm.).

¹³ Z wyjątkiem jednostek organizacyjnych wykonujących w 100% zadania związane z wdrażaniem instrumentów strukturalnych.

powierzchni przez instytucję. Przy finansowaniu kosztów mediów należy wyliczyć stosunek liczby etatów zaangażowanych w realizację PO KL do całkowitej liczby etatów użytkujących budynki.

6. W przypadku zajmowania się przez poszczególnych pracowników PO KL w wymiarze mniejszym niż pełen etat – koszt czynszu i mediów finansowanych z PT PO KL jest wyliczany proporcjonalnie do zaangażowania etatowego.
7. Najem parkingu stanowi wydatek kwalifikowalny pod warunkiem, że instytucja dokonuje zapłaty za poszczególne miejsca parkingowe dla samochodów służbowych wynajmowanych (leasingowanych) ze środków PT PO KL lub przekazanych na potrzeby zadań związanych bezpośrednio z wdrażaniem PO KL.
8. W zakresie inwestycji w obcy środek trwały, polegającej np. na poniesieniu wydatku na klimatyzację i monitoring do wynajmowanego budynku, wydatkiem kwalifikowalnym jest wyłącznie koszt amortyzacji dokonywany w okresie wynajmowania takiego budynku.
9. Wydatek związany z zakupem sprzętu i mebli dla pracowników może być ponoszony w pełnej wysokości tylko w przypadku zaangażowania pracownika w wykonywanie zadań związanych z PO KL w co najmniej 50% czasu pracy. W pozostałych przypadkach wydatki takie mogą być ponoszone w wysokości proporcjonalnej do procentowego zaangażowania pracownika w wykonywanie zadań związanych z PO KL. Pozostałe wydatki związane z zakupem sprzętu i mebli mogą być ponoszone w 100%.

Przykład: Pracownik realizujący w 15% zadania związane z PO KL, a w pozostałych 85% wykonujący obowiązki związane z Regionalnym Programem Operacyjnym, może mieć sfinansowany sprzęt (np. komputer) z Pomocy technicznej PO KL wyłącznie w wysokości 15%. Natomiast pracownik realizujący w 70% zadania związane z PO KL może mieć sfinansowany sprzęt w 100% z Pomocy technicznej.
Szafa archiwizacyjna na potrzeby IP/IPII/BS w związku z wdrażaniem PO KL może być sfinansowana w 100%.

10. W przypadku zmniejszenia zaangażowania procentowego pracownika w wykonywanie zadań związanych z wdrażaniem PO KL, pracownik ten może nadal użytkować zakupiony dla niego sprzęt i meble, jednakże liczba zakupionego sprzętu/mebli w jednostce nie może przekroczyć liczby osób odpowiedzialnych za obsługę PO KL w tej instytucji.

6.4.5 Wydatki związane z działaniami ewaluacyjnymi

W ramach środków Pomocy technicznej PO KL zostały uwzględnione działania na rzecz budowania instytucjonalnego potencjału ewaluacyjnego oraz podnoszenia kompetencji pracowników, zajmujących stanowiska do spraw oceny PO KL. Wśród kwalifikujących się w ramach RPD PT PO KL wydatków, oprócz kosztów związanych bezpośrednio z realizacją badań ewaluacyjnych, znajdują się ponadto:

- szkolenia pracowników w zakresie rozwoju umiejętności niezbędnych do prowadzenia i zlecenia badań ewaluacyjnych, w tym studia podyplomowe;
- delegacje związane z uczestnictwem pracowników w konferencjach i seminariach (na terenie kraju oraz za granicą);
- organizacja spotkań i konferencji dotyczących problematyki związanej z ewaluacją;
- publikacja, dystrybucja oraz tłumaczenie raportów ewaluacyjnych oraz innych materiałów związanych z procesem oceny PO KL;

- praca ekspertów w ramach poszczególnych Grup Sterujących Ewaluacją w ramach poszczególnych Priorytetów, w tym refundacja kosztów związanych z ich uczestnictwem w pracach Grup (koszty transportu, noclegu, wyżywienia);
- analizy, ekspertyzy, opinie na podstawie umów cywilno-prawnych.

6.4.6 Wydatki związane z informacją i promocją Europejskiego Funduszu Społecznego

1. W szczególności kwalifikowalne są następujące rodzaje wydatków:
 - budowa, modyfikacja, rozwój i utrzymanie portali i stron internetowych;
 - hosting i utrzymanie domen;
 - kampanie promujące PO KL, instrumenty komunikacji i wymiany informacji;
 - nabycie praw autorskich;
 - kompleksowa organizacja warsztatów, seminariów i konferencji;
 - prezentacja i promocja przykładów najlepszych praktyk i najlepszych projektów;
 - promocja portali i stron internetowych;
 - przeprowadzenie badań opinii publicznej;
 - przygotowanie, modyfikacja i uaktualnianie planu działań promocyjnych i informacyjnych;
 - przygotowanie, modyfikacja i uaktualnianie strategii promocji i informacji na temat PO KL;
 - wydatki dotyczące publikacji prasowych i w mediach elektronicznych;
 - przygotowanie prezentacji;
 - realizacja i uczestnictwo w programach i audycjach telewizyjnych i radiowych;
 - uruchomienie i utrzymanie infolinii i serwisów informacyjnych;
 - uruchomienie i działalność punktów informacyjnych;
 - zakup, opracowanie, druk, powielanie publikacji i dystrybucja materiałów informacyjnych i promocyjnych.
2. Nieuzasadniony jest zakup sprzętu komputerowego przystosowanego do obsługi zaawansowanych programów graficznych dla pracowników, którzy nie zajmują się informacją i promocją w zakresie wymagającym obsługi ww. programów. W przypadku, gdy parametry zakupionego sprzętu będą wyraźnie odbiegały od potrzeb pracowników, tego rodzaju wydatki będą mogły być zakwestionowane jako wydatki niekwalifikowalne.
3. Wartość zakupionych przez instytucję materiałów informacyjno – promocyjnych (gadżetów) nie może przekroczyć 10 % wartości wykonania Roczno Planu Działań Informacyjno-Promocyjnych danej instytucji (bez uwzględniania środków na działalność ROEFS), aktualnego na dzień akceptacji przez Instytucję Zarządzającą formularza *akceptacji materiałów informacyjno – promocyjnych (gadżetów) IP/IPII w ramach PO KL*, który stanowi załącznik nr 16 do *Zasad*.

6.4.7 Koszty związane z wdrażaniem PO KL

1. W ramach kosztów wdrażania w szczególności kwalifikowalne są:

- opracowanie ekspertyz i analiz;
 - opracowanie studiów i koncepcji;
 - kompleksowa organizacja spotkań, w tym posiedzeń Komitetu Monitorującego, Podkomitetów Monitorujących PO KL, Komisji Oceny Projektów oraz spotkań IZ/IP/IP II z przedstawicielami partnerów społeczno-gospodarczych. Wydatki związane z wyżywieniem dla uczestników konferencji, spotkań, szkoleń itp. powinny być zamawiane w formie usług cateringowych i ponoszone w związku z konkretnymi działaniami dotyczącymi wdrażania PO KL lub rozliczane na podstawie faktury dotyczącej zakupu artykułów spożywczych, ale wyłącznie w przypadku jeśli możliwe jest przypisanie jej do konkretnego spotkania (a nie np. na potrzeby sekretariatu w IP/IP II);
 - zwrot kosztów podróży i noclegów członków Komitetu Monitorującego i Podkomitetów Monitorujących PO KL, ekspertów lub ewaluatorów zapraszanych na posiedzenia Komitetu Monitorującego, którzy nie pobierają z tego tytułu wynagrodzenia, jak również przedstawicieli partnerów społeczno-gospodarczych zapraszanych na spotkania z IZ/IP/IP II, którzy nie pobierają z tego tytułu wynagrodzenia;
 - przygotowanie specyfikacji przetargowej i przeprowadzenie zamówienia publicznego;
 - tłumaczenia oraz weryfikacja tłumaczeń;
 - wynagrodzenia ekspertów i doradztwo specjalistyczne;
 - koszt audytu zewnętrznego realizacji Rocznych Planów Działania PT PO KL;
 - zakup, najem, opracowanie, druk, powielanie, publikacja i dystrybucja materiałów dydaktycznych;
 - zakup i prenumerata prasy i innych publikacji;
 - wydatki związane z prowadzeniem rachunku bankowego, w tym:
 - a) koszty otwarcia oraz prowadzenia wyodrębnionego na rzecz Roczego Planu Działania PT PO KL subkonta na rachunku bankowym lub odrębnego rachunku bankowego;
 - b) koszty otwarcia oraz prowadzenia wyodrębnionych na rzecz poszczególnych priorytetów/działań PO KL odrębnych subkont na rachunku bankowym lub odrębnych rachunków bankowych;
 - c) opłaty bankowe pobierane od dokonywanych transakcji finansowych (krajowych lub zagranicznych), np. opłaty za dokonywanie przelewów;
 - d) opłaty bankowe za prowadzenie skrzytek bankowych;
 - delegacje służbowe na spotkania związane z realizacją Programu Operacyjnego Kapitał Ludzki (m.in. grupy robocze, spotkania robocze, seminaria, konferencje);
 - wydatki związane z odzyskiwaniem kwot nienależnie wypłaconych (po uzyskaniu akceptacji Instytucji Zarządzającej) oraz wydatki wynikające z zastosowania procedur odwoławczych.
2. W ramach kosztów delegacji kwalifikowalne są koszty diet, przejazdów, noclegów oraz wszystkie inne wydatki, które pracodawca wypłaca pracownikowi z tytułu podróży służbowej na mocy:
- a) Rozporządzenia Ministra Pracy i Polityki Społecznej z dnia 29 stycznia 2013 r. w sprawie należności przysługujących pracownikowi zatrudnionemu w państwowej lub

samorządowej jednostce sfery budżetowej z tytułu podróży służbowej (Dz. U. 2013, nr 0, poz. 167);

- b) Rozporządzenia Ministra Transportu z dnia 23 października 2007 r. zmieniającego rozporządzenie w sprawie warunków ustalania oraz sposobu dokonywania zwrotu kosztów używania do celów służbowych samochodów osobowych, motocykli i motorowerów niebędących własnością pracodawcy (Dz. U. 2007, nr 201, poz. 1462).
3. Wydatki związane z przejazdem samochodem prywatnym, służbowym lub taksówką oraz koszty przelotów samolotem mogą być w całości zadeklarowane jako wydatki kwalifikowalne, pod warunkiem, że wykorzystanie takiego środka transportu jest najbardziej efektywne i uzasadnione ekonomicznie (tj. np. możliwości połączeń, skrócenia czasu podróży, kalkulacji kosztów). Ostateczna decyzja w tym zakresie będzie jednakże należała do instytucji dokonującej weryfikacji wniosku o płatność.
4. W przypadku wykorzystania samochodów służbowych, za kwalifikowalne można uznać koszty używania samochodów rozliczane zgodnie z zasadami obowiązującymi w danej instytucji w odniesieniu do wszystkich podróży służbowych.

6.5 *Cross-financing*

1. Co do zasady, koszty kwalifikowalne w ramach Pomocy technicznej PO KL są zgodne z przepisami wspólnotowymi odnoszącymi się do Europejskiego Funduszu Społecznego. Niemniej jednak, zgodnie z art. 34 ust 2 Rozporządzenia Rady (WE) nr 1083/2006 z dnia 11 lipca 2006 r., Instytucja Zarządzająca dopuściła w PO KL możliwość poszerzenia katalogu wydatków współfinansowanych z Europejskiego Funduszu Społecznego o koszty kwalifikowalne w ramach Europejskiego Funduszu Rozwoju Regionalnego na zasadzie *cross-financingu*.
2. W ramach alokacji na Pomoc techniczną PO KL wyodrębniono 10% środków przeznaczonych na wydatki w ramach *cross-financingu*. Każda z Instytucji Pośredniczących będzie mogła przeznaczyć do 10% wszystkich wydatków kwalifikowalnych na wydatki w ramach *cross-financingu*. Limit 10% liczony jest od kwoty wydatków poniesionych w okresie realizacji *Umowy o dofinansowanie Rocznych Planów Działania Pomocy Technicznej PO KL*. W przypadku IZ, limit 10% liczony jest od kwoty wydatków poniesionych w okresie 2007-2015.
3. *Cross-financing* ma na celu zwiększenie elastyczności realizowanych działań, jednakże powinien być wykorzystywany jedynie w przypadku, gdy jest to niezbędne dla pomyślnej realizacji podjętych przedsięwzięć w ramach PT PO KL i jest jednocześnie z nimi bezpośrednio związany.
4. Działania podejmowane w ramach *cross-financingu* muszą być komplementarne w stosunku do podstawowych działań podejmowanych w ramach Pomocy technicznej PO KL. *Cross-financing* ograniczony jest jedynie do działań, które są niezbędne dla prawidłowej realizacji poszczególnych Planów Działania w ramach RPD PT PO KL.
5. Działania zaliczane do *cross-financingu* muszą być możliwe do zidentyfikowania, a w Rocznym Planie Działania Pomocy Technicznej PO KL powinny być opisane jako „zakup” lub „leasing”¹⁴.
6. Wydatki w ramach *cross-financingu* mogą być ponoszone w związku z:

¹⁴ Dotyczy leasingu finansowego lub zwrotnego.

- zakupem oraz leasingiem (finansowym i zwrotnym) mebli, bez względu na ich wartość,
 - zakupem oraz leasingiem (finansowym lub zwrotnym) sprzętu rozumianego jako: środki trwałe, z wyłączeniem pojazdów i mebli, których wartość początkowa jest równa lub wyższa od 350 zł¹⁵,
 - zakupem oraz leasingiem (finansowym i zwrotnym) sprzętu, którego wartość początkowa jest równa lub wyższa od 350 zł i który jest przekazywany uczestnikom działań informacyjno – promocyjnych (zakup nie na potrzeby własne jednostki),
 - dostosowywaniem, adaptacją budynków, pomieszczeń i miejsc pracy.
7. Pod pojęciem **sprzętu** nabywanego w ramach *cross-financingu* należy rozumieć środki trwałe¹⁶ (z wyłączeniem pojazdów i mebli), których wartość początkowa jest równa lub wyższa od 350 zł¹⁷.
 8. Leasing operacyjny sprzętu (w tym samochodu) należy traktować jako usługę i nie powinien być zaliczany do *cross-financingu*.
 9. W ramach wsparcia objętego *cross-financjowaniem* nie jest możliwe ponoszenie wydatków związanych z budową nowych budynków oraz remontem budynków.
 10. W ramach dostosowania budynków, pomieszczeń i miejsc pracy możliwe jest ponoszenie wydatków w szczególności w odniesieniu do potrzeb osób niepełnosprawnych oraz adaptacji pomieszczeń pod kątem realizacji szkoleń lub innych zadań związanych bezpośrednio z PO KL (np. dostosowanie budynku lub pomieszczeń do potrzeb organizacji szkoleń i konferencji). Kwalifikowalne będzie wykonanie prac dostosowawczych w związku z koniecznością spełnienia przez budynek lub pomieszczenie określonych wymogów wynikających z przepisów prawa, np. wymogów sanitarnych czy przepisów BHP.
 11. W ramach *cross-financingu* należy w szczególności zwrócić uwagę na rozróżnienie pomiędzy remontem budynku (który nie jest dopuszczalny w ramach *cross-financingu*) a dostosowaniem budynku do potrzeb wdrażania PO KL przez IP, IPII i BS. Remontem budynku będzie w szczególności wykonywanie prac związanych z elewacją budynku lub innych prac remontowych nie związanych bezpośrednio z realizowanymi zadaniami przez IP, IPII i BS (np. wymiana okien w całym budynku). Natomiast jako dostosowanie należy przyjąć wykonanie robót, w wyniku których nastąpi przystosowanie pomieszczenia do spełnienia funkcji, którą to pomieszczenie będzie miało spełniać przy wdrażaniu PO KL.

6.6 Amortyzacja

1. Odpisy amortyzacyjne z tytułu spadku wartości aktywów podlegających amortyzacji (w szczególności środków trwałych oraz wartości niematerialnych i prawnych), stanowią

¹⁵ Kwota ta stanowi 10 % kwoty określonej w przepisach podatkowych, uprawniającej do dokonania jednorazowego odpisu amortyzacyjnego, wg stanu na dzień wejścia w życie *Zasad*, tj. w art. 22 d ust. 1 ustawy z dnia 26 lipca 1991 r. o podatku dochodowym od osób fizycznych (Dz. U. z 2010 r. Nr 51, poz. 307, z późn. zm.) oraz art. 16 d ust. 1 ustawy z dnia 15 lutego 1992 r. o podatku dochodowym od osób prawnych (Dz. U. z 2000 r. Nr 54, poz. 654, z późn. zm.). Wraz ze zmianą ww. podstawy prawnej ww. kwota automatycznie ulega zmianie.

¹⁶ Zgodnie z art. 3 ust. 1 pkt 15 ustawy z dnia 29 września 1994 r. o rachunkowości, przez środki trwałe rozumie się „rzeczowe aktywa trwałe i zrównane z nimi, o przewidywanym okresie ekonomicznej użyteczności dłuższym niż rok, kompletne, zdatne do użytku i przeznaczone na potrzeby jednostki” (Dz. U. Nr 121, poz. 591, z późn. zm.). Z wyłączeniem w ramach PO KL kwalifikowalności zakupów nieruchomości i gruntów.

¹⁷ Wydatek na zakup oprogramowania, bez względu na jego wartość nie stanowi wydatku w ramach *cross-financingu*, przy czym w przypadku zakupu przez beneficjenta komputera wraz z oprogramowaniem, do limitu *cross-financingu* zaliczyć można łączną wartość ww. wydatku, o ile oprogramowanie zwiększa wartość początkową środka trwałego (komputera).

wydatek kwalifikowalny w ramach RPD PT PO KL, jeżeli spełnione są łącznie następujące warunki:

- a) odpisy amortyzacyjne dotyczą aktywów, które są niezbędne do prawidłowej realizacji PO KL;
 - b) zakup aktywów nie był wcześniej finansowany ze środków dotacji wspólnotowej lub dotacji krajowej wykorzystanej na współfinansowanie działania finansowanego ze środków wspólnotowych, z uwzględnieniem zapisów zawartych w pkt 4 (wymagane jest złożenie odpowiedniego oświadczenia na etapie rozliczania Roczego Planu Działania PT PO KL);
 - c) kwalifikowalna wartość odpisów amortyzacyjnych odnosi się wyłącznie do okresu realizacji danego Roczego Planu Działania PT PO KL;
 - d) wartość odpisów amortyzacyjnych została obliczona zgodnie z ustawą o rachunkowości z dnia 29 września 1994 r.
2. Jeżeli dotacja, o której mowa w pkt 1 lit. b), nie służyła nabyciu określonych aktywów w całości, tylko w określonej części (udział procentowy), dopuszczalne jest uznanie za koszt kwalifikowalny odpisów amortyzacyjnych w wysokości odpowiadającej tej części wartości aktywów, która została sfinansowana z innych środków niż te dotacje.
 3. W przypadku, gdy aktywa wykorzystywane są także w innych celach niż realizacja RPD PT PO KL, kwalifikowalna jest tylko ta część odpisu amortyzacyjnego, która odpowiada proporcji wykorzystania tych aktywów w ramach realizacji RPD PT PO KL.
 4. Beneficjent PT PO KL przechowuje sposób wyliczenia amortyzacji rozliczanej w ramach RPD PT PO KL wraz z dokumentacją księgową. Wyliczenie to powinno uwzględniać czas lub zakres wykorzystywania sprzętu i wysokość odpisów amortyzacyjnych w danym miesiącu.
 5. Dokumentami potwierdzającymi wysokość odpisów amortyzacyjnych są tabele amortyzacyjne środków trwałych lub inne dokumenty wskazujące ich wysokość. Zaliczenie amortyzacji aktywów w wysokości dotyczącej RPD może nastąpić na podstawie noty księgowej/obciążeniowej oraz polecenia księgowania.
 6. W ramach Pomocy technicznej PO KL istnieje możliwość dokonania jednorazowego odpisu amortyzacyjnego, w myśl art. 16f ust. 3 ustawy z dnia 15 lutego 1992 r. o podatku dochodowym od osób prawnych, *gdy wartość początkowa środka trwałego w dniu przyjęcia do używania jest równa lub niższa niż 3 500 zł, podatnicy (...) mogą dokonywać odpisów amortyzacyjnych (...) jednorazowo w miesiącu oddania do używania tego środka trwałego (...), albo w miesiącu następnym.* Jednorazowy odpis amortyzacyjny nie jest wliczany do limitu wydatków objętych *cross-financingiem* pod warunkiem dokonania zakupu w pierwszej kolejności ze środków własnych jednostki. Zgodnie z art. 11 ust. 3 lit. c) Rozporządzenia (WE) nr 1081/2006 w sprawie Europejskiego Funduszu Społecznego, za kwalifikowalne uznaje się koszty amortyzacji zakupu mebli i wyposażenia w zakresie, w którym na nabycie tych aktywów nie zostały wykorzystane dotacje publiczne. Jako dotację publiczną należy traktować wszelkie środki otrzymane w ramach Pomocy technicznej, niezależnie od sytuacji czy źródłem finansowania wydatków z PT PO KL są środki pochodzące z dotacji celowej czy środki zabezpieczone w planie finansowym państwowej jednostki budżetowej.
 7. Wyklucza się możliwość zakupu i jednocześnie jednorazowego amortyzowania zakupu ze środków Pomocy technicznej PO KL. W sytuacji, gdy jednostka nie dysponuje wystarczającymi środkami własnymi na pokrycie wydatków związanych z zakupami

sprzętu i wyposażenia, należy sfinansować zakup wyłącznie w ramach *cross-financingu*, niezależnie od jego wartości jednostkowej.

6.7 Leasing

1. Do dofinansowania kwalifikuje się wyłącznie leasing operacyjny¹⁸. Pod pojęciem leasingu operacyjnego, zgodnie z Międzynarodowymi Standardami Sprawozdawczości Finansowej (MSSF), rozumie się taką umowę leasingu, w ramach której ryzyko oraz pożytki z tytułu posiadania przedmiotu leasingu nie są zasadniczo w całości przeniesione na leasingobiorcę. Oznacza to, że umowa leasingu skutkuje czasowym przekazaniem w użytkowanie określonego dobra, przy czym czas ten może być krótszy niż okres gospodarczej używalności przedmiotu leasingu.
2. W przypadku, gdy okres obowiązywania umowy leasingu przekracza końcową datę rozliczenia płatności pomocy technicznej, kwalifikowalne są wyłącznie koszty leasingobiorcy, które zostały faktycznie poniesione do momentu zakończenia realizacji Pomocy technicznej PO KL.
3. Kosztem kwalifikowalnym do współfinansowania jest część raty leasingowej związana ze spłatą kapitału leasingowanego aktywu.
4. Dowodem faktycznego poniesienia wydatku jest dokument potwierdzający opłacenie raty leasingowej.
5. Maksymalna kwota wydatków kwalifikowalnych nie może przekroczyć kwoty, na którą opiewa dowód zakupu wystawiony leasingodawcy przez dostawcę współfinansowanego aktywu.
6. Za okres kwalifikowalności wydatków na współfinansowanie rat leasingowych można uznać jedynie okres realizacji RPD PT PO KL.
7. Refundacja w ramach realizacji umowy leasingu jest wypłacana leasingodawcy zgodnie z faktycznie spłacanymi ratami leasingu.
8. Kosztami niekwalifikowalnymi w przypadku leasingu są koszty związane z umową leasingu, w tym w szczególności:
 - a) marża finansującego;
 - b) opłaty ubezpieczeniowe,
 - c) pozostałe wydatki, inne niż wyszczególnione w punkcie 3.

Kosztem niekwalifikowalnym będzie również całość poniesionych kosztów w przypadku wykupienia przedmiotu leasingu przez beneficjenta (bez względu na źródło finansowania) lub inny podmiot/ osobę przez niego wskazaną (w przypadku możliwości scedowania uprawnienia do wykupu na osobę trzecią).

¹⁸ Dotyczy wydatków poza *cross-financingiem*. Punkty 2-8 dotyczą również leasingu finansowego i zwrotnego, jeżeli jest on ujęty w ramach *cross – financingu*.

7 Rozdział – Roczny Plan Działania Pomocy technicznej PO KL

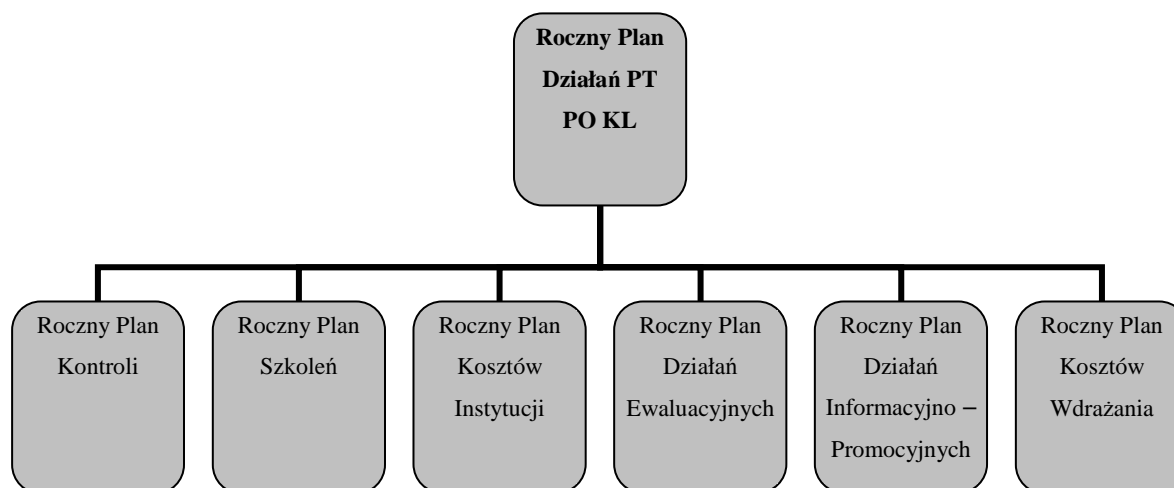
7.1 Roczny Plan Działania Pomocy technicznej PO KL

1. Wdrażanie Pomocy technicznej PO KL na lata 2007 – 2013 następuje poprzez realizację Rocznych Planów Działań Pomocy Technicznej PO KL (RPD PT PO KL).
2. Roczny Plan Działania PT PO KL jest dokumentem Instytucji Pośredniczącej i obejmuje działania planowane do realizacji przez IP i podległe jej Instytucje Pośredniczące II, ROEFS i/lub Beneficjentów Systemowych. Instytucja Pośrednicząca decyduje o podziale środków i zadań pomiędzy siebie i podległe jej IP II, BS oraz ROEFS w zakresie Pomocy technicznej PO KL.
3. Przekazanie środków do Instytucji Pośredniczącej II stopnia, ROEFS lub Beneficjenta Systemowego, o którym mowa w pkt. 2, nie zwalnia Instytucji Pośredniczącej z odpowiedzialności za prawidłową realizację Roczno Planu Działania Pomocy Technicznej PO KL.
4. Instytucja Zarządzająca przygotowuje, a następnie realizuje Roczny Plan Działania Pomocy Technicznej dla Instytucji Zarządzającej.
5. Okres realizacji Roczno Planu Działania Pomocy Technicznej PO KL jest zgodny z okresem roku budżetowego, na który został zatwierdzony, za wyjątkiem lat 2007 - 2008 oraz lat 2014 - 2015, kiedy Roczno Plan Działania Pomocy Technicznej PO KL obejmuje okres dwóch lat budżetowych¹⁹. Okres wdrażania RPD PT PO KL dotyczy realizacji wszystkich zadań określonych w Roczno Planie Działania Pomocy Technicznej, w tym wydatkowania środków.
6. Roczno Plan Działania Pomocy Technicznej składa się z następujących elementów, przygotowywanych dla Instytucji Pośredniczących, Instytucji Pośredniczących II stopnia i Beneficjentów Systemowych w ramach danego województwa/priorytetu w komponencie centralnym:
 - Plan Kontroli,
 - Plan Szkoleń,
 - Plan Kosztów Instytucji,
 - Plan Działań Ewaluacyjnych,
 - Plan Działań Informacyjno – Promocyjnych,
 - Plan Kosztów Wdrażania.

Wydatki poniesione w ramach Planu Działań Informacyjno-Promocyjnych oraz Planu Działań Ewaluacyjnych należy zaliczyć do wydatków poniesionych w ramach kategorii interwencji 86, natomiast wydatki poniesione w ramach Planu Kontroli, Planu Szkoleń, Planu Kosztów Instytucji oraz Planu Kosztów Wdrażania – do wydatków poniesionych w ramach kategorii interwencji 85.

¹⁹ Nie dotyczy Roczno Planu Działania Pomocy Technicznej PO KL Instytucji Zarządzającej PO KL, realizowanego na podstawie rocznej decyzji o dofinansowaniu.

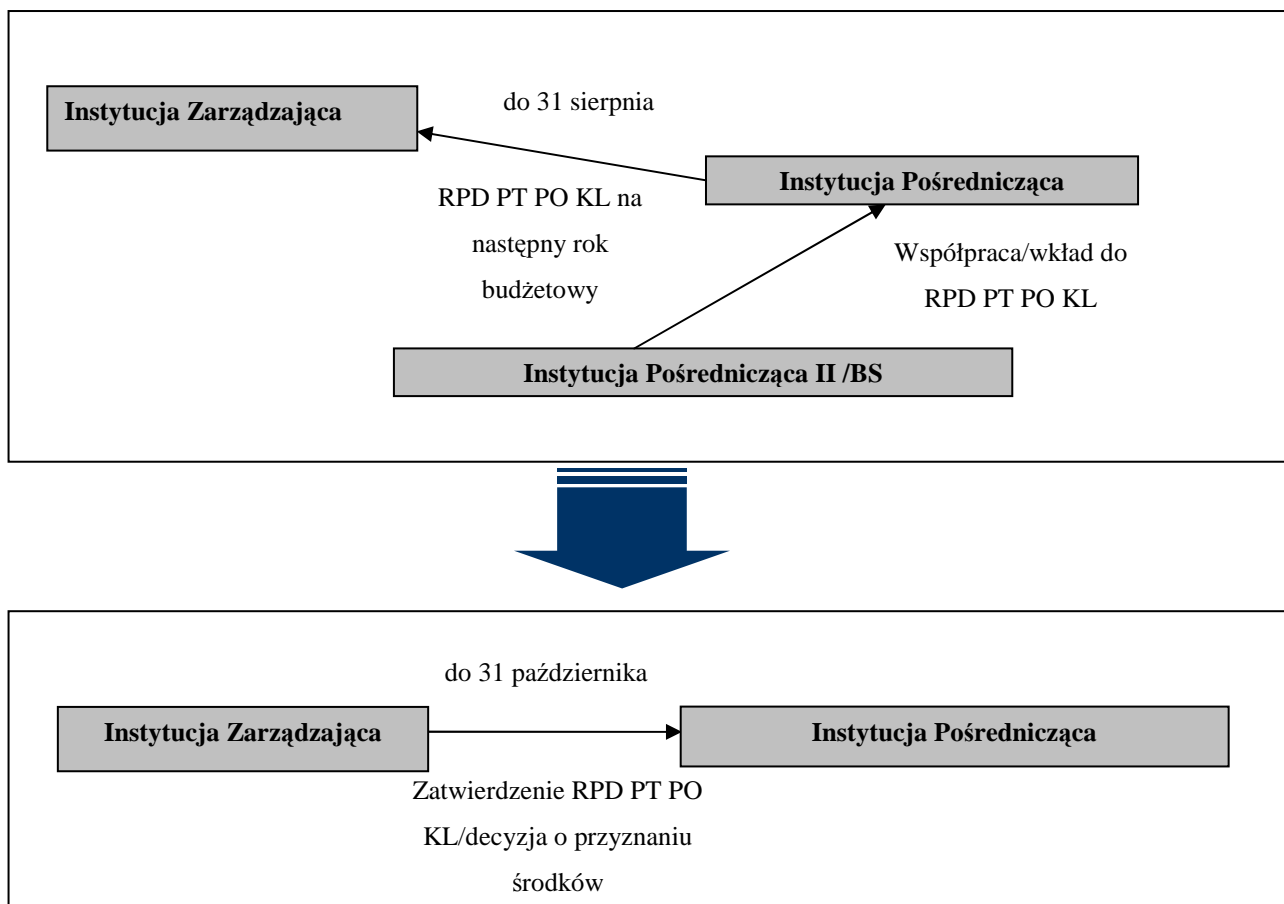
Elementy składowe Roczного Planu Działania Pomocy Technicznej PO KL



Wzór Roczного Planu Działania Pomocy Technicznej PO KL stanowi załącznik nr 1 do niniejszych *Zasad*.

7. IP we współpracy z IP II i BS przygotowuje Roczny Plan Działania PT PO KL, przekazywany do IZ PO KL nie później niż do 31 sierpnia. Instytucja Zarządzająca dokonuje weryfikacji Roczного Planu Działania PT PO KL i w przypadku stwierdzenia jego poprawności zatwierdza go, nie później niż do 31 października. Weryfikacja Rocznych Planów Działania PT PO KL dokonywana jest zgodnie z *Kryteriami oceny formalnej i merytorycznej Rocznych Planów Działania PT PO KL*. Kryteria oceny RPD PT PO KL podlegają zatwierdzeniu przez Komitet Monitorujący PO KL. Kryteria oceny stanowią załącznik nr 3 do niniejszych *Zasad realizacji Pomocy technicznej*.
8. Przed zatwierdzeniem kryteriów oceny RPD PT PO KL, do oceny Rocznych Planów Działania PT PO KL stosuje się *Kartę oceny formalnej i merytorycznej dla projektów systemowych i indywidualnych w PO KL*, która stanowi załącznik do *Zasad dokonywania wyboru projektów w ramach PO KL*. Po zatwierdzeniu kryteriów oceny RPD PT PO KL, do oceny Rocznych Planów Działania PT PO KL stosuje się *Kartę weryfikacji formalnej* oraz *kartę oceny merytorycznej RPD PT PO KL*, na podstawie których Instytucja Zarządzająca dokonuje weryfikacji i oceny pierwszej wersji RPD PT PO KL na kolejny rok. Karta weryfikacji formalnej oraz karta oceny merytorycznej RPD PT PO KL stanowią załącznik nr 4 do niniejszych *Zasad*.
9. W przypadku stwierdzenia przez Instytucję Zarządzającą błędów lub konieczności uzupełnienia brakujących informacji w przekazanym Roczным Planie Działania PT PO KL, Instytucja Pośrednicząca zobowiązana jest do dokonania przedmiotowych zmian i uzupełnień w terminie wskazanym przez Instytucję Zarządzającą.
10. Roczny Plan Działania PT PO KL Instytucji Zarządzającej PO KL zatwierdzany jest przez Ministra Rozwoju Regionalnego.
11. Zatwierdzenie Roczного Planu Działań PT PO KL jest równoznaczne z decyzją o przyznaniu środków na kolejny rok.

12. Suma wartości Rocznych Planów Działania realizowanych w ramach jednej *Umowy o dofinansowanie RPD PT PO KL* może przekroczyć kwotę, na jaką została ona podpisana. Niedopuszczalne jest natomiast rozliczenie we wnioskach o płatność kwoty większej niż wynika to z *Umowy o dofinansowanie RPD PT PO KL*.



7.2 Zmiany w Rocznym Planie Działania PT PO KL

1. Dopuszczalne jest dokonywanie przez Instytucję Pośredniczącą:
 - przesunięć środków pomiędzy poszczególnymi planami działań i poszczególnymi instytucjami w Rocznym Planie Działania PT PO KL mniejszych lub równych 10% wartości środków dla danego planu działania w ramach jednej instytucji,
 - dokonania przesunięć środków pomiędzy poszczególnymi kategoriami wydatków w ramach jednego planu działania,
 - usunięcia/dodania nowej kategorii wydatków,
 z zastrzeżeniem pkt 6.
2. Przesunięcia, o których mowa w punkcie 1, traktowane są jako odstępstwa od założeń określonych w zatwierdzonym RPD PT PO KL i nie wymagają modyfikacji i występowania przez IP o ponowne zatwierdzenie Roczego Planu Działania PT PO KL. Jako odstępstwo należy uznać również wszelkie inne różnice wynikające z rozbieżności pomiędzy zatwierdzonym RPD PT PO KL a stanem faktycznym realizacji RPD PT PO KL, a które nie są wymienione w pkt 5 (np. liczba osób delegowanych na szkolenie, zmiana kosztu szkolenia na jedną osobę itp.)

3. Instytucje Pośredniczące monitorują, czy dokonywane przesunięcia mieszczą się w granicach dopuszczalnych odstępstw od założeń określonych w zatwierdzonym RPD PT PO KL.
4. Wszelkie pozostałe odstępstwa, inne niż wymienione w pkt. 1, traktowane są jako zmiany w RPD PT PO KL i wymagają zgłoszenia do Instytucji Zarządzającej PO KL oraz uzyskania pisemnej zgody IZ.
5. Uzyskanie zgody na zmianę Roczego Planu Działania PT PO KL wymagane jest w sytuacji:
 - konieczności dokonania przesunięć środków pomiędzy poszczególnymi planami działań w Rocznym Planie Działania PT PO KL powyżej 10% wartości środków dla danego planu działania. Wartość 10%, do której można dokonywać przesunięć środków pomiędzy poszczególnymi planami działań, odnosi się zarówno do planu, z którego środki są przesuwane, jak i do planu, którego wartość jest zwiększana.
 - konieczności zwiększenia/zmniejszenia przez instytucję środków przyznanych w ramach RPD PT PO KL,
 - konieczności zwiększenia lub zmniejszenia środków przyznanych łącznie na wszystkie wydatki zaplanowane w Rocznym Planie Kosztów Instytucji, w części A Koszty Osobowe,
 - konieczności zwiększenia zatwierdzonej w RPD PT PO KL kwoty wydatków na *cross-financing*.
6. Rezygnacja z realizacji badania ewaluacyjnego, lub znaczna zmiana jego zakresu lub obszaru, w stosunku do zapisów zaakceptowanego Planu Działania Ewaluacyjnych wymaga pisemnego poinformowania Instytucji Zarządzającej, która ma prawo zgłosić sprzeciw w ciągu 14 dni od otrzymania takiej informacji.

Przykład: W Rocznym Planie Szkoleń zaplanowano 10 szkoleń, studia podyplomowe z rachunkowości finansowej dla 5 osób oraz studia podyplomowe z zarządzania projektami współfinansowanymi z UE dla 7 osób. Łączne wydatki w ramach tego Planu to 300 000 zł. Instytucja Pośrednicząca chce dodać do Planu Szkoleń nową kategorię wydatków - studia podyplomowe z audytu i kontroli, których koszt dla 2 osób wynosi 15 000 zł. IP nie posiada jednak wystarczających oszczędności zarówno w Planie Szkoleń jak i w innych Planach, które pozwoliłyby jej na sfinansowanie nowego zadania. Dodanie nowej kategorii wydatków możliwe jest więc tylko poprzez uzyskanie zgody IZ. Pomimo że dodanie nowej kategorii wydatku do Rocznego Planu Szkoleń oraz zmiana poniżej 10% wartości Rocznego Planu Szkoleń jest możliwa na zasadzie odstępstwa od realizacji RPD, to jednakże w tym wypadku dodanie nowej kategorii spowodowałoby zwiększenie również wartości całej alokacji przyznanej w ramach RPD PT PO KL.

Przykład: W Rocznym Planie Szkoleń na szkolenie z Prawa zamówień publicznych przeznaczono 5 000 zł (5 osób w cenie 1000 zł/os), a na szkolenie z finansów i rachunkowości przeznaczono 2 000 zł (2 osoby w cenie 1000 zł/os). W związku ze zmianą liczby osób delegowanych na poszczególne szkolenia poniesiono następujące koszty: 3 000 zł na pierwsze szkolenie (delegowano ostatecznie 3 osoby) oraz 4 000 zł na drugie szkolenie (delegowano ostatecznie 4 osoby). Taka modyfikacja możliwa jest w ramach odstępstw od realizacji RPD i nie wymaga uprzedniej zgody IZ PO KL.

Przykład: Z Rocznego Planu Kosztów Instytucji (część B), w ramach którego zaplanowano wydatki na łączną kwotę 300 000 zł zaoszczędzono podczas postępowań o udzielenie zamówienia publicznego kwotę 29 000 zł. Środki te będzie można przesunąć np. na doradztwo prawne w ramach Rocznego Planu Kosztów Wdrażania, którego wartość określono na 450 000 zł. Oba Plany nie zmieniają się więcej niż o 10% w stosunku do swojej pierwotnej wartości. Przedmiotowe przesunięcia stanowią odstępstwo od realizacji RPD PT PO KL i nie wymagają występowania o zgodę do IZ na dokonanie zmian.

7. Przekazując do Instytucji Zarządzającej nową wersję RPD PT PO KL wynikającą z wprowadzenia zmian, o których mowa w pkt 5, Instytucja Pośrednicząca/ Pośrednicząca II stopnia w ramach Priorytetu V, załącza uzasadnienie wprowadzonych zmian.

Tabela zmian w RPD PT PO KL - wzór:

L.p.	Zadanie	RPD przed zmianami	RPD po zmianach	Zmniejszenie	Zwiększenie	Uzasadnienie zmian
	<i>(należy wskazać Plan Działania i nr wiersza)</i>					

Oświadczam, że do RPD PT PO KL nr na rok zostały wprowadzone wyłącznie powyższe zmiany.

.....(podpis osoby upoważnionej do podejmowania decyzji w imieniu wnioskodawcy.)

9. Instytucja Zarządzająca pisemnie zatwierdza zmiany wprowadzone do RPD PT PO KL lub odmawia ich akceptacji w terminie 14 dni roboczych od dnia otrzymania pisemnego zgłoszenia proponowanych przez IP zmian, przy czym termin ten ulega wstrzymaniu w przypadku konieczności uzyskania od IP przez IZ dodatkowych wyjaśnień.
10. Instytucja Pośrednicząca może występować do IZ PO KL o zgodę na dokonanie zmian w Rocznym Planie Działania PT PO KL nie częściej niż 2 razy do roku, za wyjątkiem zmian zainicjowanych przez IZ.
11. Poniesienie wydatków przed uzyskaniem zgody IZ PO KL, dokonywane jest na własne ryzyko IP, która ponosi odpowiedzialność za ich prawidłowość i kwalifikowalność.
12. Weryfikacja prawidłowości wprowadzonych zmian, tj. czy nie zostały naruszone warunki ich dokonywania, następować będzie w trakcie weryfikacji zmienionych RPD PT, weryfikacji wniosków o płatność oraz w ramach przeprowadzanych kontroli na miejscu i audytu zewnętrznego/audytu wewnętrznego.
13. Instytucja Zarządzająca może dokonywać zmian w RPD PT PO KL zgodnie z obowiązującą Instrukcją Wykonawczą Instytucji Zarządzającej PO KL w latach 2007-2013.
14. Zmieniając Roczny Plan Działania Pomocy Technicznej PO KL, należy mieć na względzie zapisy zawartej *Umowy dotacji celowej w ramach PO KL*.

8 Rozdział – Umowa/ Decyzja o dofinansowanie Rocznych Planów Działania PT PO KL

1. Na podstawie art. 28 ustawy z dnia 6 grudnia 2006 r. o zasadach prowadzenia polityki rozwoju, jeżeli Instytucja Zarządzająca lub Instytucja Pośrednicząca jest jednocześnie beneficjentem, podstawę dofinansowania Roczno-go Planu Działania Pomocy Technicznej PO KL stanowi odpowiednio:
 - a) decyzja podjęta przez Instytucję Zarządzającą,
 - b) umowa o dofinansowanie zawarta między Instytucją Zarządzającą a Instytucją Pośredniczącą.
2. Umowy o dofinansowanie Rocznych Planów Działania Pomocy Technicznej PO KL zawierane są pomiędzy Instytucją Zarządzającą a Instytucjami Pośredniczącymi PO KL (oraz Instytucjami Pośredniczącymi dla Priorytetu V w ramach PO KL). Umowa o dofinansowanie RPD PT PO KL jest umową wieloletnią. Pierwsza umowa zawierana jest na lata 2007 - 2010, druga umowa obejmuje okres 2011 - 2015. Wzór umowy stanowi załącznik nr 8 do niniejszych *Zasad*.
3. W ramach umowy Instytucja Zarządzająca przyznaje Instytucjom Pośredniczącym szczebla regionalnego dofinansowanie na realizację Rocznych Planów Działania PT PO KL w wysokości stanowiącej nie więcej niż 85% całkowitych wydatków kwalifikowalnych w okresie obowiązywania umowy, za wyjątkiem środków przeznaczonych na realizację działań i funkcjonowanie Regionalnych Ośrodków EFS oraz środków przeznaczonych na realizację zadań w ramach przyznanego przez Instytucję Zarządzającą grantu, na które Instytucja Zarządzająca przyznaje 100 % całkowitej kwoty wydatków kwalifikowalnych. Instytucja Pośrednicząca zobowiązuje się umową do wniesienia wkładu własnego, którego niewniesienie w kwocie wskazanej w umowie powoduje proporcjonalne obniżenie przez Instytucję Zarządzającą kwoty przyznawanej przez IZ.
4. W przypadku Instytucji Pośredniczących szczebla centralnego, Instytucja Zarządzająca ustala całkowitą wysokość środków, jakie IP może przeznaczyć na finansowanie realizacji Rocznych Planów Działania PT PO KL. Wysokość środków, na jaką opiewają umowy z Instytucjami Pośredniczącymi szczebla centralnego obejmuje zarówno wkład Europejskiego Funduszu Społecznego, jak i wkład własny instytucji.
5. Umowa o dofinansowanie reguluje ponadto kwestie związane z:
 - a) rozliczaniem wydatków poniesionych w ramach Pomocy technicznej PO KL,
 - b) monitorowaniem, kontrolą i ewaluacją Pomocy technicznej PO KL,
 - c) działaniami informacyjno-promocyjnymi w ramach Pomocy technicznej PO KL,
 - d) wprowadzaniem zmian do Roczno-go Planu Działania oraz rozwiązaniem umowy.
6. Jeżeli Instytucje Pośredniczące zdecydują się przekazać, za zgodą Instytucji Zarządzającej, część przyznaną umową środków z Pomocy technicznej PO KL do właściwej Instytucji Pośredniczącej II stopnia lub Beneficjenta Systemowego, są one zobowiązane do nałożenia na IP II i/lub BS obowiązków wynikających z umowy o dofinansowanie RPD PT PO KL. Instytucja Pośrednicząca może dookreślić prawa i obowiązki IP II/BS, pod warunkiem, że nie będą one stały w sprzeczności z zapisami

Umowy o dofinansowanie RPD PT PO KL. Decyzja o formie nałożenia obowiązków na IP II/BS należy do Instytucji Pośredniczącej.

7. Instytucja Pośrednicząca zobowiązana jest do nałożenia obowiązków na IP II/BS w terminie do 45 dni roboczych od dnia podpisania umowy o dofinansowanie RPD, a następnie do przekazania do Instytucji Zarządzającej PO KL w terminie 14 dni roboczych potwierdzonych za zgodność z oryginałem kserokopii dokumentów, będących podstawą przekazania obowiązków.
8. Podstawę dofinansowania Rocznych Planów Działania Instytucji Zarządzającej stanowi Decyzja o dofinansowaniu Roczno Planu Działania Pomocy Technicznej w ramach PO KL, wydawana przez Ministra Rozwoju Regionalnego. Wzór decyzji stanowi załącznik nr 9 do niniejszych *Zasad*.
9. Decyzja o dofinansowaniu wydawana jest corocznie, odrębnie dla każdego Roczno Planu Działania PT PO KL. Roczno Plan Działania Pomocy Technicznej PO KL stanowi załącznik do wydawanej decyzji.

9 Rozdział – System monitoringu Pomocy technicznej PO KL

9.1 Zasady sprawozdawczości w ramach Pomocy technicznej PO KL

1. Sprawozdawanie z postępów w realizacji Pomocy technicznej PO KL następuje poprzez:
 - a) Sprawozdania okresowe, roczne oraz końcowe;
 - b) Wniosek o płatność w części sprawozdawczej.
2. Sprawozdawczość realizowana jest przez IZ, IP, IP II oraz BS.
3. Dokumenty sprawozdawcze przekazywane są w formie papierowej i elektronicznej (np. płyta CD/dyskietka/e-mail).
4. Dokumenty sprawozdawcze weryfikowane są pod względem formalno-rachunkowym i merytorycznym.

9.2 Wskaźniki monitorowania PT PO KL

1. Stopień osiągnięcia zakładanych celów szczegółowych dla Pomocy technicznej będzie monitorowany przy pomocy następujących wskaźników:

Wskaźnik		wartość bazowa	wartość docelowa
rezultatu	Średni czas dokonania refundacji wniosków o płatność	b/d	21 dni
produktu	Liczba stanowisk pracy finansowanych z Pomocy technicznej	0	1 100
	Liczba beneficjentów szkoleń, uczestników konferencji i seminariów	0	35 000
	Liczba wejść na stronę internetową PO KL	0	5 000 000

2. Wskaźnik rezultatu mierzy czas przeznaczony na weryfikację i zatwierdzenie wniosku o płatność przez instytucję weryfikującą wniosek i dotyczy wszystkich wniosków o płatność w ramach PO KL (nie tylko Priorytetu X). W celu obliczenia czasu zatwierdzania pojedynczego wniosku o płatność należy wskazać liczbę dni pomiędzy terminem złożenia wniosku o płatność a terminem zatwierdzenia wniosku. Źródłem danych do pomiaru przedmiotowego wskaźnika jest Krajowy System Informatyczny SIMIK 07-13.
3. Wskaźnik rezultatu oraz liczba wejść na stronę internetową PO KL monitorowana jest wyłącznie na poziomie Instytucji Zarządzającej.
4. Wskaźniki dotyczące liczby stanowisk pracy finansowanych z Pomocy technicznej (wskaźnik mierzy etatomiesiące i dotyczy wyłącznie umów o pracę, bez umów cywilnoprawnych) oraz liczby beneficjentów szkoleń, uczestników konferencji i seminariów monitorowane są przez wszystkich beneficjentów Pomocy technicznej PO KL.

9.3 Poziomy sprawozdawczości w ramach PT PO KL

1. Wniosek o płatność

Funkcję sprawozdania z postępów realizacji Roczego Planu Działania PT PO KL spełnia wniosek o płatność w części sprawozdawczej. Wniosek o płatność łączy informacje na temat wydatków poniesionych w ramach Roczego Planu Działania PT PO KL z opisem rodzaju działań, w związku z którymi wydatki te zostały poniesione.

Wniosek o płatność w części sprawozdawczej zawiera informacje dotyczące: postępu rzeczowo-finansowego realizacji RPD PT PO KL, problemów i trudności we wdrażaniu RPD PT PO KL (oraz podjętych środków zaradczych), prognozy realizacji RPD PT PO KL w kolejnym okresie sprawozdawczym, w tym płatności na kolejne okresy rozliczeniowe, oraz informacje dotyczące zgodności z politykami wspólnotowymi i prawem wspólnotowym.

W części sprawozdawczej wniosku o płatność należy uwzględnić informacje, które bezpośrednio odnoszą się do wydatków w nim przedstawionych w ramach postępu finansowego. W przypadku zadań, które nie zostały rozliczone w danym okresie sprawozdawczym, informacje ich dotyczące zostaną szczegółowo przedstawione w kolejnym wniosku o płatność, w którym nastąpi ich rozliczenie, zaś w bieżącym wniosku beneficjent przedstawia informację, iż realizacja zadania jest w toku. Jeżeli zadanie rozliczane jest etapami na bieżąco należy przedstawiać informacje dotyczące postępu finansowego i rzeczowego w odniesieniu do zapłaconych faktur. W celu rzetelnego monitorowania RPD wskazane jest, by w obydwu przypadkach beneficjent dodatkowo zawarł informację o planowanym terminie rozliczenia kosztów związanych z realizacją całego zadania oraz zadania, którego rozliczenie opóźnia się.

2. Sprawozdania okresowe, roczne oraz końcowe z realizacji RPD

Sprawozdanie okresowe sporządzane jest za I półrocze kalendarzowe, roczne za rok kalendarzowy, zaś końcowe z końcem realizacji Działania. Sprawozdanie prezentuje wszystkie istotne informacje związane z realizacją Pomocy technicznej, w szczególności: informacje dotyczące realizacji Roczego Planu Działania PT PO KL (aktualnego na dzień złożenia sprawozdania), przeszkód napotkanych podczas realizacji RPD PT PO KL, prognozy na kolejny okres realizacji Pomocy technicznej.

Sprawozdania sporządzane są na podstawie informacji uzyskanych z części sprawozdawczej zweryfikowanych i zatwierdzonych wniosków o płatność. Sprawozdania uwzględniają informacje sprawozdawcze z wniosków o płatność zatwierdzonych oraz zarejestrowanych w Krajowym Systemie Informatycznym (KSI) SIMIK 07-13 do ostatniego dnia danego okresu sprawozdawczego (np. sprawozdanie za I półrocze kalendarzowe sporządzane jest w oparciu o zatwierdzone wnioski o płatność wprowadzone do KSI do 30 czerwca).

Instytucje Pośredniczące II stopnia i Beneficjenci Systemowi składają sprawozdania z realizacji Pomocy technicznej PO KL do Instytucji Pośredniczących. Instytucje Pośredniczące przyjmują, weryfikują i zatwierdzają sprawozdania sporządzone przez IP II i BS. Instytucja Pośrednicząca zatwierdza sprawozdania przekazane przez Instytucje Pośredniczące II stopnia/Beneficjenta Systemowego, nie czekając na zatwierdzenie sprawozdania przekazanego do Instytucji Zarządzającej. W przypadku wykrycia braków lub błędnych informacji w sprawozdaniu IP II/BS, które zostało już zatwierdzone, swoje sprawozdanie poprawia wyłącznie IP, a brakujące informacje lub korektę informacji wcześniej błędnie przekazanych IP II/BS powinna zawrzeć w kolejnym sporządzanym sprawozdaniu.

ROEFS nie składają oddzielnych sprawozdań do Instytucji Pośredniczących. Instytucje Pośredniczące włączają dane sprawozdawcze z wniosków o rozliczenie wydatków ROEFS do własnych sprawozdań.

Instytucje Pośredniczące przedkładają sprawozdania z realizacji Pomocy technicznej PO KL do Instytucji Zarządzającej PO KL. Instytucja Zarządzająca przyjmuje, weryfikuje i zatwierdza sprawozdania sporządzone przez Instytucje Pośredniczące. Na podstawie informacji zawartych w zatwierdzonych sprawozdaniach Instytucja Zarządzająca, w ramach sprawozdania z Programu, przedkłada do Instytucji Koordynującej NSRO informacje o stanie realizacji Pomocy technicznej PO KL.

Wzór sprawozdania z realizacji Pomocy technicznej PT PO KL znajduje się w załączniku nr 5. Instrukcja wypełniania sprawozdania stanowi załącznik nr 6, natomiast *Wzór listy sprawdzającej do sprawozdania z realizacji działań w ramach Pomocy Technicznej Programu Operacyjnego Kapitał Ludzki 2007-2013* stanowi załącznik nr 7 do niniejszych Zasad.

Instytucja Zarządzająca może stosować inne narzędzia sprawozdawcze mierzące stopień osiągnięcia zakładanych celów szczegółowych dla Pomocy technicznej, np. *ankietę monitorującą stan zatrudnienia oraz ankietę monitorującą działania informacyjno – promocyjne*.

9.4 Terminy sprawozdawczości

1. Każda z instytucji zaangażowanych we wdrażanie Pomocy technicznej PO KL odpowiada za terminowe sporządzanie i przekazywanie sprawozdań.
2. Instytucja Pośrednicząca przedkłada do IZ PO KL:
 - a) Sprawozdania za I-sze półrocze (okresowe) nie później niż po upływie 45 dni kalendarzowych od zakończenia okresu sprawozdawczego;
 - b) Sprawozdania roczne nie później niż po upływie 45 dni kalendarzowych od zakończenia okresu sprawozdawczego;
 - c) Sprawozdanie końcowe w terminie do 140 dni kalendarzowych od zakończenia realizacji Priorytetu.

IP zwolnione są ze sporządzania i przekazywania do IZ PO KL sprawozdań okresowych za II-gie półrocze.

Instytucja Pośrednicząca II stopnia przedkłada do IP:

- a) Sprawozdania za I-sze półrocze (okresowe) nie później niż po upływie 30 dni kalendarzowych od zakończenia okresu sprawozdawczego. IZ PO KL dopuszcza możliwość wydłużenia terminu na przekazanie sprawozdania do IP, o ile IP wyrazi na to zgodę;
- b) Sprawozdania roczne nie później niż 30 dni kalendarzowych od zakończenia okresu sprawozdawczego. IZ PO KL dopuszcza możliwość wydłużenia terminu na przekazanie sprawozdania do IP, o ile IP wyrazi na to zgodę;
- c) Sprawozdania końcowe w terminie do 90 dni kalendarzowych od zakończenia realizacji Działania. IZ PO KL dopuszcza możliwość wydłużenia terminu na przekazanie sprawozdania do IP, o ile IP wyrazi na to zgodę;

IP2 zwolnione są ze sporządzania i przekazywania do IP sprawozdań okresowych za II-gie półrocze.

Rodzaj dokumentu	Liczba dni kalendarzowych na przekazanie dokumentu do instytucji nadrzędnej:		Sposób wyznaczania terminu
	przez IP2	przez IP	
<i>Sprawozdanie okresowe za I-sze półrocze</i>	30	45	Liczba dni od zakończenia okresu sprawozdawczego tj. półrocza kalendarzowego
<i>Sprawozdanie okresowe za II-gie półrocze</i>	Nie dotyczy	Nie dotyczy	
<i>Sprawozdanie roczne</i>	30	45	Liczba dni od zakończenia okresu sprawozdawczego, tj. roku kalendarzowego
<i>Sprawozdanie końcowe</i>	90	140	Liczba dni od zakończenia realizacji Działania/Priorytetu/Programu

3. Sprawozdanie z postępów realizacji RPD PT PO KL Instytucji Zarządzającej przygotowywane jest zgodnie z obowiązującą Instrukcją Wykonawczą Instytucji Zarządzającej PO KL w latach 2007-2013.

10 Rozdział – Kontrola i audyt Pomocy technicznej

10.1 Kontrola Pomocy technicznej PO KL

1. Kontrola na miejscu prawidłowości realizacji zadań w ramach Rocznych Planów Działania Pomocy Technicznej PO KL przeprowadzana jest przez:
 - a) Instytucję Zarządzającą w Instytucjach Pośredniczących oraz w komórce IZ odpowiedzialnej za realizację Roczego Planu Działania PT PO KL z uwzględnieniem wyodrębnienia organizacyjnego IZ,
 - b) Instytucję Zarządzającą w Instytucjach Pośredniczących II stopnia w ramach Priorytetu V PO KL,
 - c) Instytucje Pośredniczące w Instytucjach Pośredniczących II stopnia, ROEFS i u Beneficjentów Systemowych korzystających ze środków Pomocy technicznej.
2. Kontrole, o których mowa w pkt. 1, obejmują kontrole dokumentacji dostępnej w siedzibie jednostki kontrolującej oraz kontrole na miejscu.
3. Szczegółowy opis sposobu kontroli oraz minimalny zakres listy sprawdzającej do kontroli na miejscu prawidłowości realizacji RPD PT PO KL został określony w *Zasadach kontroli w ramach PO KL 2007-13*.
4. Założenia danego Roczego Planu Działania Pomocy Technicznej PO KL powinny być skontrolowane przynajmniej raz w roku²⁰.

10.2 Audyt Pomocy technicznej PO KL

1. Instytucja Zarządzająca oraz Instytucje Pośredniczące (Instytucje Pośredniczące II stopnia w ramach Priorytetu V) mają obowiązek przeprowadzenia audytu zewnętrznego realizowanego Roczego Planu Działania Pomocy Technicznej PO KL w zakresie swojej instytucji oraz instytucji podległych (IP II oraz beneficjentów systemowych). Odnośnie konieczności obejmowania audytem zewnętrznym działań realizowanych przez Regionalne Ośrodki EFS, należy to do indywidualnej decyzji każdej z Instytucji Pośredniczących, której podlegają ROEFS i która ocenia – m.in. na podstawie wyników kontroli IP w ROEFS – czy dodatkowe działanie kontrolne w postaci audytu zewnętrznego jest w jej opinii niezbędne.

Audyt zewnętrzny oznacza audyt wykonywany przez podmiot zewnętrzny niezależny od jednostki audytowanej. Celem audytu zewnętrznego jest uzyskanie dowodów pozwalających na ocenę przez podmiot przeprowadzający audyt i przedstawienie opinii w zakresie prawidłowości realizacji Roczego Planu Działania Pomocy Technicznej PO KL według zasad zawartych w umowie/decyzji o dofinansowanie RPD PT PO KL oraz potwierdzenia, czy wydatki poniesione w ramach RPD PT PO KL są kwalifikowalne.

2. Instytucja Zarządzająca opracuje dla Instytucji Pośredniczących (IP II w ramach Priorytetu V) wzór rekomendowanej specyfikacji istotnych warunków zamówienia w celu ujednoczenia zakresu prac przeprowadzanych w trakcie audytu zewnętrznego oraz w celu ujednoczenia wymogów stawianych przez IP (IP II w ramach V Priorytetu) potencjalnym

²⁰ Nie dotyczy IZ, która przeprowadza kontrole na miejscu na próbie IP/IP II w ramach Priorytetu V. W przypadku Rocznych Planów Działania Pomocy Technicznej na 2007-2008 r. dopuszcza się możliwość przeprowadzenia kontroli ich realizacji w 2009 r. w zależności od stopnia zaawansowania wydatkowania środków.

podmiotom realizującym usługę audytu zewnętrznego. W przypadku, gdy szacunkowy koszt usługi nie przekracza 14 tys. euro, IZ/IP wyłania wykonawcę usługi z zachowaniem standardów określonych dla wykonawcy w przedmiotowej specyfikacji.

3. W celu stwierdzenia, że RPD PT PO KL realizowany jest zgodnie z umową/decyzją o dofinansowanie RPD PT PO KL, a wydatki są kwalifikowalne w szczególności sprawdza się:
- a) prawidłowość realizacji działań podjętych w ramach RPD PT PO KL, zgodnie z przepisami prawa krajowego i wspólnotowego, a także wewnętrznymi procedurami,
 - b) sposób archiwizacji dokumentów, pozwalających na prześledzenie ścieżki wydatku,
 - c) kwalifikowalność poniesionych wydatków i sposób ich dokumentowania,
 - d) wiarygodność sprawozdań z realizacji RPD PT PO KL poprzez weryfikację i potwierdzenie wykonania prac, istnienia zakupionych towarów oraz wykonania usług zamówionych w ramach RPD PT PO KL,
 - e) poprawność realizacji zasad dotyczących informacji i promocji,
 - f) poprawność udzielania zamówień publicznych,
 - g) efektywność wydatkowania środków publicznych,
 - h) zgodność prowadzenia rachunkowości z przepisami ustawy z dnia 29 września 1994 r. o rachunkowości (Dz. U. z 2009 r. nr 152, poz. 1223, z późn. zm.), w części dotyczącej realizowanych działań,
 - i) czy jest prowadzona wyodrębniona ewidencja księgową dla RPD PT PO KL,
 - j) zgodność realizowanych działań w ramach audytowanego RPD PT PO KL z zapisami niniejszego dokumentu,
 - k) czy realizacja wydatków następuje zgodnie z ich przeznaczeniem określonym w umowie o dofinansowanie Rocznych Planów Działania Pomocy Technicznej w ramach PO KL, a w szczególności – w Rocznym Planie Działania Pomocy Technicznej na rok, który jest audytowany,
 - l) zgodność informacji zawartych we wnioskach o płatność i w sprawozdaniach z realizacji Pomocy technicznej w ramach PO KL obejmujących RPD PT PO KL z zapisami w ewidencji księgowo-finansowej.

Podczas realizacji audytu powinna zostać zweryfikowana całość lub próbka (dobór próby dokumentów do weryfikacji powinien zostać wykonany przy zachowaniu zasady, iż badaniem zostanie objętych nie mniej niż 25% całości populacji do badania) ogółem poniesionych wydatków, a także pozostałej dokumentacji powstałej w ramach realizacji zadań, która pozwoli wydać audytorowi opinię w sprawie prawidłowości realizacji RPD PT PO KL i sporządzić raport w tym zakresie. Raport powinien wskazywać próg istotności i poziom ufności zgodny z międzynarodowymi standardami. Poziom ufności powinien być nie mniejszy niż 60%, a próg istotności nie większy niż 2 %²¹.

²¹ Na podstawie Załącznika nr IV do Rozporządzenia Komisji (WE) nr 1828/2006 z dnia 8 grudnia 2006 roku ustanawiającego szczegółowe zasady wykonania rozporządzenia Rady (WE) nr 1083/2006 ustanawiającego przepisy ogólne dotyczące Europejskiego Funduszu Rozwoju Regionalnego, Europejskiego Funduszu Społecznego oraz Funduszu Spójności oraz rozporządzenia (WE) nr 1080/2006 Parlamentu Europejskiego i Rady w sprawie Europejskiego Funduszu Rozwoju Regionalnego.

Audyt powinien zostać przeprowadzony zgodnie z wybranymi, międzynarodowymi standardami audytu, wymienionymi poniżej:

- 1) Międzynarodowymi Standardami Rewizji Finansowej i normami wykonywania zawodu biegłego rewidenta;
- 2) Kodeksem Etyki Zawodowej Biegłych Rewidentów, ogłoszonym przez Krajową Izbę Biegłych Rewidentów;
- 3) Międzynarodowymi Standardami Audytu Wewnętrznego oraz Kodeksem Etyki, ogłoszonymi przez Institute of Internal Auditors (IIA);
- 4) Standardami kontroli wydanymi przez Komisję Standardów Kontroli Międzynarodowej Organizacji Najwyższych Organów Kontroli (INTOSAI) lub Europejskimi Wytycznymi Stosowania Standardów Kontroli INTOSAI.

Audyt w złożonej ofercie wskazuje, zgodnie z którymi wyżej wymienionymi standardami zostanie przeprowadzony audyt.

4. Wybór audytora należy do Instytucji Pośredniczącej/Instytucji Pośredniczącej II stopnia w ramach Priorytetu V. IP/IP II w ramach Priorytetu V powinna zapewnić odpowiednią jakość audytu poprzez zlecenie przedmiotowej usługi podmiotom dysponującym osobami o odpowiednich umiejętnościach i doświadczeniu w zakresie przeprowadzania audytu oraz wiedzy z zakresu funkcjonowania funduszy strukturalnych.

Odpowiednie umiejętności w zakresie przeprowadzania audytu powinny mieć osoby posiadające kwalifikacje zawodowe do przeprowadzania audytu wewnętrznego zgodnie z art. 286 ustawy z dnia 27 sierpnia 2009 r. o finansach publicznych (Dz. U. nr 157, poz. 1240), tj. osoba która:

- posiada jeden z certyfikatów: Certified Internal Auditor (CIA), Certified Government Auditing Professional (CGAP), Certified Information Systems Auditor (CISA), Association of Chartered Certified Accountants (ACCA), Certified Fraud Examiner (CFE), Certification in Control Self Assessment (CCSA), Certified Financial Services Auditor (CFSA) lub Chartered Financial Analyst (CFA), lub
 - złożyła, w latach 2003-2006, z wynikiem pozytywnym egzamin na audytora wewnętrznego przed Komisją Egzaminacyjną powołaną przez Ministra Finansów²², lub
 - uprawnienia biegłego rewidenta, lub
 - dwuletnią praktykę w zakresie audytu wewnętrznego i legitymuje się dyplomem ukończenia studiów podyplomowych w zakresie audytu wewnętrznego, wydanym przez jednostkę organizacyjną, która w dniu wydania dyplomu była uprawniona, zgodnie z odrębnymi ustawami, do nadawania stopnia naukowego doktora nauk ekonomicznych lub prawnych.
5. Zespół przeprowadzający audyt powinien być co najmniej dwuosobowy, a w jego skład powinna wchodzić co najmniej jedna osoba posiadająca uprawnienia biegłego rewidenta

²² Ustawa z dnia 8 grudnia 2006 r. o zmianie ustawy o finansach publicznych oraz niektórych innych ustaw (Dz. U. Nr 249, poz. 1832) uchyliła zapisy ustawy z dnia 30 czerwca 2005 r. o finansach publicznych (Dz. U. Nr 249, poz. 2104, z późn. zm.) w zakresie dotyczącym powoływania Komisji Egzaminacyjnej przeprowadzającej egzaminy na audytorów wewnętrznych, działającej przy Ministrze Finansów. W obowiązującym od dnia 29 grudnia 2006 r. stanie prawnym Ministerstwo Finansów nie prowadzi egzaminów na audytora wewnętrznego. Kwalifikacje zawodowe uzyskane przez osoby, które w latach 2003-2006 złożyły z wynikiem pozytywnym egzamin na audytora wewnętrznego przed Komisją Egzaminacyjną powołaną przez Ministra Finansów nadal uprawniają do przeprowadzania audytu wewnętrznego. Wykaz osób, które złożyły z wynikiem pozytywnym egzamin na audytora wewnętrznego przed Komisją Egzaminacyjną powołaną przez Ministra Finansów znajduje się na stronie internetowej Ministerstwa Finansów.

oraz osoba posiadająca jedno z wymienionych w punktach a) i b) pozostałych uprawnień. Ponadto, przez podmioty dysponujące osobami o odpowiednim doświadczeniu i wiedzy należy rozumieć podmioty posiadające doświadczenie w zakresie audytowania zadań finansowanych z funduszy Unii Europejskiej.

Złożenie dokumentów potwierdzających posiadanie odpowiednich kwalifikacji i doświadczenia przez podmiot ubiegający się o uzyskanie zlecenia powinno stanowić wymóg w stosunku do oferentów ubiegających się o przeprowadzenie audytu RPD PT PO KL. Informacje na temat posiadanego doświadczenia powinny dotyczyć zarówno doświadczenia **osób**, które będą bezpośrednio zaangażowane w realizację zlecenia oraz **podmiotu** ubiegającego się o uzyskanie zlecenia.

6. Osoby uczestniczące w przeprowadzaniu audytu powinny spełniać wymóg bezstronności i niezależności od Instytucji Pośredniczącej, Instytucji Pośredniczącej II stopnia, Beneficjenta Systemowego i ROEFS (jeżeli dotyczy).

Bezstronność i niezależność nie jest zachowana, jeżeli osoba lub podmiot przeprowadzający audyt:

- jest lub był w ostatnich 3 latach przedstawicielem prawnym (pełnomocnikiem), członkiem organów nadzorczych, bądź zarządzających lub pracownikiem jednostki stowarzyszonej, dominującej, zależnej lub współzależnej;
 - w ostatnich 3 latach uczestniczył w sporządzaniu dokumentów stanowiących przedmiot audytu;
 - osiągnął chociażby w jednym roku w ciągu ostatnich 5 lat co najmniej 50% przychodu rocznego z tytułu świadczenia usług na rzecz danej jednostki, jednostki wobec niej dominującej lub jednostek z nią stowarzyszonych, jednostek od niej zależnych lub współzależnych (nie dotyczy to pierwszego roku działalności podmiotu przeprowadzającego audyt);
 - jest małżonkiem, krewnym lub powinowatym w linii prostej do drugiego stopnia lub jest związany z tytułu opieki, przysposobienia lub kurateli z osobą zarządzającą lub będącą w organach nadzorczych jednostki albo zatrudniana przy prowadzeniu audytu takiej osoby;
 - jest lub był zaangażowany w planowanie, realizację, zarządzanie działaniami finansowanymi i realizowanymi w ramach RPD PT PO KL na rok lub który z innych powodów nie spełnia warunków bezstronności i niezależności²³.
7. Po przeprowadzeniu audytu, audytor zobowiązany jest do przygotowania raportu z audytu. Każda audytowana instytucja ma prawo do odniesienia się do raportu. Raport, a także – jeżeli nastąpiło - odniesienie się jednostki audytowanej do niego są przekazywane przez IP do pozostałych instytucji uczestniczących w realizacji audytowanego RPD PT PO KL oraz archiwizowane w dokumentacji dotyczącej Roczego Planu Działania. IP jest zobowiązana do udostępnienia raportu z audytu upoważnionym organom kontrolnym.
 8. Raport z audytu z Roczego Planu Działania Pomocy Technicznej PO KL za dany rok wraz z odniesieniem się do niego audytowanych instytucji (jeżeli nastąpiło) przekazywany jest przez IP/IP II w ramach Priorytetu V do IZ wraz ze sprawozdaniem za pierwsze półrocze roku następnego. Audyt powinien zostać przeprowadzony w odniesieniu do całości wydatków za dany rok budżetowy.

²³ W przypadku, gdy osoba lub podmiot przeprowadzający audyt jednocześnie jest lub był zaangażowany w planowanie, realizację, zarządzanie działaniami finansowanymi i realizowanymi w ramach RPD PT PO KL, należy zapewnić, że będzie on **wyłączony z audytowania przedmiotowych działań**.

- 8a. Pierwszy audyt związany z realizacją Rocznej Planu Działania Pomocy Technicznej PO KL 2007-2008 przeprowadzany jest w 2009 r. i przekazywany wraz ze sprawozdaniem okresowym za pierwsze półrocze 2009 r. Audyt związany z realizacją RPD 2014 – 2015 przeprowadzany jest tylko w 2015 r. i przekazywany wraz ze sprawozdaniem okresowym za pierwsze półrocze 2015 r.
9. Raport z audytu powinien zawierać w szczególności elementy zamieszczone we wzorze raportu, który stanowi załącznik nr 10 do niniejszych *Zasad*.
10. Instytucja Pośrednicząca może zdecydować o zastąpieniu audytu zewnętrznego RPD PT PO KL audytem wewnętrznym. Audyt wewnętrzny przeprowadzany jest odrębnie przez komórki wewnętrzne IP oraz IP II w zakresie działań realizowanych w ramach RPD PT PO KL przez te jednostki. Do audytu wewnętrznego należy odnieść zapisy zawarte w punktach 3, 4 a) i b), 6-9 niniejszego rozdziału. W zakresie ROEFS należy albo przeprowadzić audyt zewnętrzny albo pracownicy komórki ds. audytu wewnętrznego mogą przeprowadzić także audyt w ROEFS.

11 Rozdział – Zasady finansowania Pomocy technicznej

Szczegółowe zasady finansowania wydatków w ramach Programu Operacyjnego Kapitał Ludzki regulują *Zasady finansowania Programu Operacyjnego Kapitał Ludzki*, które stanowią dokument obowiązujący dla całego Programu Operacyjnego i wszystkich jego Priorytetów. W przypadku nieuregulowania poszczególnych kwestii w niniejszym dokumencie, należy odwołać się do zapisów zawartych w *Zasadach finansowania PO KL*.

11.1 Wnioskowanie o środki z Pomocy technicznej

1. Instytucje Pośredniczące szczebla regionalnego otrzymują środki na dofinansowanie Rocznych Planów Działania Pomocy Technicznej, zaplanowane w części budżetowej Ministerstwa Rozwoju Regionalnego, w formie dotacji celowej. Środki dotacji celowej stanowią nie więcej niż 85 % całkowitych wydatków kwalifikowalnych Rocznych Planów Działania Pomocy Technicznej PO KL, za wyjątkiem środków przeznaczonych na realizację działań Regionalnych Ośrodków EFS oraz środków na finansowanie zadań w ramach przyznanego przez IZ grantu. Instytucje Pośredniczące zobowiązane są do wniesienia 15 %-ego wkładu własnego. Wkład własny ze środków publicznych nie może być wyższy niż poziom współfinansowania krajowego w Programie, tj. 15%²⁴. W przypadku, gdy poziom wkładu własnego przekracza 15% wydatków kwalifikowalnych ze środków publicznych na etapie końcowego rozliczenia *Umowy o dofinansowanie RPD PT PO KL*, należy odpowiednią wysokość wkładu własnego finansowanego ze środków publicznych uznać za niekwalifikowalną.
2. Dotacja celowa przekazywana Instytucjom Pośredniczącym powiększana jest o kwotę środków na realizację zadań i funkcjonowanie Regionalnych Ośrodków EFS oraz na realizację zadań w ramach przyznanego przez IZ grantu i następnie przekazywana ośrodkom przez Instytucje Pośredniczące. Środki dotacji celowej przeznaczone dla ROEFS oraz na finansowanie realizacji zadań w ramach przyznanego przez IZ grantu obejmują 100 % wydatków kwalifikowalnych ośrodków.
3. Przyznanie samorządowi dotacji celowej reguluje *Umowa dotacji celowej w ramach PO KL*.
4. Instytucje Pośredniczące, Instytucje Pośredniczące II stopnia oraz Beneficjenci Systemowi będący dysponentami części budżetowej zapewniają całość środków na finansowanie Rocznych Planów Działania Pomocy Technicznej PO KL w ramach limitów wydatków budżetu państwa ujętych w częściach budżetowych poszczególnych dysponentów.
5. W ramach procedury wnioskowania o przyznanie dotacji celowej/wnioskowania o środki w ramach poszczególnych części budżetowych, kwota wnioskowana nie może przekroczyć:
 - a) w przypadku instytucji szczebla regionalnego – 85 % całkowitej kwoty zatwierdzonego Roczno Planu Działania Pomocy Technicznej PO KL, w ramach którego przedmiotowe środki będą wydatkowane, za wyjątkiem środków

²⁴ Dotyczy wydatków IP/IP II szczebla regionalnego, za wyjątkiem wydatków na ROEFS i w ramach grantu.

przeznaczonych na funkcjonowanie i realizację zadań Regionalnych Ośrodków EFS oraz zadań realizowanych w ramach przyznanego przez Instytucję Zarządzającą grantu, na realizację których instytucje wnioskuje o 100 % całkowitej kwoty wydatków kwalifikowalnych;

- b) w przypadku instytucji szczebla centralnego – całkowitej kwoty zatwierdzonego Roczego Planu Działania Pomocy Technicznej PO KL.
7. Beneficjenci Pomocy technicznej PO KL zobowiązani są do utrzymywania odrębnej ewidencji księgowej. Konieczność prowadzenia wyodrębnionej ewidencji wydatków jest warunkiem zawartym w *Umowie o dofinansowanie Rocznych Planów Działania Pomocy technicznej PO KL*.
8. Zalecane jest, aby beneficjenci Pomocy technicznej PO KL będący jednostkami sektora finansów publicznych księgowali **każdy wydatek** w proporcjach: 85% (finansowanie z funduszy strukturalnych - paragraf z czwartą cyfrą „8”) oraz 15% (współfinansowanie krajowe – paragraf z czwartą cyfrą „9”). Zalecane jest również, aby proporcja 85% / 15% utrzymywana była w okresie jednego roku budżetowego. W przypadku, gdy proporcja 85% / 15% nie jest zachowana na poziomie każdego dokumentu księgowego lub w okresie jednego roku budżetowego, należy ją zachować – do dwóch miejsc po przecinku - na etapie końcowego rozliczenia *Umowy o dofinansowanie RPD PT PO KL*.

11.2 Rozliczenie środków z Pomocy technicznej PO KL

1. Rozliczanie wydatków odbywa się na podstawie wniosków beneficjenta o płatność oraz, w przypadku Instytucji Pośredniczących dla Priorytetu V, poświadczenia i deklaracji wydatków w ramach Działania. Jednocześnie w/w dokumenty stanowią podstawę dla certyfikowania wydatków w ramach PO KL. Wzór wniosku o płatność stanowi załącznik nr 5 do *Zasad finansowania Programu Operacyjnego Kapitał Ludzki*, natomiast Instrukcja wypełniania wniosku o płatność stanowi załącznik nr 11 do niniejszych *Zasad*.
2. Beneficjenci Pomocy technicznej zobowiązani są do sporządzania wniosków o płatność przy użyciu aktualnej wersji aplikacji Generator Wniosków Płatniczych udostępnionej Instytucji Pośredniczącej przez Instytucję Zarządzającą oraz zgodnie z aktualnym harmonogramem płatności – na podstawie załącznika do Roczego Planu Działania Pomocy Technicznej PO KL lub harmonogramu zawartego we wniosku o płatność. Harmonogram płatności może podlegać aktualizacji w szczególności we wniosku o płatność i nie wymaga występowania przez Instytucję Pośredniczącą o ponowną akceptację Roczego Planu Działania Pomocy Technicznej. Harmonogram płatności powinien zostać sporządzony w ujęciu maksymalnie kwartalnym. Wniosek o płatność składany jest w terminie wynikającym z instrukcji wykonawczych beneficjenta, nie dłuższym jednak niż 30 dni od zakończenia okresu rozliczeniowego. Końcowy wniosek o płatność składany jest w terminie wynikającym z instrukcji wykonawczych beneficjenta, nie dłuższym jednak niż 60 dni od zakończenia okresu rozliczeniowego w przypadku *Umowy o dofinansowanie RPD PT PO KL 2007 – 2010* oraz w terminie nie dłuższym niż 30 dni od zakończenia okresu rozliczeniowego w przypadku *Umowy o dofinansowanie RPD PT PO KL 2011 -2015*.
3. Wniosek o płatność obejmuje wydatki poniesione w ramach **jednego** Roczego Planu Działania Pomocy Technicznej PO KL²⁵ i w ramach jednego roku budżetowego. Okresy

²⁵ za wyjątkiem wydatków ROEFS, których rozliczenie może nastąpić w ramach kolejnego RPD realizowanego w ramach tej samej umowy o dofinansowanie.

poszczególnych wniosków o płatność składanych w ramach RPD PT PO KL nie powinny na siebie zachodzić. Suma wydatków rozliczanych w ramach kolejnych wniosków o płatność nie może przekroczyć całkowitej kwoty wynikającej z zatwierzonego Roczno Planu Działania Pomocy Technicznej.

4. We wniosku o płatność beneficjent wykazuje zarówno postęp finansowy jak i rzeczowy z realizacji Roczno Planu Działania Pomocy Technicznej, przy zachowaniu zasady, że w części rzeczowej wniosku o płatność należy uwzględnić informacje, które bezpośrednio odnoszą się do wydatków przedstawionych w ramach postępu finansowego.

Przykład: Instytucja Zarządzająca PO KL zorganizowała w dniach 15-16.12.2008 r. szkolenie z rachunkowości budżetowej dla 10 swoich pracowników. Faktura za szkolenie została opłacona przez IZ z datą 09.01.2009 r. Instytucja Zarządzająca rozlicza wydatki w ramach RPD w ramach wniosków o płatność składanych raz na kwartał. Informacja o zorganizowaniu przedmiotowego szkolenia wykazywana jest w części rzeczowej wniosku o płatność składanym za pierwszy kwartał 2009 r., a nie za czwarty kwartał 2008 r.

5. Beneficjent załącza do wniosku o płatność zestawienie dokumentów potwierdzających poniesione wydatki w formie tabeli stanowiącej załącznik nr 1 do wniosku o płatność. Beneficjenci Pomocy technicznej PO KL nie załączają do wniosku o płatność wydruku z ewidencji księgowej beneficjenta, załącznika pt. *Szczegółowa charakterystyka udzielonego wsparcia* oraz informacji o wszystkich uczestnikach RPD PT PO KL.
6. Beneficjenci Pomocy technicznej PO KL zobowiązani są do rozliczania wydatków w ramach wniosku o płatność na podstawie faktycznie zaksięgowanych i zapłaconych dokumentów księgowych.
7. Wnioski o płatność składane są do następujących instytucji:
 - a) wnioski o płatność Instytucji Pośredniczących II stopnia oraz Beneficjentów Systemowych – do Instytucji Pośredniczących;
 - b) wnioski o płatność Instytucji Pośredniczących II stopnia w ramach Priorytetu V – do wyodrębnionej organizacyjnie komórki IP II, zgodnie z instrukcją wykonawczą IP II;
 - c) wnioski o płatność Instytucji Pośredniczących – do wyodrębnionej organizacyjnie komórki IP, zgodnie z instrukcją wykonawczą IP;
 - d) wnioski o płatność Instytucji Zarządzającej – do wyodrębnionej organizacyjnie komórki IZ – zgodnie z instrukcją wykonawczą IZ.

Wydatki Regionalnych Ośrodków EFS ujmowane są we wnioskach o płatność Instytucji Pośredniczących szczebla regionalnego jako jedna pozycja, obejmująca łącznie wszystkie wydatki Regionalnego Ośrodka EFS w danym okresie rozliczeniowym. Wydatki ROEFS są ujmowane we wniosku o płatność IP za okres, w którym nastąpiło zatwierdzenie wniosku o rozliczenie wydatków ROEFS.

8. Okres weryfikacji wniosku o płatność wynosi 20 dni roboczych od dnia jego wpłynięcia, przy czym okres ten dotyczy każdej przedłożonej wersji wniosku. W przypadku gdy:
 - a) w ramach Roczno Planu Działania Pomocy technicznej jest dokonywana kontrola i złożony został końcowy wniosek o płatność,
 - b) Instytucja Pośrednicząca zleciła kontrolę doraźną w związku ze złożonym wnioskiem o płatność

termin weryfikacji ulega wstrzymaniu do dnia przekazania do Instytucji Pośredniczącej informacji o wykonaniu/ zaniechaniu wykonania zaleceń pokontrolnych.

9. Weryfikacja wniosku o płatność udokumentowana jest w formie listy kontrolnej. Wzór listy kontrolnej zawierającej minimalny zakres weryfikacji wniosku o płatność stanowi załącznik nr 6 do *Zasad finansowania PO KL*. W przypadku stwierdzenia błędów lub braków w złożonym wniosku o płatność, instytucja weryfikująca wniosek może wystąpić do beneficjenta z prośbą o poprawę wniosku, przesłanie brakujących informacji lub udzielenie niezbędnych wyjaśnień, wskazując termin przekazania odpowiedzi przez beneficjenta.
10. Beneficjent nie ma obowiązku załączania do wniosku o płatność kserokopii dokumentów potwierdzających poniesienie wydatków, jednakże instytucja dokonująca weryfikacji wniosku o płatność może – w przypadku uzasadnionych wątpliwości co do prawidłowości i kwalifikowalności wydatków wykazanych w weryfikowanym wniosku o płatność – wystąpić o przekazanie wybranych lub kompletu kserokopii dokumentów księgowych poświadczonych za zgodność z oryginałem dotyczących weryfikowanego wniosku o płatność, w celu potwierdzenia ich prawidłowości.
11. Dokumentami potwierdzającymi poniesieniu wydatku są:
 - a) faktury lub inne dokumenty księgowe o równoważnej wartości dowodowej wraz z dokumentami zapłaty (w przypadku płatności gotówkowej wystarczająca jest odpowiednia adnotacja na dokumencie księgowym np. „zapłacono gotówką” lub inne dokumenty potwierdzające rozchód z kasy beneficjenta);
 - b) w przypadku amortyzacji (wkład niepieniężny) – tabele amortyzacyjne środków trwałych wraz ze stosownymi dokumentami księgowymi wskazującymi na wysokość odpisów amortyzacyjnych (również w przypadku jednorazowego odpisu amortyzacyjnego);
 - c) w przypadku wydatków poniesionych w związku z wynagrodzeniami (dodatki itp.) pracowników finansowanych w ramach Roczno-go Planu Działania PT PO KL - listy płac wraz z dowodami zapłaty, ZUS DRA, deklarację PIT, dowody zapłaty oraz zestawienie pozwalające na identyfikację wysokości składek opłaconych za osoby finansowane z Pomocy technicznej PO KL. Rekomendowane przez Instytucję Zarządzającą *Zestawienie potwierdzające poniesienie wydatków na wynagrodzenia osobowe* stanowi załącznik nr 12 do niniejszych *Zasad*.
12. Wszystkie dokumenty księgowe muszą być prawidłowo opisane, tak aby widoczny był związek z Rocznym Planem Działania Pomocy Technicznej. Opis dokumentu księgowego powinien zawierać co najmniej:
 - a) informację o obowiązującej *Umowie / Porozumieniu*²⁶ o dofinansowanie Rocznych Planów Działania Pomocy technicznej w ramach PO KL a w przypadku ROEFS – informację o obowiązującej *Umowie ramowej na prowadzenie ROEFS* ;
 - b) nazwę Roczno-go Planu Działania PT PO KL oraz nazwę odpowiedniej części (np. Roczny Plan Szkoleń, Roczny Plan Kontroli), w ramach której wydatek został poniesiony;
 - c) rok realizacji Roczno-go Planu Działania PT PO KL;
 - d) informację o współfinansowaniu wydatku w ramach EFS;

²⁶ Lub innym dokumencie, na podstawie którego IP przekazała IP II obowiązki wynikające z realizacji PT PO KL.

- e) kwotę kwalifikowalną lub w przypadku, gdy dokument księgowy dotyczy kilku zadań – kilka kwot w odniesieniu do każdego zadania, wraz z podziałem kwoty na wkład EFS i wkład własny;
- f) źródło sfinansowania wydatku;
- g) opis wydatku;
- h) informację, że wydatek został poniesiony w ramach cross-finansingu;
- i) informację o poprawności merytorycznej i formalno-rachunkowej;
- j) w przypadku poniesienia wydatku w ramach umowy – numer i datę podpisania umowy;
- k) w przypadku poniesienia wydatku w ramach przeprowadzonego zamówienia publicznego – informację o zrealizowaniu wydatku zgodnie z przepisami ustawy Prawo Zamówień Publicznych (wskazanie trybu udzielenia zamówienia oraz podstawy prawnej);
- l) kategorię interwencji.

W załączniku nr 13 do niniejszych *Zasad* znajduje się rekomendowany opis dokumentu księgowego zawierający wszystkie wymienione powyżej elementy.

Opisywanie lub nadruk opisów powinno być wykonane na odwrocie dokumentu księgowego. W razie braku możliwości opisanie dokumentu na jego odwrocie, możliwe jest sporządzenie opisu na odrębnej kartce, w postaci załącznika do dokumentu właściwego, na stałe z nim połączonego.

W odniesieniu do Regionalnych Ośrodków EFS, opis dokumentu księgowego powinien zawierać elementy wskazane w punktach a), d), g), h), j), k) oraz w punkcie e), w zakresie wskazania kwoty kwalifikowanej wydatku (bez podziału kwoty na wkład własny i EFS).

14. W przypadku dokonywania operacji w ramach PO KL w walutach obcych należy stosować w tym zakresie aktualne zapisy *Zasad finansowania Programu Operacyjnego Kapitał Ludzki*.
15. W ramach realizacji Rocznych Planów Działania Pomocy Technicznej PO KL mogą występować korekty finansowe, nieprawidłowości (wydatki, które zostały już zrefundowane w ramach RPD PT PO KL). W okresie obowiązywania jednej Umowy o dofinansowanie Rocznych Planów Działania Pomocy Technicznej PO KL wszystkie środki nieprawidłowo wydatkowane należy wykazać we wniosku o płatność w tabeli dotyczącej korekt finansowych, nawet jeżeli środki te i wniosek o płatność, w którym są wykazywane, dotyczą różnych Rocznych Planów Działania. Instytucja zatwierdzająca wniosek o płatność (w przypadku instytucji finansujących wydatki Pomocy technicznej w ramach dotacji celowej) wzywa Beneficjenta - nie będącego pjb - do zwrotu środków nieprawidłowo wydatkowanych (wraz z odsetkami w przypadku nieprawidłowości). Przedmiotowy zwrot należy zarejestrować w KSI SIMIK 07-13 jako kwotę odzyskaną. Natomiast w przypadku Beneficjenta Pomocy technicznej będącego pjb, środki nieprawidłowo wydatkowane należy uznać za kwoty wycofane i zarejestrować je w KSI SIMIK 07-13 jako kwotę wycofaną.

Jeżeli wydatek niekwalifikowalny został wykryty po zakończeniu obowiązywania *Umowy o dofinansowanie*, w ramach której został poniesiony, należy dokonać korekty zatwierdzonych wydatków kwalifikowalnych i wezwać Beneficjenta do zwrotu środków oraz zarejestrować jako kwotę odzyskaną lub - w przypadku Beneficjenta Pomocy

technicznej będącego pjb - zarejestrować kwotę w rejestrze obciążeń na projekcie w KSI SIMIK 07-13 jako kwotę wycofaną.

Instytucją odpowiedzialną za wydawanie decyzji o zwrocie środków wydatkowanych w ramach realizowanych RPD PT PO KL jest:

- IZ - w przypadku środków wydatkowanych przez IP szczebla regionalnego;
- IP szczebla regionalnego – w przypadku środków wydatkowanych przez IP II oraz ROEFS.

12 Rozdział – Pomoc techniczna PO KL a Krajowy System Informatyczny (KSI)

1. Krajowy System Informatyczny (KSI) na lata 2007-2013 oparty jest na sieci Internet. Gromadzony jest w nim minimalny zakres danych niezbędnych z punktu widzenia regulacji unijnych oraz doświadczeń okresu programowania 2004-2006 w zakresie monitorowania wykorzystania środków na poziomie krajowym. Za wprowadzenie danych do systemu odpowiedzialne są osoby z poszczególnych instytucji, dla których zawnioskowano o odpowiednie uprawnienia do IZ PO KL.
2. W zakresie Pomocy technicznej PO KL należy wyróżnić dwa poziomy ewidencjonowania danych w KSI: poziom Instytucji Zarządzającej oraz poziom Instytucji Pośredniczącej.
3. Instytucja Zarządzająca PO KL rejestruje w KSI Roczne Plany Działania PT PO KL jako wnioski o dofinansowanie, wpisując jedynie dane dotyczące Instytucji Pośredniczącej. Instytucja Zarządzająca nadaje numery poszczególnym RPD zgodnie z jednolitym identyfikatorem dokumentów.

1	KPRM	POKL.10.01.00-00-001/08
2	MEN	POKL.10.01.00-00-002/08
3	MNISW/NCBiR	POKL.10.01.00-00-003/08
4	MPiPS	POKL.10.01.00-00-004/08
5	MSWiA/ MAiC	POKL.10.01.00-00-005/08
6	DZF MRR	POKL.10.01.00-00-006/08
7	Dolnośląskie	POKL.10.01.00-02-001/08
8	Lubelskie	POKL.10.01.00-06-001/08
9	Lubuskie	POKL.10.01.00-08-001/08
10	Kujawsko – Pomorskie	POKL.10.01.00-04-001/08
11	Łódzkie	POKL.10.01.00-10-001/08
12	Małopolskie	POKL.10.01.00-12-001/08
13	Mazowieckie	POKL.10.01.00-14-001/08
14	Opolskie	POKL.10.01.00-16-001/08
15	Podkarpackie	POKL.10.01.00-18-001/08
16	Podlaskie	POKL.10.01.00-20-001/08
17	Pomorskie	POKL.10.01.00-22-001/08
18	Śląskie	POKL.10.01.00-24-001/08
19	Świętokrzyskie	POKL.10.01.00-26-001/08
20	Warmińsko - Mazurskie	POKL.10.01.00-28-001/08
21	Wielkopolskie	POKL.10.01.00-30-001/08
22	Zachodniopomorskie	POKL.10.01.00-32-001/08

Przykład: Roczny Plan Działania Pomocy Technicznej PO KL na rok 2009 dla Instytucji Pośredniczącej województwa mazowieckiego otrzyma numer: POKL.10.01.00-14-001/09

Zatwierdzone przez Instytucję Zarządzającą zmiany do Roczno Planu Działania PT PO KL w trakcie jego realizacji nie wymagają nanoszenia poprawek do Roczno Planu Działania zamieszczonego w KSI. Zmiany w KSI następować będą poprzez „dodanie aneksu” do umowy (patrz pkt 4), natomiast wprowadzone pierwotnie RPD na dany rok pozostanie bez zmian (w KSI znajduje się pierwsza wersja Roczno Planu Działania PT na dany rok).

4. Instytucja Zarządzająca wprowadza do KSI informacje o umowie zawartej z każdą IP. *Umowy o dofinansowanie Rocznych Planów Działania PT PO KL* są umowami wieloletnimi, jednakże w KSI wpisywane są informacje tylko w zakresie bieżącego RPD PT PO KL, w części dotyczącej IP. Dane w KSI dotyczące umowy uzupełniane są poprzez „dodanie” aneksu do umowy w przypadku zatwierdzenia przez Instytucję Zarządzającą zmian do RPD PT PO KL oraz co roku po wprowadzeniu kolejnego RPD PT PO KL.

Numery dla pierwszej zarejestrowanej umowy są następujące:

1	KPRM	POKL.10.01.00-00-001/08-00
2	MEN	POKL.10.01.00-00-002/08-00
3	MNISW/NCBiR	POKL.10.01.00-00-003/08-00
4	MPiPS	POKL.10.01.00-00-004/08-00
5	MSWiA/ MAiC	POKL.10.01.00-00-005/08-00
6	DZF MRR	POKL.10.01.00-00-006/08-00
7	Dolnośląskie	POKL.10.01.00-02-001/08-00
8	Lubelskie	POKL.10.01.00-06-001/08-00
9	Lubuskie	POKL.10.01.00-08-001/08-00
10	Kujawsko - Pomorskie	POKL.10.01.00-04-001/08-00
11	Łódzkie	POKL.10.01.00-10-001/08-00
12	Małopolskie	POKL.10.01.00-12-001/08-00
13	Mazowieckie	POKL.10.01.00-14-001/08-00
14	Opolskie	POKL.10.01.00-16-001/08-00
15	Podkarpackie	POKL.10.01.00-18-001/08-00
16	Podlaskie	POKL.10.01.00-20-001/08-00
17	Pomorskie	POKL.10.01.00-22-001/08-00
18	Śląskie	POKL.10.01.00-24-001/08-00
19	Świętokrzyskie	POKL.10.01.00-26-001/08-00
20	Warmińsko - Mazurskie	POKL.10.01.00-28-001/08-00
21	Wielkopolskie	POKL.10.01.00-30-001/08-00
22	Zachodniopomorskie	POKL.10.01.00-32-001/08-00

Przykład: Pierwszy aneks do umowy dla Instytucji Pośredniczącej w województwie mazowieckim będzie miał numer POKL.10.01.00-14-001/08-01. Cyfry oznaczające rok, tj. „08” pozostaną niezmiennie przez cały okres obowiązywania umowy, niezależnie od roku wprowadzenia aneksu.

Termin umieszczenia w KSI danych o podpisanej umowie został ustalony w instrukcjach wykonawczych Instytucji Zarządzającej / Instytucji Pośredniczących w ramach PO KL.

IZ dodaje w KSI aneks do umowy niezwłocznie po pisemnym zatwierdzeniu nowego RPD w ramach obowiązywania jednej wieloletniej umowy o dofinansowanie RPD PT PO KL lub po pisemnym zatwierdzeniu zmian do aktualnie obowiązującego RPD PT PO KL. Aneks powiększa kwotę elektronicznej wersji umowy zapisanej w KSI o alokację przyznaną Instytucji Pośredniczącej w nowym RPD PT PO KL na kolejny rok wdrażania RPD PT PO KL lub modyfikuje ją, jeżeli zatwierdzone zmiany wpływają na wielkość przyznanego dofinansowania dla IP. W pierwszej sytuacji, po wpisaniu aneksu niezwłocznie umieszczane są w KSI informacje o nowym RPD na kolejny rok wdrażania RPD PT PO KL.

Zmiany RPD PT PO KL zatwierdzone przez IZ, które w swoim zakresie nie będą przekładać się na informacje dotyczące umowy zawarte w KSI (np. zmiany polegające na dodaniu nowych kategorii wydatków w RPD lub ich przeniesienie z jednej części Planu do drugiej) wymagają jedynie aneksu umowy w zakresie jej numeru (poprzez wskazanie cyfry w numerze umowy oznaczającej kolejną jej zmianę).

W ostatnim roku obowiązywania umowy, aneks związany z zatwierdzeniem nowego RPD polega na dodaniu różnicy wynikającej z wartości umowy a wartości wszystkich RPD, w zakresie wydatków IP, w trakcie jej trwania.

Numery dla umowy na lata 2011-15 będą różniły się cyframi oznaczającymi rok, zamiast „08” wpisywana będzie cyfra „11”.

Przykład: Umowa na lata 2011-15 dla województwa mazowieckiego otrzyma numer POKL.10.01.00-14-001/11-00. Pierwszy aneks do umowy dla Instytucji Pośredniczącej w województwie mazowieckim będzie miał numer POKL.10.01.00-14-001/11-01.

5. Instytucja Pośrednicząca w sposób analogiczny rejestruje w KSI Roczny Plan Działania PT PO KL w części dotyczącej IP II i BS. IP dla każdej z instytucji rejestruje oddzielny RPD, nadając mu inny numer, zgodny ze schematem wymaganym przez KSI.

Przykład: IP województwa mazowieckiego wprowadza do KSI:

- 1) RPD PT POKL z danymi dotyczącymi IP II: WUP w Warszawie nadając mu numer POKL.10.01.00-14-002/08
- 2) RPD PT POKL z danymi dotyczącymi IP II: Mazowieckiej Jednostki Wdrażania Programów Unijnych (MJWPU) nadając mu numer POKL.10.01.00-14-003/08

Instytucje Pośredniczące **centralne** nadają numer Rocznym Planom Działania w części dotyczącej swoich IP II/BS przez umieszczenie kolejnego numeru, nie zastrzeżonego dla Instytucji Pośredniczących centralnych (i ich IP II/BS). Instytucja Zarządzająca przekazuje informację o kolejnych „wolnych” numerach i przyznaje je IP II/BS w odpowiedzi na pisemną prośbę Instytucji Pośredniczącej.

Przykład:

RPD pierwszej IPII (w sprawie której IZ dostanie pismo od IP z prośbą o przyznanie numeru), otrzyma i zostanie zarejestrowany w KSI pod następującym numerem:
POKL.10.01.00-00-007/08

6. Instytucja Pośrednicząca wprowadza do KSI umowy, które zawiera z IP II i BS.

Przykład:

W województwie mazowieckim będzie to umowa dla:

- WUP w Warszawie o numerze POKL.10.01.00-14-002/08-00
- MJWPU o numerze POKL.10.01.00-14-003/08-00

Instytucje Pośredniczące **centralne** nadają numer umowie zawartej z IP II/BS zgodnie z numeracją zatwierdzoną przez IZ dla Rocznych Planów Działania danej IP II/BS.

Przykład:

MPiPS będzie mógł nadać następujący numer umowy podpisanej z jedną ze swoich IPII:
POKL.10.01.00-00-007/08-00, jeśli Roczny Plan Działania tej IP II otrzymał numer POKL.10.01.00-00-007/08

7. Instytucja Pośrednicząca wprowadza do KSI wnioski o płatność IP, IPII i BS. Numerację wniosków system będzie ustalał biorąc pod uwagę numer aktualnego aneksu do umowy, pod który „podpinany” jest dany wniosek. Instytucja Zarządzająca wprowadza do KSI wnioski o płatność IZ.

Przykład:

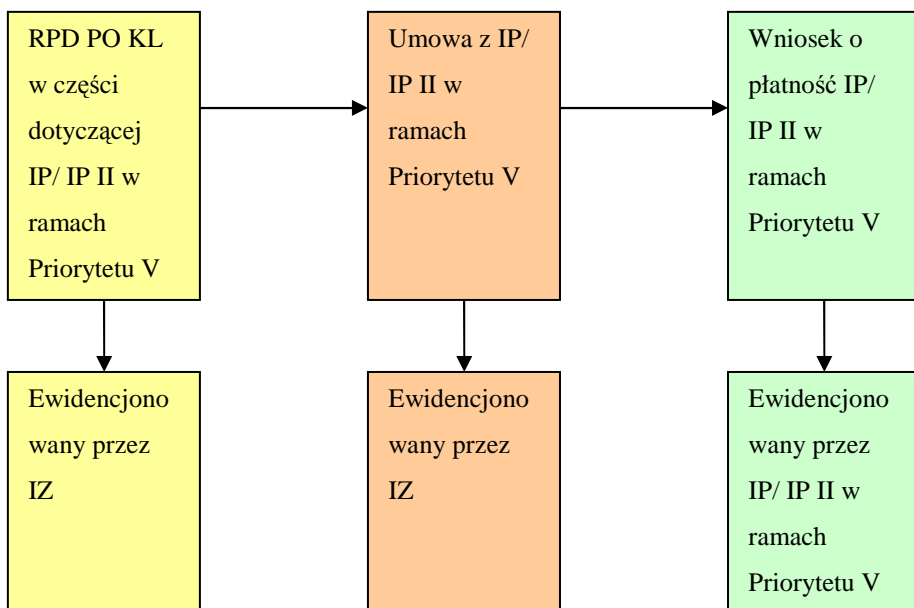
Wniosek o płatność IP w województwie mazowieckim w systemie będzie rejestrowany w zakładce wniosków o płatność pod numerem: POKL.10.01.00-14-001/08-01 Ten sam wniosek o płatność w wersji papierowej otrzyma sygnaturę:

WNP-POKL.10.01.00-14-001/08-01.

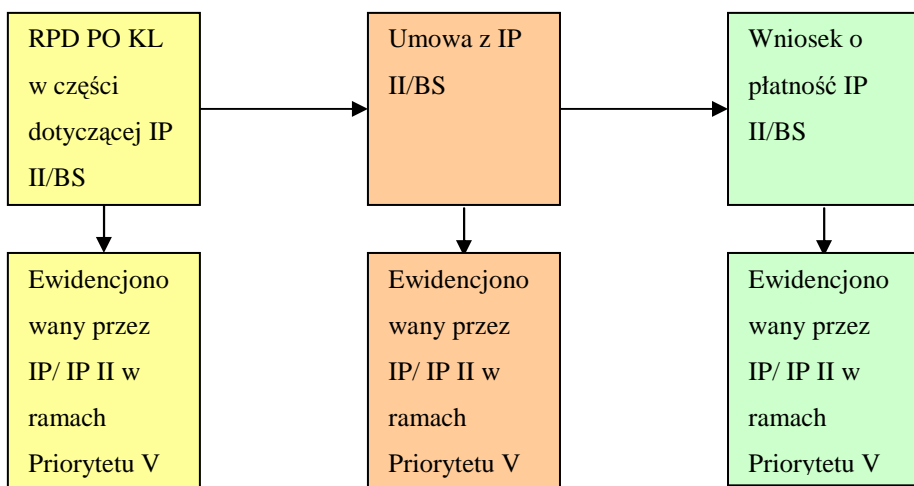
Cyfry wskazujące rok (tj. „08” lub „11”) będą niezmiennie w okresie trwania jednej umowy, bez względu na rok złożenia wniosku o płatność.

8. Sposób generowania informacji w KSI:

- a) dokumenty na poziomie IP/ IP II w ramach Priorytetu V



b) dokumenty na poziomie IP II i BS



9. Szczegółowe informacje dotyczące procesów ewidencjonowania w KSI znajduje się w *Instrukcji użytkownika obsługi Krajowego Systemu Informatycznego SIMIK 07-13*, która znajduje się na stronie internetowej: www.fundusze-strukturalne.gov.pl.

Instrukcja wprowadzania danych do KSI w zakresie Roczno Planu Działania PT PO KL, *Umowy o dofinansowanie Rocznych Planów Działania Pomocy technicznej PO KL* oraz wniosku beneficjenta o płatność stanowi załącznik nr 16 do niniejszych *Zasad*.

13 Rozdział – Informacja i promocja w ramach Pomocy technicznej PO KL

1. Beneficjenci PT PO KL zobowiązani są do informowania o działaniach realizowanych w ramach Roczno-go Planu Działania Pomocy Technicznej PO KL, w tym:
 - a) oznaczenia pomieszczeń, w których zatrudnione są osoby finansowane w ramach Roczno-go Planu Działania Pomocy Technicznej PO KL informacją o współfinansowaniu stanowisk ze środków Unii Europejskiej w ramach Europejskiego Funduszu Społecznego;
 - b) oznaczenia sprzętu zakupionego w ramach Roczno-go Planu Działania Pomocy Technicznej PO KL informacją o współfinansowaniu wydatku ze środków Unii Europejskiej w ramach Europejskiego Funduszu Społecznego;
 - c) informowania uczestników szkoleń i konferencji o współfinansowaniu spotkania ze środków Unii Europejskiej w ramach Europejskiego Funduszu Społecznego;
 - d) informowania instytucji współpracujących i społeczeństwa o fakcie współfinansowania pozostałych działań realizowanych w ramach Roczno-go Planu Działania Pomocy Technicznej PO KL ze środków Unii Europejskiej w ramach Europejskiego Funduszu Społecznego.
2. Beneficjenci Pomocy technicznej PO KL stosują zasady *Planu Komunikacji Programu Operacyjnego Kapitał Ludzki*, zamieszczonego na stronie internetowej www.efs.gov.pl, podczas realizacji Roczno-go Planu Działania Pomocy Technicznej PO KL.

14 Załącznik nr 1 – Wzór Roczego Planu Działania Pomocy Technicznej PO KL



UNIA EUROPEJSKA
EUROPEJSKI
FUNDUSZ SPOŁECZNY



ROCZNY PLAN DZIAŁANIA POMOCY TECHNICZNEJ PROGRAMU OPERACYJNEGO KAPITAŁ LUDZKI na rok*	
ZMIANA ROCZNEGO PLANU DZIAŁANIA POMOCY TECHNICZNEJ PROGRAMU OPERACYJNEGO KAPITAŁ LUDZKI na rok*	

*dopisać właściwy rok oraz zaznaczyć krzyżykiem właściwą opcję

Niniejszy dokument należy wypełnić czytelnie, bez skreśleń i korekt oraz przesłać w dwóch wersjach: papierowej, podpisanej przez upoważnioną osobę oraz elektronicznej.

Część A

Informacje na temat Instytucji Pośredniczącej (IP)/ Instytucji Zarządzającej (IZ) ²⁷	
1.1 Nazwa IP/ IZ	
1.1.1 Status prawny	
1.1.2 NIP	
1.1.3 REGON	
1.1.4 Adres siedziby	
1.2 Osoba uprawniona w imieniu IP/IZ do podejmowania decyzji wiążących/podpisania RPD	
1.2.1 Imię, nazwisko, stanowisko	
1.2.2 telefon	
1.2.3 fax	

²⁷ Należy wybrać właściwe - w zależności od rodzaju instytucji składającej RPD PT PO KL.

1.2.4 mail	
1.3 Osoba do kontaktów roboczych	
1.3.1 Imię, nazwisko, stanowisko	
1.3.2 telefon	
1.3.3 fax	
1.3.4 mail	
Informacje na temat Instytucji Pośredniczącej II stopnia (IP II)*	
2.1 Nazwa IP II	
2.1.1 Status prawny	
2.1.2 NIP	
2.1.3 REGON	
2.1.4 Adres siedziby	
2.2 Osoba uprawniona w imieniu IP II do podejmowania decyzji wiążących/podpisania RPD	
2.2.1 Imię, nazwisko, stanowisko	
2.2.2 telefon	
2.2.3 fax	
2.2.4 mail	
2.3 Osoba do kontaktów roboczych	
2.3.1 Imię, nazwisko, stanowisko	
2.3.2 telefon	
2.3.3 fax	
2.3.4 mail	

Informacje na temat Beneficjenta Systemowego (BS)*	
3.1 Nazwa BS	
3.1.1 Status prawny	
3.1.2 NIP	
3.1.3 REGON	
3.1.4 Adres siedziby	
3.2 Osoba uprawniona w imieniu BS do podejmowania decyzji wiążących/podpisania RPD	
3.2.1 Imię, nazwisko, stanowisko	
3.2.2 telefon	
3.2.3 fax	
3.2.4 mail	
3.3 Osoba do kontaktów roboczych	
3.3.1 Imię, nazwisko, stanowisko	
3.3.2 telefon	
3.3.3 fax	
3.3.4 mail	

*Należy wypełnić jeżeli dotyczy

Część B

* należy wypisać, co ujęto w koszcie cross-financingu lub wskazać właściwe lp. w tabeli.

1) Roczny Plan Kontroli				
Lp.	Instytucja kontrolowana (kontrola systemowa, kontrola na miejscu projektu, w tym projektu systemowego)	Czas trwania kontroli	Liczba osób uczestniczących w kontroli	Koszt kontroli (w tym koszt diet, podróży, noclegów i wyżywienia)

Instytucja Pośrednicząca				
1				
				Koszt całkowity:
				w tym koszty cross-financingu (dot...*):
				0,00 PLN
Instytucja Pośrednicząca II/ Beneficjent Systemowy				
1				
				w tym koszty cross-financingu (dot...*):
				0,00 PLN
				Koszt całkowity dla IP i IP II (BS):
				0,00 PLN
				w tym koszt cross-financingu dla IP i IP II (BS):
				0,00 PLN

2) Roczny Plan Szkoleń						
Lp.	Temat szkolenia	Średnia liczba dni szkolenia	Liczba osób uczestniczących w szkoleniu	Miejsce szkolenia (krajowe, zagraniczne)	Koszt szkolenia na jedną osobę	Koszt łączny:
Instytucja Pośrednicząca						
1						
					Koszt całkowity:	

						w tym koszty cross-financingu (dot...*):	0,00 PLN
Instytucja Pośrednicząca II/ Beneficjent Systemowy							
1							
						Koszt całkowity:	
						w tym koszty cross-financingu (dot...*):	0,00 PLN
						Koszt całkowity dla IP i IP II (BS):	
						w tym koszt cross-financingu dla IP i IP II (BS):	0,00 PLN

3) Roczny Plan Kosztów Instytucji				
A) Koszty osobowe				
Lp.	Kategoria	Liczba pracowników/nagród/umów cywilno-prawnych	Średni koszt jednostkowy	Koszt łączny:
Instytucja Pośrednicząca				
1				
			Razem	0,00 PLN
Instytucja Pośrednicząca II/Beneficjent Systemowy				
1				
			Razem	

		Razem IP i IP II (BS):	0,00 PLN
B) Koszty zakupu sprzętu oraz pozostałe koszty Instytucji			
Lp.	Kategoria	Koszt łączny:	
Instytucja Pośrednicząca			
1			
		Koszt całkowity:	
		w tym koszty cross-financingu (dot...*):	
Instytucja Pośrednicząca II/ Beneficjent Systemowy			
1			
		Koszt całkowity:	
		w tym koszty cross-financingu (dot. ...*):	
		Koszt całkowity dla IP i IP II (BS):	0,00 PLN
		w tym koszt cross-financingu dla IP i IP II (BS):	0,00 PLN

4) Roczny Plan Działań Ewaluacyjnych					
Lp.	Nazwa badania	Opis zakresu badania	Sposób realizacji (ewaluacja wew./zewn.)	Termin realizacji	Koszt
Instytucja Pośrednicząca					

1								
							Koszt całkowity:	
							w tym koszty cross-financingu (dot...*):	0,00 PLN
Institucja Pośrednicząca II/ Beneficjent Systemowy								
1								
							Koszt całkowity:	
							w tym koszty cross-financingu (dot...*):	0,00 PLN
							Koszt całkowity dla IP i IP II (BS):	0,00 PLN
							w tym koszt cross-financingu dla IP i IP II (BS):	0,00 PLN

5) Roczny Plan Działań Informacyjno – Promocyjnych								
Lp.	Planowane działanie (wskazać konkretne działanie)	Zakres/tematyka	Odbiorcy komunikatu	Zakładana liczba odbiorców	Miejsce/zasięg działania	Termin realizacji	Koszt łączny:	
Institucja Pośrednicząca								
1								
							Koszt całkowity:	
							w tym koszty cross-financingu (dot...*):	0,00 PLN
Institucja Pośrednicząca II								
1								
							Koszt całkowity:	

	w tym koszty cross-financingu (dot. *):	
	Koszt całkowity dla IP i IP II	0,00 PLN
	w tym koszt cross-financingu dla IP i IP II:	0,00 PLN

6) Roczny Plan Kosztów Wdrażania		
Lp.	Działanie	Koszt łączny:
Institucja Pośrednicząca		
1		
	Koszt całkowity:	
	w tym koszty cross-financingu (dot ...*):	0,00 PLN
Institucja Pośrednicząca II		
1		
	Koszt całkowity:	
	w tym koszty cross-financingu (dot ...*):	0,00 PLN
	Koszt całkowity dla IP i IP II (BS):	0,00 PLN
	w tym koszt cross-financingu dla IP i IP II (BS):	0,00 PLN

Łączne wydatki na Pomoc techniczną w roku

Instytucja Pośrednicząca

1	2	3 (A+B)	4	5	6	Łącznie (1+2+3+4+5+6)
0,00 zł	0,00 zł	0,00 zł	0,00 zł	0,00 zł	0,00 zł	0,00 zł
w tym cross-financing:	w tym cross-financing:	w tym cross-financing:	w tym cross-financing:	w tym cross-financing:	w tym cross-financing:	w tym cross-financing:
0,00 zł	0,00 zł	0,00 zł	0,00 zł	0,00 zł	0,00 zł	0,00 zł
0%	0%	0%	0%	0%	0%	0%

Instytucja Pośrednicząca II stopnia/ Beneficjent Systemowy

1	2	3 (A+B)	4	5	6	Łącznie (1+2+3+4+5+6)
0,00 zł	0,00 zł	0,00 zł	0,00 zł	0,00 zł	0,00 zł	0,00 zł
w tym cross-financing:	w tym cross-financing:	w tym cross-financing:	w tym cross-financing:	w tym cross-financing:	w tym cross-financing:	w tym cross-financing:
0,00 zł	0,00 zł	0,00 zł	0,00 zł	0,00 zł	0,00 zł	0,00 zł
0%	0%	0%	0%	0%	0%	0%

Łącznie

1	2	3 (A+B)	4	5	6	Łącznie (1+2+3+4+5+6)
----------	----------	----------------	----------	----------	----------	----------------------------------

0,00 zł	0,00 zł	0,00 zł	0,00 zł	0,00 zł	0,00 zł	0,00 zł
w tym cross-financing:	w tym cross-financing:	w tym cross-financing:	w tym cross-financing:	w tym cross-financing:	w tym cross-financing:	w tym cross-financing:
0,00 zł	0,00 zł	0,00 zł	0,00 zł	0,00 zł	0,00 zł	0,00 zł
0%	0%	0%	0%	0%	0%	0%

Część C

Oświadczenie
<p>1. Oświadczam, iż informacje zawarte w niniejszym dokumencie oraz w dołączonych jako załączniki dokumentach są zgodne z prawdą. Jednocześnie oświadczam, że jestem świadom praw i obowiązków związanych z realizacją RPD PT PO KL finansowanego z Europejskiego Funduszu Społecznego, a w przypadku akceptacji niniejszego RPD zobowiązuję się do osiągnięcia i utrzymania planowanych efektów RPD.</p>
<p>2. Wyrażam zgodę na udostępnianie niniejszego RPD PT PO KL innym instytucjom oraz ekspertom dokonującym ewaluacji i oceny.</p>

data:

sporządził:

(imię, nazwisko, stanowisko służbowe, telefon, adres mailowy)

zatwierdził:

Harmonogram płatności

Lp.	Okres rozliczeniowy (od...do ...)*	Planowane wydatki do rozliczenia we wniosku o płatność
IP		
1		
2		
3		
4		
5		
...		
IP II		
1		
2		
3		
4		
5		
...		
BS		
1		
2		
3		
4		
5		
...		

Data:

Sporządził:

(imię, nazwisko, stanowisko służbowe, telefon, adres mailowy)

Zatwierdził:

* Harmonogram powinien zostać sporządzony w ujęciu maksymalnie kwartalnym

Źródła finansowania wydatków

Lp.	Źródło	Kwota wydatków ogółem	Kwota wydatków kwalifikowalnych
Institucja Pośrednicząca			
1	Krajowe środki publiczne:	0,00	0,00
1.1	budżet państwa	0,00	0,00
1.2	budżet jednostek samorządu terytorialnego	0,00	0,00
1.3	inne krajowe środki publiczne	0,00	0,00
	- Fundusz Pracy	0,00	0,00
	- Państwowy Fundusz Rehabilitacji Osób Niepełnosprawnych	0,00	0,00
2	Pozostałe źródła	0,00	0,00
2.1	prywatne	0,00	0,00
Institucja Pośrednicząca II stopnia/Beneficjent Systemowy			
1	Krajowe środki publiczne:	0,00	0,00
1.1	budżet państwa	0,00	0,00
1.2	budżet jednostek samorządu terytorialnego	0,00	0,00
1.3	inne krajowe środki publiczne	0,00	0,00
	- Fundusz Pracy	0,00	0,00
	- Państwowy Fundusz Rehabilitacji Osób Niepełnosprawnych	0,00	0,00
2	Pozostałe źródła	0,00	0,00
2.1	prywatne	0,00	0,00
Suma:		0,00	0,00

Data:

Sporządził:

(imię, nazwisko, stanowisko służbowe, telefon, adres mailowy)

Zatwierdził:

15 Załącznik nr 2 – Instrukcja wypełniania Roczego Planu Działania Pomocy Technicznej PO KL

Instrukcja wypełniania Roczego Planu Działania PT PO KL

Wzór RPD PT PO KL stanowi załącznik do *Umowy o dofinansowanie Rocznych Planów Działania Pomocy Technicznej w ramach PO KL*

Roczny Plan Działania Pomocy Technicznej PO KL należy wypełnić czytelnie, bez skreśleń i korekt. Dane finansowe należy przedstawić w zaokrągleniu do dwóch miejsc po przecinku. W przypadku wątpliwości odnoszących się do punktów zawartych w RPD PT PO KL, należy skontaktować się z Instytucją Zarządzającą.

Roczny Plan Działania Pomocy Technicznej wraz z załącznikami powinien odzwierciedlać rzeczywiste środki ujęte w ustawie budżetowej na kolejny rok (za wyjątkiem roku 2015, w którym należy uwzględnić środki pozostałe w ramach przyznanej alokacji Pomocy technicznej). Instytucje centralne ujmują w Planie 100% środków z budżetu państwa przyznane na Pomoc techniczną, natomiast instytucje regionalne uwzględniają w Planie podział środków na budżet państwa oraz wkład jst z tym, że środki na działalność ROEFS i granty stanowią 100% środków budżetu państwa.

Roczny Plan Działania PT PO KL wraz z załącznikami podpisuje osoba upoważniona do podejmowania decyzji wiążących po stronie Instytucji Pośredniczącej/ Instytucji Zarządzającej. Szczegółowe wytyczne w tej sprawie regulują procedury wewnętrzne danej instytucji.

Zmiana Roczego Planu Działania PT PO KL to każda wersja RPD PT PO KL nadesłana po pierwszej, oficjalnej wersji RPD przesłanej do Instytucji Zarządzającej.

W przypadku stwierdzenia przez Instytucję Zarządzającą PO KL błędów w RPD PT PO KL, Instytucja Pośrednicząca zobowiązana jest do usunięcia błędów w terminie wskazanym przez IZ PO KL. Instytucja Zarządzająca może również żądać od Instytucji Pośredniczącej wyjaśnień związanych z przedkładanym Rocznym Planem Działania PT PO KL.

Załączniki:

W sytuacji wystąpienia błędu tylko w załączniku do RPD PT PO KL (część główna RPD PT PO KL jest bezbłędna) możliwe jest dokonanie korekty poprzez ponowne przekazanie poprawionego załącznika.

I. INFORMACJE OGÓLNE

- 1) IP realizująca Pomoc techniczną PO KL wspólnie z IP II lub/i BS przedstawia działania w Rocznym Planie Działania PT PO KL odrębnie dla każdej instytucji.
- 2) Nie należy usuwać żadnych części RPD PT PO KL, dodawać kolumn, podsumowań czy opisów, które nie są przewidziane we wzorze.
- 3) Nie należy wpisywać do RPD PT PO KL zadań, z którymi nie wiążą się wydatki.

Przykład: Instytucja Pośrednicząca planująca przeprowadzić kontrolę na miejscu, która nie pociąga za sobą żadnych kosztów (np. kosztów podróży, diet), nie wpisuje takiego działania do RPD PT PO KL.

- 4) W przypadku planów działania, w ramach których nie zakłada się działań i wydatków, należy pozostawić tylko jeden wiersz, w którym wpisuje się kreski w kolumnach określających działanie i zera w kolumnach określających ilości lub kwoty.

Przykład: Wynagrodzenie Instytucji Pośredniczącej finansowane w ramach Programu Operacyjnego Pomoc Techniczna.

- 5) Wzór RPD PT PO KL na lata 2007 i 2008 oraz 2014 i 2015, na potrzeby przedstawienia planowych działań z pomocy technicznej w okresie dwuletnim, wyjątkowo został podzielony na trzy części: część A dotyczącą roku 2007 lub 2014 w podziale na sześć szczegółowych planów, część B dotyczącą roku 2008 lub 2015 w identycznym układzie, oraz część C, która stanowi podsumowanie zakładanych wydatków w latach 2007 i 2008 oraz 2014 i 2015.

Załącznikami do RPD PT PO KL na lata 2007-2008 są 4 dokumenty:

1. Załącznik nr 1. Informacje ogólne o IP/IP II/BS,
 2. Załącznik nr 2. Oświadczenie o prawdziwości danych zawartych w RPD,
 3. Załącznik nr 3. Harmonogram płatności,
 4. Załącznik nr 4. Podział źródeł finansowania.
- 6) Roczny Plan Działania PT PO KL na rok 2009 i następne lata wdrażania Pomocy technicznej PO KL składa się z następujących części:
1. część A „Informacje ogólne”,
 2. część B, tj. główna część w podziale na sześć szczegółowych planów,
 3. część C, podsumowanie zakładanych wydatków, oświadczenie o prawdziwości danych zawartych w dokumencie oraz zgoda na udostępnianie RPD PT PO KL innym instytucjom oraz ekspertom dokonującym ewaluacji oraz oceny.

Załącznikiem do RPD na rok 2009 i lata następne jest „Harmonogram płatności” oraz „Źródła finansowania wydatków”. Wraz z pierwszą wersją RPD PT PO KL na kolejny rok, Instytucja Pośrednicząca przedstawia *Oświadczenie o kwalifikowalności VAT*, którego wzór stanowi załącznik do *Umowy o dofinansowanie RPD PT w ramach PO KL*.

Część A

1.1, 2.1, 3.1

Należy wpisać dane kontaktowe Instytucji Zarządzającej/Instytucji Pośredniczącej składającej RPD oraz Instytucji Pośredniczącej II i Beneficjentów Systemowych, jeśli współuczestniczą przy wdrażaniu Pomocy technicznej PO KL.

1.2

Należy wskazać osobę uprawnioną w imieniu IZ/IP do podpisania Roczego Planu Działania PT PO KL.

i 3.2

Należy wskazać osoby uprawnione w imieniu IP II i BS do akceptacji wkładu do RPD przekazywanego do IP.

1.3

Należy wskazać pracownika IZ/IP, który sporządzał RPD PT PO KL.

i 3.3

Należy wskazać pracowników, którzy w imieniu IP II i BS przygotowywali wkład do RPD PT PO KL.

Instytucje Pośredniczące II stopnia dla Priorytetu V PO KL samodzielnie sporządzają RPD PO KL wraz z załącznikami i przekazują go do IZ celem zatwierdzenia, wskazując w pkt. 2.2 osobę uprawnioną do podpisania całego RPD PT PO KL, a w pkt 2.3 dane pracownika, który sporządził RPD PT PO KL.

Część B

Roczny Plan Kontroli

W kolumnie **‘Instytucje kontrolowane’** należy wypisać w poszczególnych wierszach nazwy instytucji, w których zostanie przeprowadzona wizyta monitoringowa, kontrola systemowa lub kontrola na miejscu, w tym również kontrola projektu systemowego. Jeżeli nie jest możliwe wskazanie konkretnych nazw kontrolowanych instytucji należy określić rodzaj kontrolowanych instytucji (np. beneficjent systemowy), wskazując Priorytet, w ramach którego zostaną przeprowadzone kontrole, przewidywaną liczbę kontrolowanych instytucji oraz określając czy będą to kontrole na miejscu czy wyjazdowe.

W kolumnie **‘czas trwania kontroli’** oraz **‘liczba osób uczestniczących w kontroli’** należy określić przewidywany czas trwania kontroli oraz liczbę osób biorących udział w kontroli.

W kolumnie **‘koszt kontroli’** należy określić koszt kontroli przeprowadzonej u każdego z wymienionych w poszczególnych wierszach beneficjentów. W koszcie kontroli należy zawrzeć w szczególności koszty diet, podróży, noclegów, paliwa i wyżywienia zespołu kontrolującego.

Roczny Plan Szkoleń

W kolumnie **‘Rodzaj szkolenia’** należy wypisać rodzaje szkoleń, w których wezmą udział osoby kwalifikowalne w ramach Pomocy technicznej PO KL. Mogą to być w szczególności:

szkolenia miękkie (np. dotyczące podnoszenia efektywności pracy), szkolenia twarde (np. z określonej dziedziny prawa), kursy językowe, wyjazdy studyjne, grupy robocze, warsztaty, spotkania tematyczne oraz studia podyplomowe. Jeśli na etapie konstruowania RPD PT PO KL nie są znane konkretne tytuły szkoleń, należy wskazać jedynie zakres szkolenia, np. szkolenie z zamówień publicznych. **Należy unikać wpisywania działań szkoleniowych bez podania ich przedmiotu czy zakresu oraz łączenia szkoleń w duże podgrupy.**

Zalecane jest planowanie szkoleń lub innych form kształcenia (np. studiów podyplomowych) poświęconych zagadnieniom związanym z ewaluacją oraz zasadą równości szans kobiet i mężczyzn..

W ramach Roczno-go Planu Szkoleń należy umieszczać wyłącznie działania związane z podnoszeniem kwalifikacji pracowników IP/IP II/BS. Natomiast wydatki związane z podnoszeniem kwalifikacji członków Komisji Oceny Projektów, Komitetów/Podkomitetów Monitorujących, Regionalnej Sieci Tematycznej oraz asesorów należy umieszczać w ramach Roczno-go Planu Kosztów Wdrażania.

W kolumnach **‘średnia liczba dni szkolenia’** oraz **‘liczba osób biorąca udział w szkoleniach’** należy wpisać odpowiednią cyfrę. W przypadku studiów podyplomowych należy wpisać liczbę semestrów, finansowanych w ramach wypełnianego RPD. Należy określić miejsce szkolenia, poprzez wskazanie czy są to szkolenia krajowe czy zagraniczne.

W kolumnach **‘koszt szkolenia na jedną osobę’** oraz **‘koszt łączny’** należy podać indykatywne wartości szkolenia w przeliczeniu na jednego uczestnika oraz całkowitą wartość planowanego działania szkoleniowego.

Koszty dodatkowe związane z uczestnictwem w szkoleniach, tj. koszty podróży, diet i noclegów mogą być wykazane w odrębnym wierszu.

Roczny Plan Kosztów Instytucji

W pierwszej części planu - „**Koszty osobowe**” należy umieszczać:

w kolumnie „**kategoria**”

- a) całkowite koszty wynagrodzeń wraz ze składkami na ubezpieczenia społeczne i fundusze pozaubezpieczeniowe płaconymi przez pracodawcę z Pomocy technicznej i wykazywane jako etatomiesiące;

Przykład: na jednym etacie pracuje w miesiącach styczeń-czerwiec pracownik, którego po odejściu na urlop bezpłatny zastępuje inna osoba na umowę na zastępstwo na kolejne 6 miesięcy (lipiec - grudzień) – wynagrodzenie wypłacane dla tych dwóch pracowników należy wykazać jako 12 etatomiesięcy.

Należy brać pod uwagę proporcjonalność zaangażowania poszczególnych pracowników w realizację PO KL przy określaniu liczby finansowanych z Pomocy technicznej etatomiesięcy.

- b) koszt dodatkowego wynagrodzenia rocznego, które należy umieszczać w RPD PT PO KL obowiązującym w momencie faktycznego poniesienia środków;
- c) koszty regulaminowych nagród, premii i dodatków, podając każdą z pozycji w oddzielnym wierszu;

Przykład: liczba premii zostanie określona na 80, jeśli przewiduje się w ciągu roku wypłatę czterech premii kwartalnych dla 20 osób.

- d) umowy cywilno - prawne związane bezpośrednio z wykonywaniem zadań w instytucji podpisującej umowę; wydatki związane z wykonywaniem zadań o innym charakterze w ramach umów cywilnoprawnych (np. wykonanie ekspertyzy lub realizacja usług szkoleniowych) należy wykazać w pozostałych planach działania - zgodnie z zakresem merytorycznym umów; jako liczbę umów należy podać całkowitą przewidywaną do podpisania liczbę umów w ramach obowiązującego RPD PT PO KL.

- w **kolumnie ‘średni koszt jednostkowy’** należy podać średni koszt wynagrodzenia/umowy/nagrody dla jednej osoby.

Koszty zakupu sprzętu

W **kolumnie ‘kategoria’** należy wypisać zaplanowany w danym roku zakup lub amortyzację sprzętu i wyposażenia mającego zapewnić odpowiednie warunki wdrażania PO KL w instytucji, w szczególności: materiały biurowe, sprzęt komputerowy, wyposażenie biurowe i meble. Należy rozróżnić czy poniesienie wydatku planowane jest w formie zakupu czy amortyzacji.

Dodatkowo, w Kosztach zakupu sprzętu należy umieszczać kategorie wydatków związane z kosztami wynajmu pomieszczeń, sprzętu lub samochodów, leasingu samochodu lub adaptacji pomieszczeń.

W podsumowaniu całej kategorii należy zsumować wydatki, które zostaną poniesione w ramach *cross-financingu* oraz podać numery wierszy, w ramach których takie wydatki zaplanowano. Należy wykazać w odrębnych wierszach wydatki, które dotyczą tej samej kategorii, np. sprzętu komputerowego, ale będą ponoszone jako zakup i jako amortyzacja.

Roczny Plan Działań Ewaluacyjnych

W **kolumnie ‘Nazwa badania’** należy wykazać badania ewaluacyjne zaplanowane do realizacji w danym RPD PT PO KL. Należy wykazać każde z planowanych badań w odrębnych wierszach.

W **kolumnie ‘Opis zakresu badania’** należy wskazać cel badania (np. zidentyfikowanie słabych punktów w komunikacji wewnętrznej; ocena wsparcia dla osób wykluczonych społecznie), główne pytania badawcze (jak przebiega współpraca między poszczególnymi wydziałami / sekcjami IP? jaka jest skuteczność różnych instrumentów motywacyjnych stosowanych w projektach z zakresu wykluczenia społecznego?) lub zidentyfikowane zagadnienia badawcze, które następnie poddane będą ocenie.

W kolumnie **‘Sposób realizacji badania (ewaluacja wew./zew.)’** należy wskazać, czy badanie realizowane będzie poprzez wybranego wykonawcę zewnętrznego (ewaluacja zewnętrzna) czy też w ramach instytucji inicjującej ewaluację (ewaluacja wewnętrzna).

Dopuszczalne jest wpisanie w Rocznym Planie Działań Ewaluacyjnych badania o charakterze ad-hoc. W takim przypadku pole **‘Opis zakresu badania’** należy pozostawić niewypełnionym.

Wskazując na planowany termin badań, można ograniczyć się do wskazania kwartału.

W Rocznym Planie Działań Ewaluacyjnych należy umieszczać jedynie informacje związane z badaniami ewaluacyjnymi. Pozostałe działania związane z ewaluacją PO KL powinny zostać umieszczone zgodnie z ich zakresem przedmiotowym, np. w Rocznym Planie Szkoleń (np. szkolenia/studia podyplomowe z zakresu ewaluacji) lub Rocznym Planie Wdrażania np. koszty związane z Grupą Sterującą Ewaluacją).

Roczny Plan Działań Informacyjno – Promocyjnych

Działania umieszczone w Rocznym Planie Działań Informacyjno - Promocyjnych powinny być zgodne z *Planem Komunikacji PO KL*.

W **kolumnie ‘Planowane działania’** należy wypisać wszystkie zaplanowane działania na rzecz zapewnienia prawidłowej informacji i promocji w ramach PO KL. Będą to w szczególności wydatki poświęcone na przygotowanie, publikacje, tłumaczenie i dystrybucję materiałów promocyjnych i informacyjnych oraz raportów ewaluacyjnych, koszty infolinii, organizacji konferencji, seminariów i warsztatów, koszty konkursów, kampanii reklamowych, a także koszty sprzętu na potrzeby działań informacyjnych i promocyjnych (uwzględniając wydatek w ramach *cross-financingu*). W ramach Planu Działań Informacji i Promocji należy umieszczać wyłącznie koszty związane z zakupem sprzętu przeznaczonego na działania informacyjno – promocyjne (np. zakup aparatu fotograficznego, projektora), natomiast w Planie Kosztów Instytucji należy ujmować koszty wyposażenia stanowiska pracy pracowników zatrudnionych w punktach informacyjnych. Przy każdym z planowanych działań należy dopisać jego zakres i tematykę. Należy oszacować zakładaną liczbę odbiorców planowanych działań, ich zasięg oraz termin realizacji, przy czym można ograniczyć się do wskazania miesiąca lub kwartału.

W ramach Rocznego Planu Działań Informacyjno – Promocyjnych należy ujmować w jednym wierszu wszystkie wydatki związane z działalnością i funkcjonowaniem Regionalnych Ośrodków EFS (w tym koszty zatrudnienia pracowników ROEFS, wyposażenia ośrodków oraz wszystkie wydatki związane z działalnością informacyjno-promocyjną ośrodków). Jeżeli w ramach tej kwoty zaplanowane zostały wydatki w ramach *cross-financingu*, należy to uwzględnić w podsumowaniu Rocznego Planu Działań Informacyjno-Promocyjnych, w części dotyczącej CF, wskazując również na numer wiersza, w którym umieszczono wydatki ROEFS.

Roczny Plan Kosztów Wdrażania

Należy wskazać działania mające na celu zapewnienie wsparcia eksperckiego, organizacyjnego i administracyjnego, umożliwiającego sprawne wdrażanie PO KL. W szczególności mogą to być usługi doradcze, tłumaczenia, usługi kurierskie, organizacji spotkań KM, PKM, IGR, GSE, RST oraz KOP.

Zalecane jest planowanie w ramach Rocznego Planu Kosztów Wdrażania szkoleń poświęconych zagadnieniom związanym z zasadą równości szans kobiet i mężczyzn dla członków KM, PKM oraz KOP.

W przypadku ujmowania w ramach Rocznego Planu Kosztów Wdrażania wydatków związanych z działalnością ponadnarodową, instytucja zobowiązana jest do przedłożenia wraz z RPD PT PO KL /zmianą RPD PT PO KL **listu intencyjnego** dotyczącego współpracy ponadnarodowej w ramach PO KL wraz z krótką charakterystyką planowanych działań, zawierającą następujące elementy: cel współpracy, uzasadnienie planowanej współpracy, zadania zamierzone do zrealizowania oraz wstępnie planowany podział kosztów na poszczególne zadania pomiędzy wszystkimi stronami przyszłej umowy. W przypadku zatwierdzenia przez IZ przedmiotowych wydatków, instytucja podejmująca współpracę zobowiązana jest do przekazania do IZ umowy o współpracy ponadnarodowej w terminie 60 dni od dnia zaakceptowania RPD PT PO KL. Wzory listu intencyjnego oraz umowy o współpracy ponadnarodowej zostały załączone do *Wytycznych w zakresie wdrażania projektów innowacyjnych i współpracy ponadnarodowej w ramach Programu Operacyjnego Kapitał Ludzki*, które dostępne są na stronie internetowej: www.efs.gov.pl.

Wydatki zaplanowane w ramach wszystkich sześciu planów są podsumowywane w ostatniej tabeli w rozbiciu na wydatki IP, IPII i BS oraz łącznie dla wszystkich instytucji. Należy pamiętać o wskazaniu

udziału procentowego wydatków zaplanowanych do poniesienia w ramach *cross-financingu* w odniesieniu do każdego z planów i kwoty łącznej.

Część C

RPD PT PO KL akceptowane jest przez podmiot upoważniony do zatwierdzenia dokumentu ze strony Instytucji Pośredniczącej, który jednocześnie składa oświadczenie o prawdziwości danych zawartych w dokumencie oraz wyraża zgodę na udostępnienie RPD PT PO KL innym instytucjom oraz ekspertom dokonującym ewaluacji i oceny.

Załącznik 1 do RPD stanowi **Harmonogram płatności**, w którym należy określić okres, za jaki beneficjenci Pomocy technicznej PO KL zobowiązują się składać wnioski o płatność oraz wskazać planowaną kwotę rozliczanych wydatków kwalifikowalnych. Harmonogram powinien zostać sporządzony w ujęciu maksymalnie kwartalnym.

Suma wydatków zaplanowanych do rozliczenia we wszystkich wskazanych wnioskach powinna się równać łącznej kwocie wydatków zaplanowanych do poniesienia w ramach RPD PT PO KL.

Załącznik nr 2 RPD PT PO KL to **Źródła finansowania RPD PT PO KL**, w którym należy wskazać źródła finansowania RPD PT PO KL. W przypadku instytucji szczebla centralnego 100% wydatków stanowił będzie budżet państwa, w przypadku instytucji szczebla regionalnego załącznik będzie odzwierciedlał wypadkową wydatków zaplanowanych dla IP/IP II/BS (85 % - budżet państwa, 15% - JST, FP) oraz wydatków zaplanowanych na działalność ROEFS i finansowanie grantu (100% - budżet państwa).

16 Załącznik nr 3 - Kryteria oceny Rocznych Planów Działania Pomocy Technicznej PO KL (RPD PT PO KL) realizowanych w ramach Priorytetu X Pomoc Techniczna



KRYTERIA FORMALNE			
Lp.	Nazwa Kryterium	Opis Kryterium	Metodologia stosowania
1.	Roczny Plan Działania Pomocy Technicznej PO KL złożony w terminie.	Termin składania RPD PT PO KL musi być zgodny z terminem wskazanym w Załączniku nr 5 do <i>Wytycznych w zakresie korzystania z Pomocy technicznej</i> .	Weryfikacja „0-1” (spełnia – nie spełnia). Roczne Plany Działania Pomocy Technicznej PO KL niespełniające jakiegokolwiek kryterium są zwracane do poprawy.
2.	RPD PT PO KL sporządzono na obowiązującym formularzu.	Formularz Roczno Planu Działania Pomocy Technicznej PO KL stanowi załącznik do <i>Zasad systemu realizacji Pomocy Technicznej PO KL</i> .	
3.	Zgodność okresu realizacji Roczno Planu Działania PT PO KL z okresem programowym.	Zgodnie z zasadą n+2 realizacja Roczno Planu Działania Pomocy Technicznej PO KL musi zakończyć się przed końcem 2015 roku.	
4.	Kompletność Roczno Planu Działania Pomocy Technicznej PO KL.	Kompletność Roczno Planu Działania Pomocy Technicznej PO KL oznacza, że: <ul style="list-style-type: none"> - RPD PT PO KL zawiera wszystkie strony, - RPD PT PO KL zawiera wszystkie strony ponumerowane, - RPD PT PO KL został złożony w wersji papierowej i elektronicznej, - wszystkie wymagane pola w RPD PT PO KL zostały uzupełnione, - RPD PT PO KL zawiera poprawne wyliczenia arytmetyczne, - wersja papierowa i elektroniczna RPD PT PO KL są tożsame, - RPD PT PO KL jest podpisany przez osobę upoważnioną, - RPD PT PO KL opatrzony jest pieczęcią beneficjenta. 	
5.	Do RPD PR PO KL dołączono załącznik stanowiący jego integralną część.	Roczno Plan Działania Pomocy Technicznej PO KL musi być uzupełniony o Załącznik informujący o prognozowanych płatnościach realizowanych przez beneficjentów Pomocy technicznej (terminy i wartości składanych wniosków o płatność).	
6.	Zgodność z Programem Operacyjnym Kapitał Ludzki oraz „Szczegółowym opisem priorytetów PO KL”.	Zgodność z Programem Operacyjnym oraz „Szczegółowym opisem priorytetów PO KL” oznacza, że: <ul style="list-style-type: none"> - RPD PT PO KL jest zgodny z celami Programu, - RPD PT PO KL jest zgodny z celami Priorytetu X Pomoc Techniczna, - Wydatki mieszczą się w ramach kategorii interwencji 85 i 86, - Podmiot ubiegający się o przyznanie dofinansowania jest beneficjentem PT PO KL, - Zachowany został pułap maksymalnego poziomu dofinansowania, 	

		Wysokość udziału cross – finansingu nie przekracza 10 % kwoty przyznanej w <i>Porozumieniu w sprawie realizacji komponentu regionalnego/Priorytetu</i> .	
7.	Wartość Roczno Planu Działania Pomocy Technicznej PO KL nie przekracza wysokości środków dostępnych dla poszczególnych beneficjentów Pomocy Technicznej PO KL.	Kryterium dotyczy porównania kumulatywnej wartości kolejnych Rocznych Planów Działań Pomocy Technicznej PO KL z wysokością alokacji, jaką dysponuje dany beneficjent Pomocy technicznej PO KL oraz z wysokością środków przyznanych w <i>Porozumieniu w sprawie realizacji komponentu regionalnego/Priorytetu</i> .	
KRYTERIA MERYTORYCZNE			
Lp.	Nazwa Kryterium	Opis Kryterium	Metodologia stosowania
1.	Kwalifikowalność wydatków.	- Czy wydatki wskazane w Rocznym Planie Działania Pomocy Technicznej PO KL spełniają zasady kwalifikowalności z <i>Wytycznych w zakresie pomocy technicznej</i> oraz z <i>Zasad systemu realizacji Pomocy Technicznej PO KL</i> . - Środki wydatkowane w zakresie interwencji Europejskiego Funduszu Rozwoju Regionalnego zostały zakwalifikowane jako cross – finansing lub podlegają jednorazowemu odpisowi amortyzacyjnemu.	Weryfikacja „0–1” (spełnia – nie spełnia). Roczne Plany Działania Pomocy Technicznej PO KL niespełniające jakiegokolwiek kryterium są zwracane do poprawy.
2.	Uzasadniona potrzeba realizacji działań opisanych w Rocznym Planie Działania Pomocy Technicznej PO KL.	Czy działania wskazane w Rocznym Planie Działania Pomocy Technicznej PO KL dotyczą zadań związanych z realizacją Pomocy Technicznej PO KL oraz czy ich realizacja jest uzasadniona w kontekście funkcji pełnionych przez danego beneficjenta w systemie realizacji PO KL.	
3.	Wpływ planowanych działań na zwiększenie efektywności działań w zakresie realizacji PO KL.	Czy działania wskazane w Rocznym Planie Działania Pomocy Technicznej PO KL wpływają na sprawne wykonywanie przez właściwe instytucje zadań związanych z realizacją PO KL.	
4.	Wykonalność zadań objętych Rocznym Planem Działania Pomocy Technicznej PO KL.	Czy wszystkie zadania wymienione w RPD PT PO KL mają szansę realizacji w okresie objętym Rocznym Planem Działania Pomocy Technicznej PO KL.	
5.	Efektywność kosztowa przy zachowaniu wysokiej jakości realizowanych działań.	Czy wysokość nakładu środków przeznaczonych na dane zadanie jest proporcjonalna do skali realizacji tego zadania (np. stosunek nakładu kosztów do spodziewanych rezultatów takich jak liczba przeszkolonych osób, zakupionego sprzętu, uczestników konferencji).	
6.	Przejrzystość postulowanych zasad realizacji działań zawartych w Rocznym Planie Działania Pomocy Technicznej PO KL.	Czy z Roczno Planu Działania Pomocy Technicznej PO KL jasno wynika, jakie zadania zostały zaplanowane do realizacji przez beneficjentów.	
7.	Zgodność z politykami UE: równości szans, społeczeństwa informacyjnego, ochrony środowiska.	Roczne Plany Działania Pomocy Technicznej PO KL nie powinny negatywnie wpływać na polityki wspólnotowe. Mogą natomiast być pod tym względem neutralne.	
8.	Zgodność z założeniami dotyczącymi prowadzenia działań informacyjno-promocyjnych w ramach Planu Komunikacji PO KL.	Zadania w zakresie informacji i promocji finansowane w ramach PT POKL muszą być zgodne z zasadami prowadzenia działań informacyjno-promocyjnych w ramach Planu Komunikacji PO KL.	
9.	Zgodność z założeniami Planu oceny Programu Operacyjnego Kapitał Ludzki 2007-2013.	Planowane ewaluacje muszą odpowiadać założeniom i zasadom przedstawionym w Planie oceny PO KL 2007-2013.	

17 Załącznik nr 4 – Karta weryfikacji formalnej oraz karta oceny merytorycznej RPD PT PO KL



UNIA EUROPEJSKA
EUROPEJSKI
FUNDUSZ SPOŁECZNY



KARTA WERYFIKACJI FORMALNEJ ROCZNEGO PLANU DZIAŁANIA POMOCY TECHNICZNEJ PO KL (RPD PT PO KL)

INSTYTUCJA:

NUMER ROCZNEGO PLANU DZIAŁANIA POMOCY TECHNICZNEJ PO KL:

DATA WPLYWU:

TYTUŁ:

NAZWA WNIOSKODAWCY:

OCENIAJĄCY:

Karta weryfikacji formalnej jest wypełniana przez pracownika instytucji przyjmującej Roczny Plan Działania Pomocy Technicznej PO KL.

A	KRYTERIA FORMALNE	TAK	NIE	NIE DOTYCZY	Uwagi
1	Czy Roczny Plan Działania Pomocy Technicznej PO KL został złożony w terminie?				
2	Czy RPD PT PO KL sporządzono na obowiązującym formularzu?				
3	Czy okres realizacji Roczno Planu Działania PT PO KL zgodny jest z okresem programowym?				
4	Kompletność Roczno Planu Działania Pomocy Technicznej PO KL				
4.1	Czy RPD PT PO KL zawiera wszystkie strony?				
4.2	Czy RPD PT PO KL zawiera wszystkie strony ponumerowane?				
4.3	Czy RPD PT PO KL został złożony w wersji papierowej i elektronicznej?				
4.4	Czy wszystkie wymagane pola w RPD PT PO KL zostały uzupełnione?				
4.5	Czy RPD PT PO KL zawiera poprawne wyliczenia arytmetyczne?				
4.6	Czy wersja papierowa i elektroniczna RPD PT PO KL są tożsame?				
4.7	Czy RPD PT PO KL został podpisany przez osobę upoważnioną?				
4.8	Czy RPD PT PO KL został opatrzony pieczęcią wnioskodawcy?				
5	Czy do RPD PR PO KL dołączono załączniki stanowiący jego integralną część?				
6	Czy RPD PT PO KL jest zgodny z Programem Operacyjnym Kapitał Ludzki oraz „Szczegółowym opisem priorytetów PO KL”				
6.1	Czy RPD PT PO KL jest zgodny z celami Programu?				
6.2	Czy RPD PT PO KL jest zgodny z celami Priorytetu X Pomoc Techniczna?				
6.3	Czy wydatki mieszczą się w ramach kategorii interwencji 85 i 86?				
6.4	Czy zachowany został pułap maksymalnego poziomu dofinansowania,				
6.5	Czy podmiot ubiegający się o przyznanie dofinansowania jest beneficjentem PT PO KL?				
6.6	Czy wysokość udziału cross – finansingu nie przekracza 10 % kwoty przyznanej w <i>Porozumieniu w sprawie realizacji komponentu regionalnego/Priorytetu?</i>				
7	Czy wartość Roczno Planu Działania Pomocy Technicznej PO KL nie przekracza wysokości środków dostępnych dla poszczególnych beneficjentów Pomocy Technicznej PO KL?				
B	DECYZJA W SPRAWIE POPRAWNOŚCI ROCZNEGO PLANU DZIAŁANIA POMOCY TECHCZNEJ PO KL	TAK	NIE		
	Czy Roczny Plan Działania Pomocy Technicznej PO KL spełnia wszystkie ogólne kryteria?				

Wypełnione przez:

Imię i nazwisko:

Tel.

Mail:

Wydział:

Departament:

Nazwa Instytucji:

Podpis

Zaakceptowane przez:

Imię i nazwisko:

Tel.

Mail:

Funkcja:

Nazwa Instytucji:

Podpis:



KAPITAŁ LUDZKI
NARODOWA STRATEGIA SPÓJNOŚCI

UNIA EUROPEJSKA
EUROPEJSKI
FUNDUSZ SPOŁECZNY



Karta oceny merytorycznej Roczno Planu Działania Pomocy Technicznej PO KL (RPD PT PO KL)

INSTYTUCJA:

NUMER WNIOSKU:

TYTUŁ:

NAZWA WNIOSKODAWCY:

OCENIAJĄCY:

Karta oceny merytorycznej jest wypełniana przez pracownika instytucji przyjmującej Roczny Plan Działania Pomocy Technicznej PO KL.

KARTA OCENY MERYTORYCZNEJ

Część A.

1. Czy wniosek posiada uchybienia, które nie zostały dostrzeżone na etapie weryfikacji formalnej? (każdorazowo zaznaczyć właściwe znakiem „X”)

TAK – przekazać wniosek do ponownej oceny formalnej

NIE

2. Kwalifikowalność wydatków

a) Czy wydatki wskazane w Rocznym Planie Działania Pomocy Technicznej PO KL spełniają zasady kwalifikowalności z *Wytycznych w zakresie pomocy technicznej* oraz z *Zasad systemu realizacji Pomocy Technicznej PO KL*?

TAK

NIE – skierować wniosek do poprawy oraz uzasadnić

.....

.....

.....

b) Czy środki wydatkowane w zakresie interwencji Europejskiego Funduszu Rozwoju Regionalnego zostały zakwalifikowane jako cross – financing lub podlegają jednorazowemu odpisowi amortyzacyjnemu?

TAK

NIE – skierować wniosek do poprawy oraz uzasadnić

.....

.....

.....

3. Czy działania wskazane w Rocznym Planie Działania Pomocy Technicznej PO KL dotyczą zadań związanych z realizacją Pomocy Technicznej PO KL oraz czy ich realizacja jest uzasadniona w kontekście funkcji pełnionych przez danego beneficjenta w systemie realizacji PO KL?

TAK

NIE – skierować wniosek do poprawy oraz uzasadnić

.....

.....

.....

4. Czy działania wskazane w Rocznym Planie Działania Pomocy Technicznej PO KL wpływają na sprawne wykonywanie przez właściwe instytucje zadań związanych z realizacją PO KL?

TAK

NIE – skierować wniosek do poprawy oraz uzasadnić

.....

.....

.....

5. Czy wysokość nakładu środków przeznaczonych na dane zadanie jest proporcjonalna do skali realizacji tego zadania?

TAK

NIE – skierować wniosek do poprawy oraz uzasadnić

.....

.....

6. Czy z Roczego Planu Działania Pomocy Technicznej PO KL jasno wynika, jakie zadania zostały zaplanowane do realizacji przez beneficjentów?

TAK

NIE – skierować wniosek do poprawy oraz uzasadnić

.....

.....

7. Czy zadania w zakresie informacji i promocji finansowane w ramach PT POKL są zgodne z zasadami prowadzenia działań informacyjno-promocyjnych w ramach Planu Komunikacji PO KL.?

TAK

NIE – skierować wniosek do poprawy oraz uzasadnić

.....

.....

8. Czy planowane ewaluacje odpowiadają założeniom i zasadom przedstawionym w Planie oceny PO KL 2007-2013?

TAK

NIE – skierować wniosek do poprawy oraz uzasadnić

.....

.....

OCENA ZGODNOŚCI Z POLITYKAMI WSPÓLNOTOWYMI

.....

.....

Część B.

CZY ROCZNY PLAN DZIAŁANIA POMOCY TECHNICZNEJ PO KL MOŻE ZOSTAĆ ZATWIERDZONY?

TAK

NIE

.....
podpis osoby oceniającej

.....
data

.....
zatwierdził

18 Załącznik nr 5 – Sprawozdanie z realizacji Działania w ramach Priorytetu X Pomoc Techniczna PO KL



KAPITAŁ LUDZKI
NARODOWA STRATEGIA SPÓJNOŚCI

UNIA EUROPEJSKA
EUROPEJSKI
FUNDUSZ SPOŁECZNY



Sprawozdanie/ Korekta sprawozdania¹ z realizacji Działania w ramach Priorytetu X Pomoc Techniczna Programu Operacyjnego Kapitał Ludzki 2007-2013

I. INFORMACJE OGÓLNE

1. Rodzaj sprawozdania			
A. Sprawozdanie okresowe			
B. Sprawozdanie roczne			
C. Sprawozdanie końcowe			
2. Okres sprawozdawczy			
3.	Nazwa Instytucji Pośredniczącej/ Zarządzającej ²	Instytucji	
4.	Nazwa instytucji składającej sprawozdanie		
5.	Dane osoby sporządzającej sprawozdanie:		
	Imię i nazwisko		w części rzeczowej
	Nr telefonu		w części finansowej
	Adres poczty elektronicznej		

II. PRZEBIEG REALIZACJI DZIAŁAŃ

a. Opis przebiegu realizacji poszczególnych planów działania Pomocy technicznej w okresie objętym sprawozdaniem wraz z analizą postępów

a) Realizacja działań w obszarze kontroli

Lp.	Instytucja kontrolowana (kontrola systemowa, kontrola na miejscu projektu, w tym projektu systemowego)	Czas trwania kontroli	Liczba osób uczestniczących w kontroli	Koszt kontroli (w tym koszt diet, podróży, noclegów i wyżywienia):

b) Realizacja działań w obszarze szkoleń

Lp.	Temat szkolenia	Liczba dni szkolenia	Liczba osób uczestniczących w szkoleniu		Miejsce szkolenia (krajowe/ zagraniczne)	Koszt szkolenia na jedną osobę	Koszt łączny:
			K	M			

c) Realizacja działań w obszarze wydatków instytucjonalnych

A) Koszty osobowe

¹ Należy wskazać, czy sprawozdanie jest sprawozdaniem właściwym czy korektą:

- usunąć zapis „korekta sprawozdania”, jeśli jest to pierwsze sprawozdanie przekazywane za dany okres sprawozdawczy do właściwej instytucji nadrzędnej;

- usunąć zapis „sprawozdanie”, jeśli jest to każde kolejne sprawozdanie przekazywane po pierwszym, oficjalnym sprawozdaniu.

² Należy wybrać właściwe; niewłaściwe skreślić

Lp.	Kategoria	Liczba pracowników/nagród/umów cywilno-prawnych	Średni koszt jednostkowy	Koszt łączny:
B) Koszt zakupu sprzętu				
Lp.	Kategoria			Koszt łączny:

d) Realizacja działań w obszarze ewaluacji

Lp.	Nazwa badania	Nazwa wykonawcy badania	Koszt badania	Termin realizacji	Sposób realizacji (ewaluacja wew./zewn.)	Wdrożone rekomendacje/ocena użyteczności rekomendacji	Uwagi
Budowa potencjału ewaluacyjnego							
Załącznik: Aktualny stan wdrażania rekomendacji							

e) Realizacja działań w obszarze informacji i promocji

Lp.	Działanie zrealizowane	Zakres/tematyka	Odbiorcy komunikatu	Liczba odbiorców	Miejsce/zasięg działania	Termin realizacji	Koszt łączny:
-----	------------------------	-----------------	---------------------	------------------	--------------------------	-------------------	---------------

f) Realizacja działań w obszarze kosztów wdrażania

Lp.	Działanie	Koszt łączny:
-----	-----------	---------------

g) Łączne wydatki poniesione na Pomoc techniczną w okresie sprawozdawczym

A	b	c	d	E	f	g (=a+b+c+d+e+f)

1. Opis istotnych problemów we wdrażaniu planów działań Pomocy technicznej wraz z informacją o podjętych środkach zaradczych

--

1.A Opis problemów związanych ze stosowaniem ustawy *Prawo zamówień publicznych* (jeśli dotyczy)

--

- Charakterystyka zadań realizowanych z Pomocy technicznej – określa załącznik nr 1
- Osiągnięte wartości wskaźników – określa załącznik nr 2

III. POSTĘP FINANSOWY DZIAŁANIA

- Wydatki uznane za kwalifikowalne w zatwierdzonych wnioskach o płatność w ramach Pomocy technicznej wg kategorii interwencji od uruchomienia Priorytetu (w PLN) – określa załącznik nr 3
- Wydatki uznane za kwalifikowalne w zatwierdzonych wnioskach o płatność w ramach Pomocy technicznej wg źródeł od uruchomienia Pomocy technicznej (w PLN) – określa załącznik nr 4
- Zestawienie prognozowanych wartości wniosków o płatność, które zostaną zatwierdzone w czterech kolejnych kwartałach (w PLN) – określa załącznik nr 5

IV. PLANOWANY PRZEBIEG REALIZACJI DZIAŁAŃ W RAMACH POMOCY TECHNICZNEJ W KOLEJNYM OKRESIE SPRAWOZDAWCZYM

--

V. INFORMACJA O ZGODNOŚCI REALIZACJI DZIAŁANIA Z PRAWODAWSTWEM

Czy zapewniono zgodność realizowanego Działania z zasadami polityk horyzontalnych?

TAK

NIE

Charakterystyka działań podjętych w ramach zapewnienia zgodności realizowanego działania z zasadami polityk horyzontalnych

Czy zapewniono zgodność realizowanego Działania z prawodawstwem w zakresie zamówień publicznych?

TAK

NIE

VI. OŚWIADCZENIE

Oświadczam, iż informacje zawarte w niniejszym sprawozdaniu są zgodne z prawdą.

Data	
Pieczęć i podpis osoby uprawnionej do podejmowania decyzji	

INFORMACJE DO UŻYTKU WEWNĘTRZNEGO*

**wypełnia instytucja otrzymująca sprawozdanie*

Sprawozdanie sprawdzone przez:

Imię i nazwisko	
Podpis	
Data	

Załącznik nr 1. Charakterystyka zadań realizowanych ze środków Pomocy technicznej

Nazwa Priorytetu

Nazwa instytucji

Okres sprawozdawczy

Mr – wartość w okresie objętym sprawozdaniem

Mp – wartość osiągnięta od początku realizacji Pomocy technicznej

L.p.	Nazwa zadania	Wysokość środków zatwierdzonych na zadanie*	Wydatkowanie		% wydatkowania środków na to zadanie w stosunku do zatwierdzonych w Rocznych Planach Działań wydatków
			Mr	Mp	
1	2	3	4	5	$6 = (5/3) * 100\%$
PRIORYTET X POMOC TECHNICZNA					
1	Szkolenia				
2	Zatrudnienie				
3	Sprzęt Komputerowy				
4	Wyposażenie/remont/wynajem powierzchni biurowych				
5	Promocja				
6	Ekspertyzy/doradztwo				
7	Ewaluacje				
8	Kontrola/audyt				
9	Organizacja procesu wyboru projektów				
10	Organizacja komitetów monitorujących i podkomitetów				
11	Inne				
12	Razem				

Data:

Pieczęć i podpis osoby upoważnionej:

** dotyczy kwot zatwierdzonych w Rocznych Planach Działań od początku realizacji Priorytetu (ujmowane narastająco)*

Załącznik nr 2. Osiągnięte wartości wskaźników*

Nazwa Priorytetu

Nazwa instytucji

Okres sprawozdawczy

Mr - wartość wskaźnika osiągnięta w okresie objętym sprawozdaniem

Mp – wartość wskaźnika osiągnięta od początku realizacji Priorytetu

L.p.	Nazwa wskaźnika	Mr	Mp
1	2	3	4
1	Średni czas dokonania refundacji wniosków o płatność**		
2	Liczba stanowisk pracy finansowanych z Pomocy Technicznej***		
3	Liczba beneficjentów szkoleń, uczestników konferencji i seminariów****		
4	Liczba wejść na stronę internetową PO KL**		

Data:

Pieczęć i podpis osoby upoważnionej:

**załącznik należy wypełniać tylko w przypadku sprawozdania rocznego*

*** wypełnia IZ PO KL*

****liczone w etatomiesiącach*

*****liczba udzielonego wsparcia*

Załącznik nr 3. Wydatki uznane za kwalifikowalne w zatwierdzonych wnioskach o płatność w ramach Pomocy technicznej wg kategorii interwencji, od uruchomienia Priorytetu (w PLN)*

Nazwa Priorytetu

Nazwa instytucji

Okres sprawozdawczy

Kod interwencji	Wartość przyznanego dofinansowania ze środków Pomocy technicznej		Wydatki poniesione w ramach przyznanego dofinansowania ze środków Pomocy technicznej			Wartość wydatków objętych cross - finansowaniem		
	w okresie objętym sprawozdaniem	od uruchomienia Priorytetu	w okresie objętym sprawozdaniem	od uruchomienia Priorytetu		w okresie objętym sprawozdaniem	od uruchomienia Priorytetu	
				kwota	% w stosunku do sumy wydatków poniesionych na kod interwencji 85 i 86		kwota	% w stosunku do wydatków poniesionych od uruchomienia Priorytetu (kol.7 / kol.4*100)
	1	2	3	4	5	6	7	8
85								
86								
Ogółem:								

Data:

Pieczęć i podpis osoby upoważnionej:

**załącznik należy wypełniać tylko w przypadku sprawozdania rocznego*

Załącznik nr 4. Wydatki uznane za kwalifikowalne w zatwierdzonych wnioskach o płatność w ramach Pomocy technicznej wg źródeł od uruchomienia Pomocy technicznej (w PLN)

Nazwa Priorytetu

Nazwa instytucji

Okres sprawozdawczy

Priorytet	Ogółem	Budżet państwa		Budżet jednostki samorządu terytorialnego	Inne krajowe środki publiczne
		Pomoc techniczna	ROEFS		
	1=2+3+4+5	2	3	4	5
...					
Ogółem					

Data:
Pieczęć i podpis osoby upoważnionej:

Załącznik nr 5. Zestawienie prognozowanych wartości wniosków o płatność, które zostaną zatwierdzone w czterech kolejnych kwartałach (w PLN)

Numer i nazwa Priorytetu

Nazwa instytucji

Okres sprawozdawczy

Priorytet	Ogółem	Budżet państwa	Budżet jednostki samorządu terytorialnego	Inne krajowe środki publiczne
	1=2+3+4	2	3	4
...				
<i>I kwartał</i>				
<i>II kwartał</i>				
<i>III kwartał.</i>				
<i>IV kwartał</i>				
Ogółem dla Priorytetu:				

Data:

Pieczczęć i podpis osoby upoważnionej:

19 Załącznik nr 6 – Instrukcja wypełniania Sprawozdania z realizacji działań w ramach Pomocy technicznej PO KL

Instrukcja wypełniania Sprawozdania z realizacji działań w ramach Pomocy technicznej PO KL

Obowiązek oraz terminy przekazywania sprawozdania z realizacji Pomocy technicznej wynikają z *Wytycznych w zakresie sprawozdawczości* wydanych na podstawie art. 35 ust. 3 pkt 6 ustawy z dnia 6 grudnia 2006 r. *o zasadach prowadzenia polityki rozwoju* (Dz. U. Nr 227 poz. 1658) oraz *Opisu systemu realizacji Programu* wydanego na podstawie art. 26 ust. 1 pkt 8 ww. ustawy.

W przypadku Instytucji Pośredniczących, sprawozdanie obejmuje również informacje nt. wydatków i działań podjętych przez Regionalne Ośrodki EFS, wynikających z zatwierdzonych wniosków o rozliczenie wydatków zatwierdzonych przez IP w danym okresie sprawozdawczym.

Sprawozdania uwzględniają informacje sprawozdawcze z wniosków o płatność zatwierdzonych i zarejestrowanych w Krajowym Systemie Informatycznym (KSI) SIMIK 07-13 **do ostatniego dnia danego okresu sprawozdawczego**.

Sprawozdanie należy wypełnić czytelnie, bez skreśleń i korekt. Dane finansowe należy przedstawić w zaokrągleniu do dwóch miejsc po przecinku. W przypadku wątpliwości odnoszących się do punktów zawartych w sprawozdaniu, należy skontaktować się z właściwą instytucją nadrzędną.

Sprawozdanie wraz z załącznikami podpisuje osoba upoważniona do podejmowania decyzji wiążących po stronie Instytucji Pośredniczącej/Instytucji Pośredniczącej II stopnia/ BS. Szczegółowe wytyczne w tej sprawie regulują procedury wewnętrzne danej instytucji.

Korekta sprawozdania to każda wersja sprawozdania nadesłana po pierwszej, oficjalnej wersji sprawozdania przesłanej do instytucji nadrzędnej.

W przypadku stwierdzenia przez instytucję nadrzędną błędów w sprawozdaniu Instytucja Pośrednicząca/Instytucja Pośrednicząca II stopnia/ BS zobowiązany jest do usunięcia błędów w terminie wskazanym przez instytucję nadrzędną, nie krótszym niż 5 dni kalendarzowych. Instytucja nadrzędna może również żądać od Instytucji Pośredniczącej/Instytucji Pośredniczącej II stopnia/ BS wyjaśnień związanych z przedkładanymi sprawozdaniami.

Załączniki

W sytuacji wystąpienia błędu tylko w załączniku do sprawozdania (część główna sprawozdania jest bezbłędna) możliwe jest dokonanie korekty poprzez ponowne przekazanie poprawionego załącznika; przesyłany załącznik należy oznaczyć jako korektę.

Przez instytucję nadrzędną należy rozumieć:

- w przypadku Instytucji Pośredniczącej II stopnia – właściwą dla niej Instytucję Pośredniczącą,
- w przypadku Priorytetu V PO KL – Instytucję Zarządzającą PO KL,
- przypadku Instytucji Pośredniczących I stopnia – Instytucję Zarządzającą PO KL.

I. INFORMACJE OGÓLNE

1. Należy zaznaczyć rodzaj sprawozdania wstawiając znak **x** w kratce obok jednej z opcji (od A do C).
2. Należy wskazać okres sprawozdawczy, którym może być określone półrocze, rok, zaś w przypadku sprawozdania końcowego - cały okres programowania.
3. Należy wskazać pełną nazwę Instytucji Pośredniczącej, do której jest składane sprawozdanie z Pomocy technicznej.

W przypadku przekazywania sprawozdania przez Instytucję Pośredniczącą do Instytucji Zarządzającej PO KL – należy wskazać Departament Zarządzania EFS w Ministerstwie Rozwoju Regionalnego.

W przypadku instytucji realizujących Priorytet V PO KL – należy wskazać Departament Zarządzania EFS w Ministerstwie Rozwoju Regionalnego.

4. Należy wskazać pełną nazwę instytucji, która sporządza sprawozdanie.
5. Należy wpisać dane dotyczące osoby/osób sporządzającej/sporzadzających sprawozdanie w części rzeczowej i części finansowej (*dot. załączników finansowych*), z którymi należy się kontaktować w przypadku pytań lub wątpliwości co do treści sprawozdania.

II. PRZEBIEG REALIZACJI DZIAŁANIA

1. Opis przebiegu realizacji Pomocy technicznej w okresie objętym sprawozdaniem wraz z analizą postępów

Należy dokonać analizy postępu (zarówno rzeczowego jak i finansowego) w realizacji Pomocy technicznej w okresie objętym sprawozdaniem. W przypadku składania sprawozdania z realizacji PT przez Instytucję Pośredniczącą do Instytucji Zarządzającej, informacje dotyczące przebiegu realizacji Pomocy technicznej powinny zostać opisane oddzielnie dla Instytucji Pośredniczącej I stopnia i Instytucji Pośredniczącej II stopnia, według następującej kolejności: Instytucja Pośrednicząca, Instytucja Pośrednicząca II stopnia, Beneficjent Systemowy, Regionalny Ośrodek EFS.

W ramach informacji przedstawianej przez instytucje w zakresie realizacji działań w obszarze wydatków instytucjonalnych, w polu liczba pracowników/nagród/umów cywilnoprawnych należy wykazać:

- średnią liczbę etatomiesięcy (przypadającą na 1 miesiąc),
- liczbę nagród rozliczonych we wnioskach o płatność,
- liczbę umów cywilnoprawnych,

których sfinansowanie rozliczone zostało we wnioskach o płatność wprowadzonych do KSI w okresie sprawozdawczym.

W ramach informacji przedstawianej przez Instytucję Pośredniczącą w zakresie realizacji działań w obszarze ewaluacji w polu:

- **Wdrożone rekomendacje/ocena użyteczności rekomendacji –w tym miejscu** powinna znaleźć się informacja na temat rekomendacji sformułowanych w ramach niniejszego badania. Informacja powinna wskazywać jedynie liczbę rekomendacji typu A, B i C (operacyjnych, kluczowych oraz horyzontalnych) w podziale na statusy rekomendacji.

Przykład:

W ramach badania sformułowano jedynie rekomendacje typu B, z czego 5 rekomendacji do wdrożenia w części, 2 rekomendacje w części wdrożone oraz 1 rekomendację odrzucono.

- **Budowa potencjału ewaluacyjnego** należy zamieścić informacje dotyczące działań podjętych w zakresie budowy potencjału ewaluacyjnego, w tym budowy struktur, rozpowszechniania wiedzy i informacji na temat ewaluacji, współpracy ze środowiskami eksperckimi. W tym polu należy również wskazać stan realizacji badań ewaluacyjnych, które zostały zaplanowane na dany rok a nie zostały jeszcze zakończone i tym samym wydatki z nimi związane nie zostały ujęte w KSI.

Przykład:

W okresie sprawozdawczym rozpoczęła się realizacja badania „Ocena wdrażania Działania 6.2 w województwie X”. Przygotowano SOPZ i rozpoczęto procedurę zamówienia publicznego. Przewidywane zakończenie badania to październik br.

- **Załącznik: Aktualny stan wdrażania rekomendacji.** Przedmiotowy załącznik powinien być dołączany jedynie do sprawozdania rocznego, w tabeli zgodnej ze wzorem załącznika nr 2 do

Zintegrowanego Systemu Zarządzania Wnioskami i Rekomendacjami. Powinien on przedstawiać dane na temat aktualnego stanu wdrożenia poszczególnych rekomendacji kategorii B (kluczowych) wpływających z badań IP.

W ramach informacji Instytucji Pośredniczącej dotyczącej przebiegu realizacji PT, w części dotyczącej realizacji działań podjętych w obszarze informacji i promocji, należy umieścić również informacje nt. działań podjętych przez Regionalne Ośrodki EFS wynikające z części rzeczowej wniosku o rozliczenie wydatków ROEFS.

2. Opis istotnych problemów we wdrażaniu Działania wraz z informacją o podjętych środkach zaradczych

Należy opisać najczęstsze problemy podczas realizacji Pomocy technicznej, wraz z informacją o środkach zaradczych podjętych przez Instytucję Pośredniczącą/instytucję wdrażającą (IP II-stopnia).

(Pkt 2.A) Należy wyszczególnić problemy związane ze stosowaniem ustawy *Prawo zamówień publicznych* (jeśli dotyczy).

3. Charakterystyka zadań realizowanych z Pomocy technicznej – określa załącznik nr 1

Należy wykazać wartości wydatkowanych środków z Pomocy technicznej poniesionych wg głównych typów wydatków. Łączna wartość wydatków wykazanych w załączniku nr 1 powinna równać się całkowitej kwocie wydatków poniesionych w ramach Pomocy technicznej w okresie sprawozdawczym. Nie należy zmieniać kolejności lub brzmienia zadań określonych w pkt 1-10.

W sytuacji, gdy poszczególne wydatki nie mogą zostać zakwalifikowane do żadnego z wymienionych imiennie zadań, wydatki te należy pogrupować a następnie utworzyć i nazwać nowe kategorie zadań i umieścić je w wierszu 11 „**Inne**”. Wydatki te należy pogrupować a następnie utworzyć i nazwać nowe kategorie zadań. **Nie należy pozostawiać jednego wiersza z nazwą „Inne” bez rozbicia na kategorie wydatków. Nie należy tworzyć nowych kategorii, jeżeli wydatki można zaliczyć do kategorii z pkt 1-10. Nie należy też rozbudowywać nadmiernie tej listy o nowe kategorie zadań.**

Lp.	Kategoria	Opis kategorii:
1	Szkolenia	wydatki w ramach Rocznoego Planu Szkoleń
2	Zatrudnienie	Roczny Plan Instytucji, koszty osobowe
3	Sprzęt Komputerowy	zakup oprogramowania, programów komputerowych, serwerów, drukarek, laptopów, konserwacja, utrzymanie i ubezpieczenie sprzętu, kategoria dotyczy zarówno zakupu, leasingu jak i amortyzacji
4	Wyposażenie/remont/wynajem powierzchni biurowych	meble, materiały biurowe, telefony stacjonarne, telefony komórkowe, aparaty fotograficzne, sprzęt biurowy, ksero, materiały eksploatacyjne, koszty eksploatacji budynku/pomieszczeń (energia elektryczna, ciepła, woda, usługi telefoniczne, internetowe, sprzątanie), amortyzacja zakupionych pomieszczeń
5	Promocja	Roczny Plan Działań Informacyjno - Promocyjnych
6	Ekspertyzy/doradztwo	umowy o dzieło/zlecenia zw. z przygotowaniem ekspertyz i analiz
7	Ewaluacje	Roczny Plan Działań Ewaluacyjnych
8	Kontrola/audyt	Roczny Plan Kontroli oraz audyt zewnętrzny i wewnętrzny
9	Organizacja procesu wyboru	KOP - organizacja, szkolenia; wynagrodzenia asesorów i

	projektów	ekspertów
10	Organizacja komitetów monitorujących i podkomitetów	KM, PKM - organizacja, szkolenia
11	Inne:	
a	ROEFS	wydatki wynikające z wniosku o rozliczenie wydatków ROEFS
b	Systemy informatyczne do obsługi PO KL	bazy, systemy, rozbudowa sieci komputerowej, amortyzacja lokalnego systemu informatycznego
c	Spotkania, grupy robocze, wizyty konsultacyjne	w tym koszty przeznaczone na Grupę Sterującą Ewaluacją, spotkania RST
d	Delegacje krajowe i zagraniczne	delegacje w ramach Roczno Planu Kosztów Wdrażania, dodatkowo: koszty związane z użytkowaniem samochodów prywatnych do celów służbowych, koszty zakupu biletów komunikacji miejskiej
e	Koszty wynajmu/amortyzacji/leasingu samochodu	w tym zakup paliwa
f	Prenumerata prasy, zakup publikacji książkowych	
g	Koszt przesyłek pocztowych	
h	Koszty związane z prowadzeniem rachunku bankowego	
i	Archiwizacja	
j	Współpraca ponadnarodowa	

Podział wydatków w ramach pkt 11 nie jest katalogiem zamkniętym. Instytucje Pośredniczące mogą go uzupełniać, jeśli jakiegoś wydatku nie da się zakwalifikować do żadnych z obecnych kategorii. Nowe kategorie powinny być sformułowane w sposób ogólny.

Kolumna 3 (Wysokość środków zatwierdzonych na zadanie) – wartość aktualnego Roczno Planu Działania zatwierzonego na rok, w którym składane jest sprawozdanie, w podziale na poszczególne zadania; kwoty należy ujmować narastająco (od początku realizacji Priorytetu), tj. do aktualnego RPD należy dodać wartość rzeczywistych wydatków z poprzednich lat wdrażania PT PO KL; instytucje zobowiązane są do wykazywania w przedmiotowej kolumnie dofinansowania równego wydatkom ogółem ujętym w kolumnie 2 (wydatki określone we wniosku o dofinansowanie projektu) tabeli 4 (Postęp finansowy realizacji projektu) wniosku beneficjenta o płatność;

Kolumna 4 (Mr) – wartość wydatków poniesionych na zadanie, zrealizowanych na koniec okresu sprawozdawczego;

Kolumna 5 (Mp) – wartość wydatków poniesionych na zadanie, zrealizowanych od momentu uruchomienia Priorytetu (wg stanu na koniec okresu sprawozdawczego);

Kolumna 6 – % wydatkowania środków na to zadanie w stosunku do zatwierdzonych w Rocznych Planach Działań wydatków - należy wyliczyć procent wydatkowania środków zgodnie z podaną w tabeli formułą.

4. Osiągnięte wartości wskaźników – określa załącznik nr 2

Załącznik należy wypełniać tylko w przypadku sprawozdania rocznego i końcowego.

Wskaźniki wykazywane w **kolumnach 3 i 4** dotyczą odpowiednio wartości osiągniętych w okresie objętym sprawozdaniem oraz od początku realizacji Priorytetu.

Jeśli dane dotyczące wskaźników w okresie składania sprawozdania nie są dostępne, należy pod tabelą zamieścić komentarz, w jakim terminie będą mogły zostać przedstawione.

Wartość wskaźnika osiągnięta w okresie sprawozdawczym – wartość danego wskaźnika, jaką osiągnięto na koniec okresu sprawozdawczego;

Wartość wskaźnika osiągnięta od początku realizacji Priorytetu – wartość danego wskaźnika, jaką osiągnięto od momentu uruchomienia Priorytetu (wg stanu na koniec okresu sprawozdawczego);

- Wskaźnik - **Liczba stanowisk pracy finansowanych z Pomocy Technicznej** – należy wpisać liczbę miejsc pracy w przeliczeniu na liczbę pełnych etatów na miesiąc finansowanych ze środków Pomocy technicznej PO KL w ramach umowy o pracę. W ramach tego wskaźnika **nie należy** wykazywać osób zatrudnionych w Regionalnych Ośrodkach EFS.

W przypadku, gdy etat jest tylko częściowo finansowany ze środków PO KL, należy podać kwalifikowalną część etatu (np. ¼ zgodnie z opisem stanowiska), a następnie wyliczyć łączną liczbę etatów przypadających na dany miesiąc.

Przykład:

W instytucji zatrudnionych jest 20 osób do zadań związanych z wdrażaniem PO KL, z czego 10 osób poświęca 50% czasu na zadania związane z wdrażaniem PO KL, a pozostałą część pracy poświęca na inne zadania – wartość wskaźnika osiągniętego w okresie sprawozdawczym: 15 etatomiesięcy.

W sytuacji, gdy pracownik pracuje niepełny miesiąc (np. został zatrudniony w połowie miesiąca lub też przed końcem miesiąca), nie dopuszcza się dzielenia miesiąca. Nawet, jeśli pracownik pracuje tylko kilka dni, należy uznać to jako pełny etatomiesięc (nie stosuje się ułamkowej części etatomiesięca), natomiast rozliczenie następuje na podstawie rzeczywistego okresu zatrudnienia.

W kolumnie 3 (Mr) należy wpisać liczbę etatów wg stanu z **ostatniego miesiąca ujętego w ostatnim wniosku o płatność wpisanym do KSI SIMIK 07-13 w okresie sprawozdawczym**;

W kolumnie 4 (Mp) należy wpisać **najwyższy wskaźnik liczby etatów, jaki został wykazany w dotychczas składanych przez instytucję sprawozdaniach** (od początku realizacji Priorytetu). W przypadku, gdy wykazywany wskaźnik liczby etatów jest najwyższy w aktualnie składanym przez instytucję sprawozdaniu, należy powtórzyć wartość z komuny 3 (Mr).

- Wskaźnik - **Liczba beneficjentów szkoleń, uczestników konferencji i seminariów** – należy wykazać liczbę udzielonego wsparcia w ramach Roczno Planu Działań Informacyjno – Promocyjnych, w tym wsparcie udzielone przez Regionalne Ośrodki EFS.

Przykład:

Beneficjent uczestniczył w 5 szkoleniach w okresie objętym sprawozdaniem – wartość wskaźnika osiągniętego w okresie sprawozdawczym dla beneficjenta: 5, a nie 1.

III. POSTĘP FINANSOWY DZIAŁANIA

1. **Wartość wydatków uznanych za kwalifikowalne w zatwierdzonych wnioskach o płatność w ramach Pomocy technicznej wg kategorii interwencji od uruchomienia Priorytetu (w PLN)** – określa załącznik nr 3

Załącznik należy wypełniać jedynie w przypadku sprawozdania rocznego.

Dane należy zaprezentować z uwzględnieniem podziału środków na działania związane z zarządzaniem, realizacją i kontrolą (kod interwencji 85) oraz ewaluacją, promocją, badaniami i konferencjami (kod interwencji 86). W ramach kodu interwencji 86 należy umieścić wydatki związane z Regionalnymi Ośrodkami EFS.

Wartości wykazywane w **kolumnie 1** dotyczą wartości przyznanego dofinansowania ze środków na Pomoc techniczną w okresie objętym sprawozdaniem. W sprawozdaniu rocznym w kolumnie nr 1 należy ująć wydatki faktycznie poniesione w okresie sprawozdawczym oraz zatwierdzoną wartość Roczego Planu Działania na kolejny rok, po okresie sprawozdawczym.

Wartości wykazane w kolumnie nr 2 dotyczą wartości przyznanego dofinansowania ze środków na Pomoc techniczną od początku realizacji Priorytetu Pomoc techniczna. Jest to wartość rzeczywistych wydatków z poprzednich lat wdrażania Pomocy Technicznej PO KL wraz z kwotą aktualnego Roczego Planu Działania zatwierdzonego na rok, w którym składane jest sprawozdanie.

Wartości wykazywane w **kolumnach 3 i 4** dotyczą odpowiednio wartości wydatków poniesionych w ramach przyznanego dofinansowania ze środków Pomocy technicznej w okresie objętym sprawozdaniem oraz od początku realizacji Priorytetu Pomoc techniczna.

Kolumna nr 5 ma na celu wskazanie procentowego wykorzystania wydatków poniesionych na kod interwencji 85 i 86 w stosunku do łącznej kwoty wydatków poniesionych w ramach przyznanego dofinansowania ze środków Pomocy technicznej od uruchomienia Priorytetu.

Wartości wykazywane w **kolumnach 6 i 7** dotyczą odpowiednio wartości poniesionych wydatków objętych cross-financingiem w okresie objętym sprawozdaniem i od początku realizacji Priorytetu.

W kolumnie 8 wykazuje się procentową wartość wydatków objętych cross-financingiem poniesionych od uruchomienia Priorytetu w stosunku do wszystkich wydatków poniesionych w ramach przyznanego dofinansowania ze środków Pomocy technicznej również od uruchomienia Priorytetu.

2. Wydatki uznane za kwalifikowalne w zatwierdzonych wnioskach o płatność w ramach Pomocy technicznej wg źródeł od uruchomienia Pomocy technicznej (w PLN) – określa załącznik nr 4

W kolumnie 1 należy wykazać sumę wartości wydatków, na którą składają się: środki budżetu państwa w rozbiciu na środki Pomocy technicznej dla IP/IP II/BS (kolumna 2) oraz środki przyznane na działalność ROEFS (100% budżet państwa) (kolumna 3), budżet jednostek samorządu terytorialnego (kolumna 4) oraz inne krajowe środki publiczne (kolumna 5).

3. Zestawienie prognozowanych wartości wniosków o płatność, które zostaną zatwierdzone w czterech kolejnych kwartałach (w PLN) – określa załącznik nr 5

W powyższej tabeli należy przedstawić prognozę wydatków planowanych do rozliczenia w podziale na kolejne cztery kwartały (rozłączenie). Prognoza powinna zostać sporządzona bardzo rzetelnie i nie powinna być przeszacowana, z uwagi na fakt, że wpływa na wysokość zabezpieczanych środków z EFS na dany okres sprawozdawczy.

W kolumnie 1 należy wykazać sumę planowanych do rozliczenia wydatków w ramach dofinansowania na Pomoc techniczną, na którą składają się: (kolumna 2) środki budżetu państwa, (kolumna 3) budżet jednostek samorządu terytorialnego, (kolumna 4) inne krajowe środki publiczne.

IV. PLANOWANY PRZEBIEG REALIZACJI DZIAŁANIA W KOLEJNYM OKRESIE SPRAWOZDAWCZYM

Należy opisać planowany przebieg realizacji działań z zakresie Pomocy technicznej w przyszłym okresie sprawozdawczym, w tym działań Regionalnych Ośrodków EFS. Ponadto, należy przedstawić komentarz dotyczący prognoz finansowych na kolejne cztery kolejne kwartały zawartych w załączniku nr 5, wskazując na planowane działania ze strony Instytucji Pośredniczącej I stopnia/instytucji wdrażającej (IP II-ego stopnia), które zapewnią realizację tych prognoz, w szczególności w przypadku, gdy w okresie sprawozdawczym prognoza nie została osiągnięta.

V. INFORMACJA O ZGODNOŚCI REALIZACJI DZIAŁANIA Z PRAWODAWSTWEM

Należy wskazać czy zapewniono zgodność realizowanego Działania z prawodawstwem w zakresie zasad polityk horyzontalnych, o których mowa w PO KL oraz zamówień publicznych. Jeżeli udzielono odpowiedzi przeczącej - stosowne wyjaśnienie należy zawrzeć w pkt II.2 lub II.2.A sprawozdania.

W przypadku polityk horyzontalnych należy również podać i krótko scharakteryzować przykłady **ciekawych, niesztampowych działań i nowych rozwiązań** podjętych na rzecz zapewnienia zgodności działań realizowanych w ramach Pomocy technicznej z zasadami polityk horyzontalnych, w tym: polityki równych szans, zrównoważonego rozwoju, społeczeństwa informacyjnego, partnerstwa, rozwoju lokalnego oraz innowacyjności i współpracy ponadnarodowej.

Nie ma konieczności wykazywania zgodności działań realizowanych w ramach Pomocy technicznej z **wszystkimi** politykami horyzontalnymi.

VI. OŚWIADCZENIE

Sprawozdanie oraz załączniki do sprawozdania podpisuje osoba posiadająca do tego stosowne upoważnienie. Szczegółowe wytyczne w tej sprawie regulują procedury wewnętrzne danej instytucji.

20 Załącznik nr 7 - Wzór listy sprawdzającej do sprawozdania z realizacji działań w ramach Pomocy Technicznej Programu Operacyjnego Kapitał Ludzki 2007-2013



KAPITAŁ LUDZKI
NARODOWA STRATEGIA SPÓJNOŚCI

UNIA EUROPEJSKA
EUROPEJSKI
FUNDUSZ SPOŁECZNY



Nazwa IP/IP II/BS*	
Numer Działania	
Okres sprawozdawczy	

L.p.	Wymagane informacje	Tak	Nie	Nie dotyczy	Uwagi
1	Czy sprawozdanie przekazano w terminie?				
2	Czy sprawozdanie przekazano w wersji papierowej i elektronicznej?				
3	Czy w sprawozdaniu wypełniono wszystkie wymagane pola?				
4	Czy sprawozdanie posiada podpis i pieczęć osoby upoważnionej?				
5	Czy sprawozdanie zawiera wszystkie wymagane załączniki?				
6	Czy dane zawarte w sprawozdaniu są zgodne z KSI SIMIK 07-13?				
7	Czy prawidłowo w sprawozdaniu wypełniono część I?				
8	Czy				

* należy wybrać właściwe

	prawidłowo w sprawozdaniu wypełniono część II?				
9	Czy prawidłowo w sprawozdaniu wypełniono część III?				
10	Czy prawidłowo w sprawozdaniu wypełniono część IV?				
11	Czy prawidłowo w sprawozdaniu wypełniono część V?				
12	Czy prawidłowo w sprawozdaniu wypełniono część VI?				
13	Uwagi ogólne				

Przygotowane przez:

Akceptował:

Zatwierdził:

Data:

21. Załącznik nr 8 – Wzory Umów o dofinansowanie Rocznych Planów Działania Pomocy Technicznej w ramach PO KL



KAPITAŁ LUDZKI
NARODOWA STRATEGIA SPÓJNOŚCI



MINISTERSTWO
ROZWOJU
REGIONALNEGO

UNIA EUROPEJSKA
EUROPEJSKI
FUNDUSZ SPOŁECZNY



WZÓR

dla IP szczebla centralnego oraz IW (IP II stopnia) w ramach Priorytetu V PO KL

UMOWA O DOFINANSOWANIE ROCZNYCH PLANÓW DZIAŁANIA POMOCY TECHNICZNEJ W RAMACH PROGRAMU OPERACYJNEGO KAPITAŁ LUDZKI

Nr umowy:

Umowa o dofinansowanie Rocznych Planów Działania Pomocy Technicznej w latach 2011-2015 w ramach Programu Operacyjnego Kapitał Ludzki współfinansowanego ze środków Europejskiego Funduszu Społecznego, zawarta w [miejsce zawarcia umowy] w dniu pomiędzy:

Ministrem Rozwoju Regionalnego,
zwanym dalej „Instytucją Zarządzającą”,
reprezentowanym przez:

....., działającego na podstawie z dnia r.,
stanowiącego załącznik nr 1 do umowy,
a

.....,
zwaną/ym dalej „Instytucją Pośredniczącą/Instytucją Wdrażającą (Instytucją Pośredniczącą II stopnia)
w ramach Priorytetu V”,
reprezentowanym przez:

....., działającego na podstawie z dnia r., stanowiącego
załącznik nr 2 do umowy.

§ 1.

Ilekcroć w umowie jest mowa o:

- 1) „Programie” oznacza to Program Operacyjny Kapitał Ludzki zatwierdzony decyzją Komisji Europejskiej z dnia 28 września 2007 r. nr K (2007) 4547 zmieniony decyzją z dnia 21 sierpnia 2009 r. nr K(2009) 6607;
- 2) „Priorytecie” oznacza to Priorytet X Pomoc Techniczna;
- 3) „Rocznym Planie Działania Pomocy Technicznej” oznacza to Roczny Plan Działania Pomocy Technicznej Programu Operacyjnego Kapitał Ludzki [nazwa instytucji] realizowany w ramach Priorytetu;
- 4) „komórce organizacyjnej Instytucji Pośredniczącej/Instytucji Wdrażającej (Instytucji Pośredniczącej II stopnia) w ramach Priorytetu V realizującej Roczny Plan Działania Pomocy Technicznej” - oznacza to [nazwa właściwej komórki organizacyjnej Instytucji Pośredniczącej/Instytucji Wdrażającej (Instytucji Pośredniczącej II stopnia) w ramach Priorytetu V];

- 5) „Instytucji Wdrażającej (Instytucji Pośredniczącej II stopnia)” oznacza to Instytucję Wdrażającą (Instytucję Pośredniczącą II stopnia), której Instytucja Pośrednicząca przekazała część środków przyznanych niniejszą umową na realizację zadań Pomocy technicznej Programu¹;
- 6) „Beneficjencie Systemowym” oznacza to Beneficjenta Systemowego, któremu Instytucja Pośrednicząca/Instytucja Wdrażająca (Instytucja Pośrednicząca II stopnia) w ramach Priorytetu V przekazała część środków przyznanych niniejszą umową na realizację zadań Pomocy technicznej Programu²;
- 7) „wydatkach kwalifikowalnych” oznacza to wydatki kwalifikowalne, zgodnie z Wytycznymi w zakresie korzystania z Pomocy technicznej, zamieszczonymi na stronie internetowej Instytucji Zarządzającej: www.efs.gov.pl;
- 8) „Koncepcji podziału Pomocy technicznej” oznacza to Koncepcję podziału Pomocy technicznej na lata 2011-2015 w ramach Programu, zatwierdzoną przez Instytucję Zarządzającą w dniu 12 sierpnia 2009 r..

Przedmiot umowy

§ 2.

1. Na warunkach określonych w niniejszej umowie, Instytucja Zarządzająca ustala wysokość środków jakie Instytucja Pośrednicząca/Instytucja Wdrażająca (Instytucja Pośrednicząca II stopnia) w ramach Priorytetu V może przeznaczyć na finansowanie realizacji Rocznych Planów Działania Pomocy Technicznej w latach 2011-2015 w łącznej kwocie PLN (słownie:), z zastrzeżeniem ust. 3 i 6.
2. Środki, o których mowa w ust. 1, stanowią wartość „minimum” obliczoną zgodnie z Koncepcją podziału Pomocy technicznej.
3. Środki, o których mowa w ust. 1, zostaną powiększone o wartość premii za pracochłonność, efektywność oraz mogą zostać powiększone o wartość premii wykonania; premie zostaną wyliczone zgodnie z Koncepcją podziału Pomocy technicznej.
4. Instytucja Zarządzająca przyznaje na kolejny rok premie, o których mowa w ust. 3, na podstawie aneksu do niniejszej umowy corocznie do dnia 30 marca, z zastrzeżeniem ust. 5.
5. Instytucja Zarządzająca przyznaje Instytucji Pośredniczącej/Instytucji Wdrażającej (Instytucji Pośredniczącej II stopnia) w ramach Priorytetu V premie, o których mowa w ust. 3, na finansowanie zadań w ramach Priorytetu w 2011 r. w wysokości PLN (słownie), oraz w 2012 r. w wysokości PLN (słownie:).
6. Instytucja Zarządzająca może przyznać dodatkowe dofinansowanie na realizację Rocznych Planów Działania Pomocy Technicznej w latach 2011-2015 uzyskanych z oszczędności wynikających z rozliczenia umowy o dofinansowanie Rocznych Planów Działania Pomocy technicznej w latach 2007-2010.
- 6a. Wysokość środków, o których mowa w ust 6 wynosi PLN (słownie:).
7. W sytuacji, gdy Instytucja Pośrednicząca/Instytucja Wdrażająca (Instytucja Pośrednicząca II stopnia) w ramach Priorytetu V zdecyduje się przekazać, za zgodą Instytucji Zarządzającej, część przyznanych niniejszą umową środków z Pomocy technicznej Programu do właściwej Instytucji Wdrażającej (Instytucji Pośredniczącej II stopnia) lub Beneficjenta Systemowego³, Instytucja Pośrednicząca/Instytucja Wdrażająca (Instytucja Pośrednicząca II stopnia) w ramach Priorytetu V zobowiąże Instytucję Wdrażającą (Instytucję Pośredniczącą II stopnia) lub Beneficjenta Systemowego⁴ do wypełniania obowiązków wynikających z niniejszej umowy.

¹ Należy wykreślić jeżeli nie dotyczy.

² Należy wykreślić jeżeli nie dotyczy.

³ Należy wykreślić jeżeli nie dotyczy.

⁴ Należy wykreślić jeżeli nie dotyczy.

- Przekazanie środków do *Instytucji Wdrażającej (Instytucji Pośredniczącej II stopnia) lub Beneficjenta Systemowego*⁵ nie zwalnia Instytucji Pośredniczącej/Instytucji Wdrażającej (Instytucji Pośredniczącej II stopnia) w ramach Priorytetu V z odpowiedzialności za prawidłową realizację Rocznych Planów Działania Pomocy Technicznej.

§ 3.

- Instytucja Pośrednicząca/Instytucja Wdrażająca (Instytucja Pośrednicząca II stopnia) w ramach Priorytetu V zobowiązuje się do wdrażania Priorytetu w latach 2011-2015 przez opracowywanie i realizację Rocznych Planów Działania Pomocy Technicznej na wzorze aktualnym na dzień jego złożenia, zgodnie z aktualnie obowiązującą wersją Zasad realizacji Pomocy technicznej w ramach Programu, stanowiącymi część Systemu realizacji Programu, zamieszczonymi na stronie internetowej Instytucji Zarządzającej: www.efs.gov.pl. W sytuacji, o której mowa w § 2 ust. 7, Roczne Plany Działania Pomocy Technicznej są przygotowywane w uzgodnieniu z właściwymi *Instytucjami Wdrażającymi (Instytucjami Pośredniczącymi II stopnia) lub Beneficjentami Systemowymi*⁶.
- Instytucja Zarządzająca zatwierdza Roczne Plany Działania Pomocy Technicznej, zgodnie z zasadami określonymi w załączniku nr 5 do wytycznych, o których mowa w § 1 pkt 7.
- W przypadku dokonania zmian w obowiązującym Rocznym Planie Działania Pomocy Technicznej, o których mowa w § 17, Instytucja Pośrednicząca/Instytucja Wdrażająca (Instytucja Pośrednicząca II stopnia) w ramach Priorytetu V zobowiązuje się do realizacji Pomocy technicznej zgodnie z zatwierdzonym Rocznym Planem Działania Pomocy Technicznej.
- Instytucja Pośrednicząca/Instytucja Wdrażająca (Instytucja Pośrednicząca II stopnia) w ramach Priorytetu V oświadcza, że zapoznała się z treścią wytycznych, o których mowa w § 1 pkt 7, oraz zobowiązuje się stosować ich obowiązującą treść podczas realizacji Rocznych Planów Działania Pomocy Technicznej.

§ 4.

- Okres realizacji Roczno-go Planu Działania Pomocy Technicznej jest zgodny z okresem roku budżetowego, na który został zatwierdzony, za wyjątkiem lat 2007-2008 oraz 2014-2015, kiedy Roczny Plan Działania Pomocy Technicznej obejmuje okres dwóch lat budżetowych.
- Okres, o którym mowa w ust. 1, dotyczy realizacji i finansowania wszystkich zadań określonych w Rocznym Planie Działania Pomocy Technicznej, w tym wydatkowania środków.

§ 5.

Instytucja Zarządzająca nie ponosi odpowiedzialności wobec osób trzecich za szkody powstałe w związku z realizacją przez Instytucję Pośredniczącą/Instytucję Wdrażającą (Instytucję Pośredniczącą II stopnia) w ramach Priorytetu V Rocznych Planów Działania Pomocy Technicznej.

Płatności

§ 6.

- Instytucja Pośrednicząca/Instytucja Wdrażająca (Instytucja Pośrednicząca II stopnia) w ramach Priorytetu V, *Instytucja Wdrażająca (Instytucja Pośrednicząca II stopnia) oraz Beneficjent Systemowy*⁷ będący dysponentami części budżetowej zapewniają środki na finansowanie Rocznych Planów Działania Pomocy Technicznej zgodnie z odrębnymi przepisami.
- Koszty cross – financingu, zdefiniowane w załączniku nr 5 do wytycznych, o których mowa w § 1 pkt 7, stanowią nie więcej niż 10 % sumy wszystkich udokumentowanych wydatków poniesionych w ramach Rocznych Planów Działania Pomocy Technicznej realizowanych w latach 2011-2015.

⁵ Należy wykreślić jeżeli nie dotyczy.

⁶ Należy wykreślić jeżeli nie dotyczy.

⁷ Należy wykreślić jeżeli nie dotyczy.

3. *Wydatki w ramach Rocznych Planów Działania Pomocy Technicznej mogą obejmować koszt podatku od towarów i usług, zgodnie ze złożonym przez Instytucję Pośredniczącą/Instytucję Wdrażającą (Instytucję Pośredniczącą II stopnia) w ramach Priorytetu V oświadczeniem, którego wzór stanowi załącznik nr 3 do umowy⁸.*

§ 7.

Instytucja Pośrednicząca/Instytucja Wdrażająca (Instytucja Pośrednicząca II stopnia) w ramach Priorytetu V zobowiązuje się do prowadzenia wyodrębnionej ewidencji księgowej wydatków ponoszonych przez nią w ramach Rocznych Planów Działania Pomocy Technicznej, zgodnie z postanowieniami obowiązujących Zasad realizacji Pomocy technicznej w ramach Programu, a w szczególności w sposób przejrzysty, zgodnie z wymogami Programu, tak aby możliwa była identyfikacja:

- 1) poszczególnych operacji księgowych;
- 2) wydatków poniesionych w ramach: Planu Kontroli, Planu Szkoleń, Planu Kosztów Instytucji, Planu Działań Ewaluacyjnych, Planu Działań Informacyjno – Promocyjnych, Planu Kosztów Wdrażania stanowiących części składowe Rocznych Planów Działania Pomocy Technicznej.

§ 8.

1. Instytucja Pośrednicząca/Instytucja Wdrażająca (Instytucja Pośrednicząca II stopnia) w ramach Priorytetu V zobowiązuje się do sporządzania wniosków o płatność przy użyciu aktualnej wersji aplikacji Generator Wniosków Płatniczych udostępnionej przez Instytucję Zarządzającą oraz zgodnie z harmonogramem płatności stanowiącym załącznik do Roczno Planu Działania Pomocy Technicznej, z zastrzeżeniem, że wniosek o płatność oraz końcowy wniosek o płatność składany jest w terminie 30 dni od zakończenia okresu rozliczeniowego. Wniosek o płatność jest przedkładany do komórki organizacyjnej Instytucji Pośredniczącej/Instytucji Wdrażającej (Instytucji Pośredniczącej II stopnia) w ramach Priorytetu V wyodrębnionej względem komórki organizacyjnej Instytucji Pośredniczącej/Instytucji Wdrażającej (Instytucji Pośredniczącej II stopnia) w ramach Priorytetu V realizującej Roczny Plan Działania Pomocy Technicznej w celu dokonania jego weryfikacji.
2. Weryfikacji wniosku o płatność dokonuje właściwa komórka organizacyjna, o której mowa w ust. 1. Instytucja Pośrednicząca/Instytucja Wdrażająca (Instytucja Pośrednicząca II stopnia) w ramach Priorytetu V zobowiązuje się do opracowania w tym zakresie instrukcji wykonawczych, zgodnie z § ... porozumienia z dnia r., nr KL/.../...../1 w sprawie realizacji w ramach Programu Operacyjnego Kapitał Ludzki.
3. Harmonogram płatności, o którym mowa w ust. 1, może podlegać aktualizacji w szczególności we wniosku o płatność. Aktualizacja harmonogramu płatności jest zgłaszana komórce organizacyjnej Instytucji Pośredniczącej/Instytucji Wdrażającej (Instytucji Pośredniczącej II stopnia) w ramach Priorytetu V wyodrębnionej względem komórki organizacyjnej Instytucji Pośredniczącej/Instytucji Wdrażającej (Instytucji Pośredniczącej II stopnia) w ramach Priorytetu V realizującej Roczny Plan Działania Pomocy Technicznej i nie wymaga występowania przez Instytucję Pośredniczącą/Instytucję Wdrażającą (Instytucję Pośredniczącą II stopnia) w ramach Priorytetu V o ponowną akceptację Roczno Planu Działania Pomocy Technicznej.
4. *Instytucja Pośrednicząca/Instytucja Wdrażająca (Instytucja Pośrednicząca II stopnia) w ramach Priorytetu V dokonuje weryfikacji wniosku o płatność Instytucji Wdrażającej (Instytucji Pośredniczącej II stopnia)/ Beneficjenta Systemowego w zakresie zgodności wydatków z Rocznym Planem Działania Pomocy Technicznej⁹.*
5. Instytucja Pośrednicząca/Instytucja Wdrażająca (Instytucja Pośrednicząca II stopnia) w ramach Priorytetu V weryfikuje pod względem formalno-rachunkowym i merytorycznym wniosek o płatność, w terminie do 20 dni roboczych od daty jego otrzymania, przy czym termin ten dotyczy każdej przedłożonej wersji wniosku. W przypadku gdy:

⁸ Należy wykreślić, jeżeli Instytucja Pośrednicząca /Instytucja Wdrażająca (Instytucja Pośrednicząca II stopnia) w ramach Priorytetu V nie będzie kwalifikowała kosztu podatku od towarów i usług.

⁹ Należy wykreślić jeżeli nie dotyczy.

- 1) w ramach Roczego Planu Działania Pomocy technicznej jest dokonywana kontrola i złożony został końcowy wniosek o płatność,
 - 2) Instytucja Pośrednicząca/Instytucja Wdrażająca (Instytucja Pośrednicząca II stopnia) w ramach Priorytetu V zleciła kontrolę doraźną w związku ze złożonym wnioskiem o płatność termin weryfikacji ulega wstrzymaniu do dnia przekazania do Instytucji Pośredniczącej/Instytucji Wdrażającej (Instytucji Pośredniczącej II stopnia) w ramach Priorytetu V informacji o wykonaniu lub zaniechaniu wykonania zaleceń pokontrolnych.
6. Instytucja Pośrednicząca/Instytucja Wdrażająca (Instytucja Pośrednicząca II stopnia) w ramach Priorytetu V, po pozytywnym zweryfikowaniu wniosku o płatność, sporządza w terminie, o którym mowa w ust. 5, informację o zatwierdzeniu całości lub części wniosku o płatność, zawierającą:
- 1) kwotę wydatków, które zostały uznane za niekwalifikowalne wraz z uzasadnieniem;
 - 2) zatwierdzoną kwotę rozliczenia wydatków wynikającą z pomniejszenia kwoty wydatków rozliczanych we wniosku o płatność o wydatki niekwalifikowalne, o których mowa w pkt 1.
7. Instytucja Pośrednicząca/Instytucja Wdrażająca (Instytucja Pośrednicząca II stopnia) w ramach Priorytetu V zobowiązuje się ująć każdy wydatek kwalifikowalny we wniosku o płatność przekazywanym do właściwej komórki organizacyjnej, o której mowa w ust. 1, w terminie do 3 miesięcy od dnia jego poniesienia.

§ 9.

1. Instytucja Pośrednicząca/Instytucja Wdrażająca (Instytucja Pośrednicząca II stopnia) w ramach Priorytetu V ma obowiązek ujawniania wszelkich przychodów, które powstają w związku z realizacją Rocznych Planów Działania Pomocy Technicznej.
2. W przypadku, gdy Roczny Plan Działania Pomocy Technicznej generuje na etapie realizacji dochody, Instytucja Pośrednicząca dokonuje ich zwrotu na odpowiedni rachunek Ministerstwa Finansów.
3. W przypadku naruszenia postanowień ust. 1 i 2, stosuje się odpowiednio przepisy § 10.

§ 10.

Jeżeli na podstawie wniosków o płatność lub czynności kontrolnych uprawnionych podmiotów zostanie stwierdzone, że środki w ramach Roczego Planu Działania Pomocy Technicznej zostały:

- 1) wykorzystane niezgodnie z przeznaczeniem,
 - 2) wykorzystane z naruszeniem procedur, o których mowa w art. 184 ustawy z dnia 27 sierpnia 2009 r. o finansach publicznych (Dz. U. Nr 157, poz. 1240, z późn. zm.),
 - 3) pobrane nienależnie lub w nadmiernej wysokości
- stosuje się przepisy odrębne.

Monitoring i kontrola

§ 11.

Instytucja Pośrednicząca/Instytucja Wdrażająca (Instytucja Pośrednicząca II stopnia) w ramach Priorytetu V zobowiązuje się do:

- 1) monitorowania Rocznych Planów Działania Pomocy Technicznej zgodnie z Zasadami realizacji Pomocy Technicznej w ramach Programu Operacyjnego Kapitał Ludzki, o których mowa w § 3 ust. 1;
- 2) niezwłocznego informowania, w formie pisemnej, Instytucji Zarządzającej o zamiarze zaprzestania realizacji Roczego Planu Działania Pomocy Technicznej.

§ 12.

1. Instytucja Pośrednicząca/Instytucja Wdrażająca (Instytucja Pośrednicząca II stopnia) w ramach Priorytetu V zobowiązuje się do przechowywania dokumentacji związanej z realizacją Rocznych Planów Działania Pomocy Technicznej do dnia 31 grudnia 2020 r. w sposób zapewniający dostępność, poufność i bezpieczeństwo oraz do informowania Instytucji Zarządzającej o miejscu przechowywania dokumentów związanych z realizowanym Rocznym Planem Działania Pomocy Technicznej.
2. W przypadku konieczności przedłużenia terminu, o którym mowa w ust. 1, Instytucja Zarządzająca powiadomi o tym pisemnie Instytucję Pośredniczącą/Instytucję Wdrażającą (Instytucję Pośredniczącą II stopnia) w ramach Priorytetu V przed upływem terminu określonego w ust. 1.

§ 13.

1. Instytucja Pośrednicząca/Instytucja Wdrażająca (Instytucja Pośrednicząca II stopnia) w ramach Priorytetu V zobowiązuje się poddać kontroli dokonywanej przez Instytucję Zarządzającą oraz inne uprawnione podmioty w zakresie prawidłowości realizacji Rocznych Planów Działania Pomocy Technicznej.
2. Instytucja Pośrednicząca/Instytucja Wdrażająca (Instytucja Pośrednicząca II stopnia) w ramach Priorytetu V zapewnia podmiotom, o których mowa w ust. 1, prawo wglądu we wszystkie dokumenty związane z realizacją Roczno Planu Działania Pomocy Technicznej, przez cały okres ich przechowywania określony w § 12.
3. *Instytucja Pośrednicząca/Instytucja Wdrażająca (Instytucja Pośrednicząca II stopnia) dla Priorytetu V zobowiązuje się do przeprowadzenia w Instytucjach Wdrażających (Instytucjach Pośredniczących II stopnia) i u Beneficjentów Systemowych kontroli prawidłowości realizacji zadań w ramach Rocznych Planów Działania Pomocy Technicznej¹⁰.*
4. Kontrole, o których mowa w ust. 1 i 3, obejmują kontrole dokumentacji dostępnej w siedzibie jednostki kontrolującej oraz kontrole na miejscu.

§ 14.

1. Instytucja Pośrednicząca/Instytucja Wdrażająca (Instytucja Pośrednicząca II stopnia) w ramach Priorytetu V zobowiązuje się do przedstawiania na pisemne wezwanie Instytucji Zarządzającej wszelkich informacji i wyjaśnień związanych z realizacją Roczno Planu Działania Pomocy Technicznej, w terminie określonym w wezwaniu.
2. Przepisy ust. 1 stosuje się w okresie realizacji Rocznych Planów Działania Pomocy Technicznej oraz w okresie wskazanym w § 12.

Ocena (ewaluacja)

§ 15.

W trakcie realizacji Roczno Planu Działania Pomocy Technicznej oraz w okresie po jego zakończeniu, aż do upływu 3 lat od zamknięcia Programu, Instytucja Pośrednicząca/Instytucja Wdrażająca (Instytucja Pośrednicząca II stopnia) w ramach Priorytetu V jest zobowiązana do współpracy z podmiotami upoważnionymi przez Instytucję Zarządzającą lub Komisję Europejską do przeprowadzania oceny Rocznych Planów Działania Pomocy Technicznej. W szczególności, Instytucja Pośrednicząca/Instytucja Wdrażająca (Instytucja Pośrednicząca II stopnia) w ramach Priorytetu V jest zobowiązana do:

- 1) przekazywania tym podmiotom wszelkich informacji dotyczących Roczno Planu Działania Pomocy Technicznej we wskazanym zakresie;
- 2) uczestnictwa w wywiadach lub ankietach oraz badaniach ewaluacyjnych przeprowadzanych

¹⁰ Należy wykreślić jeżeli nie dotyczy.

innymi metodami.

Obowiązki informacyjne

§ 16.

1. Instytucja Pośrednicząca/Instytucja Wdrażająca (Instytucja Pośrednicząca II stopnia) w ramach Priorytetu V zobowiązuje się do prowadzenia działań informacyjnych i promocyjnych kierowanych do opinii publicznej, informujących o finansowaniu działań realizowanych w ramach Rocznych Planów Działania Pomocy Technicznej przez Unię Europejską zgodnie z wymogami, o których mowa w rozporządzeniu Rady (WE) nr 1083/2006 z dnia 11 lipca 2006 r. ustanawiającym przepisy ogólne dotyczące Europejskiego Funduszu Rozwoju Regionalnego, Europejskiego Funduszu Społecznego oraz Funduszu Spójności oraz uchylającym rozporządzenie (WE) nr 1260/1999 (Dz. Urz. UE L 210 z 31.7.2006, str. 25, z późn. zm.) oraz w rozporządzeniu Komisji (WE) nr 1828/2006 z dnia 8 grudnia 2006 r. ustanawiającym szczegółowe zasady wykonania rozporządzenia Rady (WE) nr 1083/2006 ustanawiającego przepisy ogólne dotyczące Europejskiego Funduszu Rozwoju Regionalnego, Europejskiego Funduszu Społecznego oraz Funduszu Spójności oraz rozporządzenia (WE) nr 1080/2006 Parlamentu Europejskiego i Rady w sprawie Europejskiego Funduszu Rozwoju Regionalnego (Dz. Urz. UE L 371 z 27.12.2006 r., str. 1, z późn. zm.).
2. Instytucja Zarządzająca udostępnia Instytucji Pośredniczącej/Instytucji Wdrażającej (Instytucji Pośredniczącej II stopnia) w ramach Priorytetu V obowiązujące logotypy do oznaczania działań związanych z realizacją Rocznych Planów Działania Pomocy Technicznej.
3. Instytucja Pośrednicząca/Instytucja Wdrażająca (Instytucja Pośrednicząca II stopnia) w ramach Priorytetu V zobowiązuje się do umieszczania obowiązujących logotypów na dokumentach opracowywanych w trakcie realizacji Rocznych Planów Działania Pomocy Technicznej, w tym: materiałach promocyjnych, informacyjnych, szkoleniowych i edukacyjnych oraz na sprzęcie finansowanym w ramach Rocznych Planów Działania Pomocy Technicznej zgodnie z Planem Komunikacji, o którym mowa w ust. 4.
4. Instytucja Pośrednicząca/Instytucja Wdrażająca (Instytucja Pośrednicząca II stopnia) w ramach Priorytetu V oświadcza, że zapoznała się z treścią Planu Komunikacji Programu, zamieszczonego na stronie internetowej Instytucji Zarządzającej: www.efs.gov.pl oraz zobowiązuje się podczas realizacji Roczno-go Planu Działania Pomocy Technicznej przestrzegać określonych w nim obowiązujących reguł informowania o działaniach realizowanych w ramach Roczno-go Planu Działania Pomocy Technicznej, w tym:
 - 1) oznaczenia pomieszczeń, w których są zatrudnione osoby finansowane w ramach Roczno-go Planu Działania Pomocy Technicznej informacją o współfinansowaniu stanowisk ze środków Unii Europejskiej w ramach Europejskiego Funduszu Społecznego;
 - 2) oznaczenia sprzętu zakupionego w ramach Roczno-go Planu Działania Pomocy Technicznej informacją o współfinansowaniu wydatku ze środków Unii Europejskiej w ramach Europejskiego Funduszu Społecznego;
 - 3) informowania uczestników szkoleń i konferencji o współfinansowaniu spotkania ze środków Unii Europejskiej w ramach Europejskiego Funduszu Społecznego;
 - 4) informowania instytucji współpracujących i społeczeństwa o fakcie współfinansowania pozostałych działań realizowanych w ramach Roczno-ych Planów Działania Pomocy Technicznej ze środków Unii Europejskiej w ramach Europejskiego Funduszu Społecznego.
5. Instytucja Pośrednicząca/Instytucja Wdrażająca (Instytucja Pośrednicząca II stopnia) w ramach Priorytetu V zobowiązuje się do wykorzystania materiałów informacyjnych i wzorów dokumentów udostępnianych przez Instytucję Zarządzającą, zgodnie z Planem Komunikacji, o którym mowa w ust. 4, oraz zgodnie z zasadami wizualizacji projektów w ramach Programu.
6. Instytucja Pośrednicząca/Instytucja Wdrażająca (Instytucja Pośrednicząca II stopnia) w ramach Priorytetu V w ramach nabytych i posiadanych przez nią autorskich praw majątkowych udziela Instytucji Zarządzającej nieodpłatnej licencji niewyłącznej na potrzeby informacji i promocji Europejskiego Funduszu Społecznego, uprawniającej do korzystania z utworów dotyczących Roczno-ych Planów Działania Pomocy Technicznej, w szczególności w postaci: materiałów zdjęciowych, materiałów audio-wizualnych oraz prezentacji na następujących polach eksploatacji:

- a) trwałe lub czasowe utrwalanie lub zwielokrotnianie w całości lub w części, jakimikolwiek środkami i w jakiegokolwiek formie, niezależnie od formatu, systemu lub standardu, w tym techniką drukarską, techniką zapisu magnetycznego, techniką cyfrową lub poprzez wprowadzanie do pamięci komputera oraz trwałe lub czasowe utrwalanie lub zwielokrotnianie takich zapisów, włączając w to sporządzanie ich kopii oraz dowolne korzystanie i rozporządzanie tymi kopiami;
- b) tworzenie nowych wersji i adaptacji (tłumaczenie, przystosowanie, zmianę układu lub jakiegokolwiek inne zmiany);
- c) publiczne rozpowszechnianie, w szczególności wyświetlanie, publiczne odtwarzanie, nadawanie i reemitowanie w dowolnym systemie lub standardzie, a także publiczne udostępnianie utworu w ten sposób, aby każdy mógł mieć do niego dostęp w miejscu i czasie przez siebie wybranym, w szczególności elektroniczne udostępnianie na żądanie;
- d) rozpowszechnianie w sieci Internet oraz w sieciach zamkniętych;
- e) prawo do wykorzystywania utworu dla celów edukacyjnych lub szkoleniowych;
- f) stosowanie, wprowadzanie, wyświetlanie, przekazywanie i przechowywanie niezależnie od formatu, systemu lub standardu;
- g) prawo do rozporządzania opracowaniami utworu oraz prawo udostępniania ich do korzystania, w tym udzielania licencji na rzecz osób trzecich, na wszystkich wymienionych powyżej polach eksploatacji.

Zmiany w Rocznym Planie Działania Pomocy Technicznej

§ 17.

W przypadku konieczności dokonania zmian w Rocznym Planie Działania Pomocy Technicznej, Instytucja Pośrednicząca/Instytucja Wdrażająca (Instytucja Pośrednicząca II stopnia) w ramach Priorytetu V zobowiązuje się do stosowania zasad określonych w załączniku nr 5 do wytycznych, o których mowa w § 1 pkt 7.

Rozwiązanie umowy

§ 18.

1. Instytucja Zarządzająca może rozwiązać niniejszą umowę, w przypadku gdy:
 - 1) Instytucja Pośrednicząca/Instytucja Wdrażająca (Instytucja Pośrednicząca II stopnia) w ramach Priorytetu V wykorzysta w całości bądź w części przekazane środki na cel inny niż określony w Rocznych Planach Działania Pomocy Technicznej lub niezgodnie z niniejszą umową;
 - 2) Instytucja Pośrednicząca/Instytucja Wdrażająca (Instytucja Pośrednicząca II stopnia) w ramach Priorytetu V złoży podrobione, przerobione lub stwierdzające nieprawdę dokumenty w celu uzyskania wsparcia finansowego w ramach niniejszej umowy;
 - 3) Instytucja Pośrednicząca/Instytucja Wdrażająca (Instytucja Pośrednicząca II stopnia) w ramach Priorytetu V zaprzestała realizacji Roczno-go Planu Działania Pomocy Technicznej lub realizuje go w sposób niezgodny z niniejszą umową.
2. Instytucja Zarządzająca może rozwiązać niniejszą umowę z zachowaniem jednomiesięcznego okresu wypowiedzenia, w przypadku gdy:
 - 1) Instytucja Pośrednicząca/Instytucja Wdrażająca (Instytucja Pośrednicząca II stopnia) w ramach Priorytetu V odmówi poddania się kontroli, o której mowa w § 13;
 - 2) Instytucja Pośrednicząca/Instytucja Wdrażająca (Instytucja Pośrednicząca II stopnia) w ramach Priorytetu V w ustalonym przez Instytucję Zarządzającą terminie nie doprowadzi do usunięcia stwierdzonych nieprawidłowości;
 - 3) Instytucja Pośrednicząca/Instytucja Wdrażająca (Instytucja Pośrednicząca II stopnia) w ramach Priorytetu V nie przedkłada wniosków o płatność zgodnie z harmonogramem płatności, o którym mowa w § 8 ust. 1;

- 4) Instytucja Pośrednicząca/Instytucja Wdrażająca (Instytucja Pośrednicząca II stopnia) w ramach Priorytetu V nie przestrzega przepisów ustawy z dnia 29 stycznia 2004 r. - Prawo zamówień publicznych (Dz. U. z 2010 r. Nr 113, poz. 759) w zakresie, w jakim ta ustawa stosuje się do Instytucji Pośredniczącej/Instytucji Wdrażającej (Instytucji Pośredniczącej II stopnia) w ramach Priorytetu V;
- 5) Instytucja Pośrednicząca/Instytucja Wdrażająca (Instytucja Pośrednicząca II stopnia) w ramach Priorytetu V w sposób uporczywy uchyla się od wykonywania obowiązków, o których mowa w § 14 ust. 1.

§ 19.

Umowa może zostać rozwiązana na wniosek każdej ze stron w przypadku wystąpienia okoliczności, które uniemożliwiają dalsze wykonywanie postanowień zawartych w umowie.

§ 20.

W przypadku rozwiązania niniejszej umowy Instytucja Pośrednicząca/Instytucja Wdrażająca (Instytucja Pośrednicząca II stopnia) w ramach Priorytetu V zobowiązuje się przedstawić wniosek o płatność zawierający rozliczenie całości wydatkowanych środków w ramach Roczego Planu Działania Pomocy Technicznej, które nie zostały dotychczas rozliczone zgodnie z § 8 ust. 1.

Postanowienia końcowe

§ 21.

W sprawach nieuregulowanych niniejszą umową mają zastosowanie odpowiednie reguły i zasady wynikające z Programu, a także odpowiednie przepisy prawa Unii Europejskiej, w szczególności:

- 1) rozporządzenia Rady (WE) nr 1083/2006 z dnia 11 lipca 2006 r. ustanawiającego przepisy ogólne dotyczące Europejskiego Funduszu Rozwoju Regionalnego, Europejskiego Funduszu Społecznego oraz Funduszu Spójności oraz uchylającego rozporządzenie (WE) nr 1260/1999,
- 2) rozporządzenia (WE) nr 1081/2006 Parlamentu Europejskiego i Rady z dnia 5 lipca 2006 r. w sprawie Europejskiego Funduszu Społecznego i uchylającego rozporządzenie (WE) nr 1784/1999 (Dz. Urz. UE L 210 z 31.7.2006, str. 12),
- 3) rozporządzenia Komisji (WE) nr 1828/2006 z dnia 8 grudnia 2006 r. ustanawiającego szczegółowe zasady wykonania rozporządzenia Rady (WE) nr 1083/2006 ustanawiającego przepisy ogólne dotyczące Europejskiego Funduszu Rozwoju Regionalnego, Europejskiego Funduszu Społecznego oraz Funduszu Spójności oraz rozporządzenia (WE) nr 1080/2006 Parlamentu Europejskiego i Rady w sprawie Europejskiego Funduszu Rozwoju Regionalnego

oraz właściwych aktów prawa krajowego, w szczególności:

- 1) ustawy z dnia 23 kwietnia 1964 r. - Kodeks cywilny (Dz. U. Nr 16, poz. 93, z późn. zm.),
- 2) ustawy z dnia 27 sierpnia 2009 r. o finansach publicznych,
- 3) ustawy z dnia 6 grudnia 2006 r. o zasadach prowadzenia polityki rozwoju (Dz. U. z 2009 r. Nr 84, poz. 712, z późn. zm.),
- 4) ustawy z dnia 29 września 1994 r. o rachunkowości (Dz. U. z 2009 r. Nr 152, poz. 1223, z późn. zm.),
- 5) ustawy z dnia 29 stycznia 2004 r. - Prawo zamówień publicznych.

§ 22.

1. Spory związane z realizacją niniejszej umowy strony będą starały się rozwiązać polubownie.
2. W przypadku braku porozumienia spór będzie podlegał rozstrzygnięciu zgodnie z odrębnymi procedurami.

§ 23.

1. Wszelkie wątpliwości związane z realizacją niniejszej umowy będą wyjaśniane w formie pisemnej.
2. Zmiany w treści umowy wymagają formy aneksu do umowy pod rygorem nieważności.

§ 24.

1. Umowa została sporządzona w ... jednobrzmiących egzemplarzach, z czego otrzymuje Instytucja Zarządzająca, a Instytucja Pośrednicząca/Instytucja Wdrażająca (Instytucja Pośrednicząca II stopnia) w ramach Priorytetu V.
2. Integralną część niniejszej umowy stanowią załączniki:
 - 1) załącznik nr 1: z dnia r. ;
 - 2) załącznik nr 2: z dnia r.;
 - 3) załącznik nr 3: *Wzór oświadczenia o kwalifikowalności podatku od towarów i usług*¹¹.

Podpisy:

.....

/Instytucja Zarządzająca /

.....

/ Instytucja Pośrednicząca/Instytucja Wdrażająca (Instytucja Pośrednicząca II stopnia) w ramach Priorytetu V

¹¹ Nie dotyczy sytuacji, gdy Instytucja Pośrednicząca/Instytucja Wdrażająca (Instytucja Pośrednicząca II stopnia) w ramach Priorytetu V nie będzie kwalifikowała kosztu podatku od towarów i usług.

Załącznik nr 3 do umowy: Oświadczenie o kwalifikowalności podatku VAT



KAPITAŁ LUDZKI
NARODOWA STRATEGIA SPÓJNOŚCI



MINISTERSTWO
ROZWOJU
REGIONALNEGO

UNIA EUROPEJSKA
EUROPEJSKI
FUNDUSZ SPOŁECZNY



Nazwa i adres Beneficjenta

(miejsce i data)

OŚWIADCZENIE O KWALIFIKOWALNOŚCI VAT¹²

W związku z przyznaniem (*nazwa Beneficjenta oraz jego status prawny*) dofinansowania ze środków Europejskiego Funduszu Społecznego w ramach Programu Operacyjnego Kapitał Ludzki (PO KL) na realizację Roczego Planu Działania Pomocy Technicznej w ramach PO KL (RPT PT PO KL) na rok (*nazwa Beneficjenta*) oświadczam, iż realizując powyższy RPD PT PO KL na rok nie może odzyskać w żaden sposób poniesionego kosztu podatku VAT, którego wysokość została zawarta w budżecie RPD PT PO KL.

Jednocześnie (*nazwa Beneficjenta*) zobowiązuje się do zwrotu zrefundowanej w ramach RPD PT PO KL na rok części poniesionego VAT, jeżeli zaistnieją przesłanki umożliwiające odzyskanie tego podatku* przez (*nazwa Beneficjenta*).

Zobowiązuję się również do udostępniania dokumentacji finansowo-księgowej oraz udzielania uprawnionym organom kontrolnym informacji umożliwiających weryfikację kwalifikowalności podatku VAT.

.....

(podpis i pieczęć

¹² Oświadczenie może być modyfikowane w przypadku gdy beneficjent kwalifikuje VAT wyłącznie w odniesieniu do poszczególnych kategorii wydatków.

* Por. z art. 91 ust. 7 ustawy z dnia 11 marca 2004 r. o podatku od towarów i usług (Dz. U. Nr 54, poz. 535, z późn. zm.)



KAPITAŁ LUDZKI
NARODOWA STRATEGIA SPÓJNOŚCI



MINISTERSTWO
ROZWOJU
REGIONALNEGO

UNIA EUROPEJSKA
EUROPEJSKI
FUNDUSZ SPOŁECZNY



WZÓR

(dla IP szczebla regionalnego)

UMOWA O DOFINANSOWANIE ROCZNYCH PLANÓW DZIAŁANIA POMOCY TECHNICZNEJ W RAMACH PROGRAMU OPERACYJNEGO KAPITAŁ LUDZKI

Nr umowy:

Umowa o dofinansowanie Rocznych Planów Działania Pomocy Technicznej w latach 2011-2015 w ramach Programu Operacyjnego Kapitał Ludzki współfinansowanego ze środków Europejskiego Funduszu Społecznego, zawarta w Warszawie w dniu pomiędzy:

Ministrem Rozwoju Regionalnego,
zwanym dalej „Instytucją Zarządzającą”,
reprezentowanym przez:

....., Podsekretarza Stanu w Ministerstwie Rozwoju Regionalnego, działającego na podstawie pełnomocnictwa z dnia r., stanowiącego załącznik nr 1 do umowy,
a

.....,
zwaną/ym dalej „Instytucją Pośredniczącą”,
reprezentowaną przez:

....., działającego na podstawie z dnia r.,
stanowiącego załącznik nr 2 do umowy.

§ 1.

Ileokroć w umowie jest mowa o:

- 1) „Programie” oznacza to Program Operacyjny Kapitał Ludzki zatwierdzony decyzją Komisji Europejskiej z dnia 28 września 2007 r. nr K (2007) 4547 zmieniony decyzją z dnia 21 sierpnia 2009 r. nr K(2009) 6607;
- 2) „Priorytecie” oznacza to Priorytet X Pomoc Techniczna;
- 3) „Rocznym Planie Działania Pomocy Technicznej” oznacza to Roczny Plan Działania Pomocy Technicznej Programu Operacyjnego Kapitał Ludzki *[nazwa instytucji/województwa]* realizowany w ramach Priorytetu;
- 4) „komórce organizacyjnej Instytucji Pośredniczącej realizującej Roczny Plan Działania Pomocy Technicznej” - oznacza to *[nazwa właściwej komórki organizacyjnej Instytucji Pośredniczącej]*;
- 5) „Instytucji Wdrażającej (Instytucji Pośredniczącej II stopnia)” oznacza to Instytucję Wdrażającą (Instytucję Pośredniczącą II stopnia), której Instytucja Pośrednicząca przekazała część środków przyznanych niniejszą umową na realizację zadań Pomocy technicznej Programu¹;
- 6) „Beneficjencie Systemowym” oznacza to Beneficjenta Systemowego, któremu Instytucja Pośrednicząca przekazała część środków przyznanych niniejszą umową na realizację zadań Pomocy technicznej Programu²;

¹ Należy wykreślić jeżeli nie dotyczy.

² Należy wykreślić jeżeli nie dotyczy.

- 7) „wydatkach kwalifikowalnych” oznacza to wydatki kwalifikowalne, zgodnie z *Wytycznymi w zakresie korzystania z Pomocy technicznej*, zamieszczonymi na stronie internetowej Instytucji Zarządzającej: www.efs.gov.pl;
- 8) „Regionalnych Ośrodkach EFS” oznacza to Regionalne Ośrodki Europejskiego Funduszu Społecznego, którym Instytucja Pośrednicząca przekazała część środków przyznanych niniejszą umową na realizację zadań informacyjno-promocyjnych, doradczych i szkoleniowych w ramach Programu;
- 9) „Koncepcji podziału Pomocy technicznej” oznacza to Koncepcję podziału Pomocy technicznej na lata 2011-2015 w ramach Programu zatwierdzoną przez Instytucję Zarządzającą w dniu 12 sierpnia 2009 r.

Przedmiot umowy

§ 2.

1. Na warunkach określonych w niniejszej umowie, Instytucja Zarządzająca przyznaje Instytucji Pośredniczącej dofinansowanie na realizację **Rocznych Planów Działania Pomocy Technicznej w latach 2011-2015**, w tym na obsługę realizacji **projektu systemowego „Indywidualizacja procesu nauczania i wychowania uczniów klas I-III szkoły podstawowej w kontekście wdrażania nowej podstawy programowej kształcenia ogólnego”** w ramach Działania 9.1.2 Programu, w łącznej kwocie PLN (słownie:) i stanowiącej nie więcej niż 85 % całkowitych wydatków kwalifikowalnych Rocznych Planów Działania Pomocy Technicznej w latach 2011-2015, z zastrzeżeniem ust. 3 i 8.
2. Środki, o których mowa w ust. 1, stanowią nie więcej niż 85% całkowitych wydatków kwalifikowalnych w ramach wartości „minimum” obliczonej zgodnie z Koncepcją podziału Pomocy technicznej.
3. Środki, o których mowa w ust. 1, zostaną powiększone o wartość 85% całkowitych wydatków kwalifikowalnych w ramach wartości premii za pracochłonność, efektywność oraz mogą zostać powiększone o 85% całkowitych wydatków kwalifikowalnych w ramach wartości premii wykonania. W/w premie zostaną wyliczone zgodnie z Koncepcją podziału pomocy technicznej.
4. Instytucja Zarządzająca przyznaje na kolejny rok premie, o których mowa w ust. 3, na podstawie aneksu do niniejszej umowy corocznie do dnia 30 marca, z zastrzeżeniem ust. 5.
5. Instytucja Zarządzająca przyznaje Instytucji Pośredniczącej premie, o których mowa w ust. 3, na finansowanie zadań w ramach Priorytetu w 2011 r. w wysokości _____ PLN (słownie _____) oraz w 2012 r. w wysokości (słownie).
6. Instytucja Zarządzająca przyznaje Instytucji Pośredniczącej środki na realizację zadań i funkcjonowanie **Regionalnych Ośrodków EFS w latach 2011-2014** w łącznej kwocie PLN (słownie:) i stanowiącej 100 % całkowitych wydatków kwalifikowalnych Regionalnych Ośrodków EFS. Średniomiesięczny koszt funkcjonowania Regionalnych Ośrodków EFS wynosi PLN (słownie) w latach 2011 – 2013 oraz PLN (słownie:) w roku 2014.
- 6a. *Instytucja Pośrednicząca może przyznać w ramach dofinansowania, o którym mowa w ust. 1 i 5 oraz odpowiednio w ramach wkładu własnego, o którym mowa w § 6 ust. 2, dodatkowe środki na realizację zadań i funkcjonowanie Regionalnych Ośrodków EFS w latach 2011-2014 i w związku z tym zwiększyć średniomiesięczny koszt ich funkcjonowania³.*
7. *Instytucja Zarządzająca przyznaje Instytucji Pośredniczącej środki na realizację zadań związanych z **grantem** na działania mające na celu stworzenie sieci współpracy pt. w 2011 r. w łącznej kwocie PLN (słownie:) i stanowiącej 100 % całkowitych wydatków kwalifikowalnych poniesionych w ramach grantu⁴.*

³ Należy wykreślić jeżeli nie dotyczy

⁴ Należy wykreślić jeżeli nie dotyczy.

8. Instytucja Zarządzająca może przyznać dodatkowe dofinansowanie na realizację Rocznych Planów Działania Pomocy Technicznej w latach 2011-2015 uzyskanych z oszczędności wynikających z rozliczenia umowy o dofinansowanie Rocznych Planów Działania Pomocy Technicznej w latach 2007-2010.
- 8a. Wysokość środków, o których mowa w ust. 8 wynosi PLN (słownie:), co stanowi 85% całkowitych wydatków kwalifikowalnych.
- 8b. *Instytucja Zarządzająca przyznaje dodatkowe dofinansowanie na realizację Rocznych Planów Działania Pomocy Technicznej w latach 2011-2015, wynikające z oszczędności, uzyskanych ze środków niewykorzystanych przez Instytucje Pośredniczące oraz pochodzących z różnic kursowych w wysokości PLN (słownie:), co stanowi 85% całkowitych wydatków kwalifikowalnych.”;*
9. W sytuacji gdy Instytucja Pośrednicząca zdecyduje się przekazać, za zgodą Instytucji Zarządzającej, część przyznanych niniejszą umową środków z Pomocy technicznej Programu do właściwej Instytucji Wdrażającej (Instytucji Pośredniczącej II stopnia) lub Beneficjenta Systemowego, Instytucja Pośrednicząca zobowiąże Instytucję Wdrażającą (Instytucję Pośredniczącą II stopnia) lub Beneficjenta Systemowego do wypełniania obowiązków wynikających z niniejszej umowy.
10. W sytuacji, gdy Instytucja Zarządzająca przyznaje Instytucji Pośredniczącej środki, o których mowa w ust. 6, Instytucja Pośrednicząca jest zobowiązana do wyboru Regionalnych Ośrodków EFS w drodze konkursu, na podstawie dokumentacji konkursowej zaakceptowanej przez Instytucję Zarządzającą oraz do nałożenia na Regionalne Ośrodki EFS obowiązków wynikających z dokumentacji konkursowej w formie umowy ramowej na prowadzenie Regionalnych Ośrodków EFS.⁵
11. Przekazanie środków do Instytucji Wdrażającej (Instytucji Pośredniczącej II stopnia), Beneficjenta Systemowego lub Regionalnych Ośrodków EFS, o których mowa w ust. 9 i 10, nie zwalnia Instytucji Pośredniczącej z odpowiedzialności za prawidłową realizację Rocznych Planów Działania Pomocy Technicznej.

§ 3.

1. Instytucja Pośrednicząca zobowiązuje się do wdrażania Priorytetu w latach 2011-2015 przez opracowywanie i realizację Rocznych Planów Działania Pomocy Technicznej na wzorze aktualnym na dzień jego złożenia, zgodnie z aktualnie obowiązującą wersją Zasad realizacji Pomocy technicznej w ramach Programu, stanowiącymi część Systemu realizacji Programu, zamieszczonymi na stronie internetowej Instytucji Zarządzającej: www.efs.gov.pl. W sytuacji, o której mowa w § 2 ust. 9, Roczne Plany Działania Pomocy Technicznej są przygotowywane w uzgodnieniu z właściwymi Instytucjami Wdrażającymi (Instytucjami Pośredniczącymi II stopnia) lub Beneficjentami Systemowymi.
2. Regionalne Ośrodki EFS są finansowane w ramach Rocznych Planów Działania Pomocy Technicznej.
3. Instytucja Zarządzająca zatwierdza Roczne Plany Działania Pomocy Technicznej, zgodnie z zasadami określonymi w załączniku nr 5 do wytycznych, o których mowa w § 1 pkt 7.
4. W przypadku dokonania zmian w obowiązującym Rocznym Planie Działania Pomocy Technicznej, o których mowa w § 17, Instytucja Pośrednicząca zobowiązuje się do realizacji Pomocy technicznej zgodnie z zatwierdzonym Rocznym Planem Działania Pomocy Technicznej.
5. Instytucja Pośrednicząca oświadcza, że zapoznała się z treścią wytycznych, o których mowa w § 1 pkt 7, oraz zobowiązuje się stosować ich obowiązującą treść podczas realizacji Rocznych Planów Działania Pomocy Technicznej.

§ 4.

⁵ Obowiązek wyboru ROEFS w drodze konkursu zostaje zachowany w przypadku przedłużenia umowy z Ośrodkiem wyłonionym w drodze konkursu w latach 2007-2010.

1. Okres realizacji Roczno-go Planu Działania Pomocy Technicznej jest zgodny z okresem roku budżetowego, na który został zatwierdzony, za wyjątkiem lat 2007-2008 oraz 2014-2015, kiedy Roczny Plan Działania Pomocy Technicznej obejmuje okres dwóch lat budżetowych.
2. Okres, o którym mowa w ust. 1, dotyczy realizacji i finansowania wszystkich zadań określonych w Rocznym Planie Działania Pomocy Technicznej, w tym wydatkowania środków.

§ 5.

Instytucja Zarządzająca nie ponosi odpowiedzialności wobec osób trzecich za szkody powstałe w związku z realizacją przez Instytucję Pośredniczącą Rocznych Planów Działania Pomocy Technicznej.

Płatności

§ 6.

1. Środki na dofinansowanie Rocznych Planów Działania Pomocy Technicznej pochodzą z dotacji celowej przekazanej przez Instytucję Zarządzającą na realizację zadań Pomocy technicznej Programu w województwie
2. Instytucja Pośrednicząca zobowiązuje się do wniesienia wkładu własnego w kwocie PLN (słownie: ...), z zastrzeżeniem § 2 ust. 6 i 7. Wkład własny może być finansowany z Funduszu Pracy.
3. W przypadku niewniesienia wkładu własnego w kwocie, o której mowa w ust. 2, Instytucja Zarządzająca może kwotę przyznanego dofinansowania, o której mowa w § 2 ust. 1-3, 5 i 8, proporcjonalnie obniżyć, z zachowaniem udziału procentowego określonego w § 2.
4. Koszty cross – financingu, zdefiniowane w załączniku nr 5 do wytycznych, o których mowa w § 1 pkt 7, stanowią nie więcej niż 10 % sumy wszystkich udokumentowanych wydatków poniesionych w ramach Rocznych Planów Działania Pomocy Technicznej realizowanych w latach 2011-2015.
5. *Wydatki w ramach Rocznych Planów Działania Pomocy Technicznej mogą obejmować koszt podatku od towarów i usług, zgodnie ze złożonym przez Instytucję Pośredniczącą oświadczeniem, którego wzór stanowi załącznik nr 3 do umowy⁶.*

§ 7.

Instytucja Pośrednicząca zobowiązuje się do prowadzenia wyodrębnionej ewidencji księgowej wydatków ponoszonych przez nią w ramach Rocznych Planów Działania Pomocy Technicznej, zgodnie z postanowieniami obowiązujących Zasad realizacji Pomocy Technicznej w ramach Programu, a w szczególności w sposób przejrzysty, zgodnie z wymogami Programu, tak aby możliwa była identyfikacja:

- 1) poszczególnych operacji księgowych;
- 2) wydatków poniesionych w ramach: Planu Kontroli, Planu Szkoleń, Planu Kosztów Instytucji, Planu Działań Ewaluacyjnych, Planu Działań Informacyjno – Promocyjnych, Planu Kosztów Wdrażania, stanowiących części składowe Rocznych Planów Działania Pomocy Technicznej.

§ 8.

1. Instytucja Pośrednicząca zobowiązuje się do sporządzania wniosków o płatność przy użyciu aktualnej wersji aplikacji Generator Wniosków Płatniczych udostępnionej przez Instytucję Zarządzającą oraz zgodnie z harmonogramem płatności stanowiącym załącznik do Roczno-go Planu Działania Pomocy Technicznej, z zastrzeżeniem, że wniosek o płatność oraz końcowy wniosek o płatność jest składany w terminie 30 dni od zakończenia okresu rozliczeniowego. Wniosek o płatność jest przedkładany do komórki organizacyjnej Instytucji Pośredniczącej wyodrębnionej

⁶ Należy wykreślić, jeżeli Instytucja Pośrednicząca nie będzie kwalifikowała kosztu podatku od towarów i usług.

względem komórki organizacyjnej Instytucji Pośredniczącej realizującej Roczny Plan Działania Pomocy Technicznej w celu dokonania jego weryfikacji.

2. Weryfikacji wniosku o płatność dokonuje właściwa komórka organizacyjna, o której mowa w ust. 1. Instytucja Pośrednicząca zobowiązuje się do opracowania w tym zakresie instrukcji wykonawczych, zgodnie z § ... porozumienia z dniar., nr KL/.../...../1 w sprawie realizacji komponentu regionalnego w ramach Programu Operacyjnego Kapitał Ludzki.
3. Harmonogram płatności, o którym mowa w ust. 1, może podlegać aktualizacji w szczególności we wniosku o płatność. Aktualizacja harmonogramu płatności jest zgłaszana komórce organizacyjnej Instytucji Pośredniczącej wyodrębnionej względem komórki organizacyjnej Instytucji Pośredniczącej realizującej Roczny Plan Działania Pomocy Technicznej i nie wymaga występowania przez Instytucję Pośredniczącą o ponowną akceptację Roczno Planu Działania Pomocy Technicznej.
4. *Instytucja Pośrednicząca dokonuje weryfikacji wniosku o płatność Instytucji Wdrażającej (Instytucji Pośredniczącej II stopnia)/Beneficjenta Systemowego w zakresie zgodności wydatków z Rocznym Planem Działania Pomocy Technicznej.*⁷
5. Instytucja Pośrednicząca dokonuje weryfikacji wniosku o rozliczenie wydatków Regionalnych Ośrodków EFS w zakresie zgodności z umową ramową na prowadzenie Regionalnych Ośrodków EFS. Wydatki z zatwierdzonych wniosków o rozliczenie wydatków Regionalnych Ośrodków EFS są ujmowane we wnioskach o płatność Instytucji Pośredniczącej.
6. Instytucja Pośrednicząca weryfikuje pod względem formalno-rachunkowym i merytorycznym wniosek o płatność lub wniosek o rozliczenie wydatków Regionalnych Ośrodków EFS, w terminie do 20 dni roboczych od daty jego otrzymania, przy czym termin ten dotyczy każdej przedłożonej wersji wniosku. W przypadku gdy:
 - 1) w ramach Roczno Planu Działania Pomocy Technicznej jest dokonywana kontrola i złożony został końcowy wniosek o płatność,
 - 2) Instytucja Pośrednicząca zleciła kontrolę doraźną w związku ze złożonym wnioskiem o płatnośćtermin weryfikacji ulega wstrzymaniu do dnia przekazania do Instytucji Pośredniczącej informacji o wykonaniu lub zaniechaniu wykonania zaleceń pokontrolnych.
7. Instytucja Pośrednicząca, po pozytywnym zweryfikowaniu wniosku o płatność lub wniosku o rozliczenie wydatków Regionalnych Ośrodków EFS, sporządza w terminie, o którym mowa w ust. 6, informację o zatwierdzeniu całości lub części wniosku o płatność, zawierającą:
 - 1) kwotę wydatków, które zostały uznane za niekwalifikowalne wraz z uzasadnieniem;
 - 2) zatwierdzoną kwotę rozliczenia wydatków wynikającą z pomniejszenia kwoty wydatków rozliczanych we wniosku o płatność o wydatki niekwalifikowalne, o których mowa w pkt 1.
8. Instytucja Pośrednicząca zobowiązuje się ująć każdy wydatek kwalifikowalny we wniosku o płatność przekazywanym do właściwej komórki organizacyjnej, o której mowa w ust. 1, w terminie do 3 miesięcy od dnia jego poniesienia.

§ 9.

1. Instytucja Pośrednicząca ma obowiązek ujawniania wszelkich przychodów, które powstają w związku z realizacją Roczno Planów Działania Pomocy Technicznej.
2. W przypadku, gdy Roczny Plan Działania Pomocy Technicznej generuje na etapie realizacji dochody, Instytucja Pośrednicząca dokonuje ich zwrotu na odpowiedni rachunek Instytucji Zarządzającej.
3. W przypadku naruszenia postanowień ust. 1 i 2, stosuje się odpowiednio przepisy § 10.

§ 10.

Jeżeli na podstawie wniosków o płatność, wniosków o rozliczenie wydatków Regionalnych Ośrodków EFS lub czynności kontrolnych uprawnionych podmiotów zostanie stwierdzone, że środki w ramach Roczno Planu Działania Pomocy Technicznej zostały:

⁷ Należy wykreślić jeżeli nie dotyczy.

- 1) wykorzystane niezgodnie z przeznaczeniem,
 - 2) wykorzystane z naruszeniem procedur, o których mowa w art. 184 ustawy z dnia 27 sierpnia 2009 r. o finansach publicznych (Dz. U. Nr 157, poz. 1240, z późn. zm.),
 - 3) pobrane nienależnie lub w nadmiernej wysokości
- stosuje się art. 207 ustawy z dnia 27 sierpnia 2009 r. o finansach publicznych.

Monitoring i kontrola

§ 11.

Instytucja Pośrednicząca zobowiązuje się do:

- 1) monitorowania Rocznych Planów Działania Pomocy Technicznej zgodnie z Zasadami realizacji Pomocy technicznej w ramach Programu, o których mowa w § 3 ust. 1;
- 2) niezwłocznego informowania, w formie pisemnej, Instytucji Zarządzającej o zamiarze zaprzestania realizacji Roczego Planu Działania Pomocy Technicznej.

§ 12.

1. Instytucja Pośrednicząca zobowiązuje się do przechowywania dokumentacji związanej z realizacją Rocznych Planów Działania Pomocy Technicznej do dnia 31 grudnia 2020 r. w sposób zapewniający dostępność, poufność i bezpieczeństwo oraz do informowania Instytucji Zarządzającej o miejscu przechowywania dokumentów związanych z realizowanym Rocznym Planem Działania Pomocy Technicznej.
2. W przypadku konieczności przedłużenia terminu, o którym mowa w ust. 1, Instytucja Zarządzająca powiadomi o tym pisemnie Instytucję Pośredniczącą przed upływem terminu określonego w ust. 1.

§ 13.

1. Instytucja Pośrednicząca zobowiązuje się poddać kontroli dokonywanej przez Instytucję Zarządzającą oraz inne uprawnione podmioty w zakresie prawidłowości realizacji Rocznych Planów Działania Pomocy Technicznej.
2. Instytucja Pośrednicząca zapewnia podmiotom, o których mowa w ust. 1, prawo wglądu we wszystkie dokumenty związane z realizacją Rocznych Planów Działania Pomocy Technicznej, przez cały okres ich przechowywania określony w § 12.
3. *Instytucja Pośrednicząca zobowiązuje się do przeprowadzenia w Instytucjach Wdrażających (Instytucjach Pośredniczących II stopnia) i u Beneficjentów Systemowych kontroli prawidłowości realizacji zadań w ramach Rocznych Planów Działania Pomocy Technicznej⁸.*
4. Instytucja Pośrednicząca zobowiązuje się do przeprowadzenia w Regionalnych Ośrodkach EFS kontroli prawidłowości realizacji zadań określonych w umowie ramowej na prowadzenie Regionalnych Ośrodków EFS.
5. Kontrole, o których mowa w ust. 1, 3 i 4, obejmują kontrole dokumentacji dostępnej w siedzibie jednostki kontrolującej oraz kontrole na miejscu.

§ 14.

1. Instytucja Pośrednicząca zobowiązuje się do przedstawiania na pisemne wezwanie Instytucji Zarządzającej wszelkich informacji i wyjaśnień związanych z realizacją Rocznych Planów Działania Pomocy Technicznej, w terminie określonym w wezwaniu.

⁸ Należy wykreślić jeżeli nie dotyczy.

2. Przepisy ust. 1 stosuje się w okresie realizacji Rocznych Planów Działania Pomocy Technicznej oraz w okresie wskazanym w § 12.

Ocena (ewaluacja)

§ 15.

W trakcie realizacji Roczego Planu Działania Pomocy Technicznej oraz w okresie po jego zakończeniu, aż do upływu 3 lat od zamknięcia Programu Instytucja Pośrednicząca jest zobowiązana do współpracy z podmiotami upoważnionymi przez Instytucję Zarządzającą lub Komisję Europejską do przeprowadzania oceny Rocznych Planów Działania Pomocy Technicznej. W szczególności, Instytucja Pośrednicząca jest zobowiązana do:

- 1) przekazywania tym podmiotom wszelkich informacji dotyczących Rocznych Planów Działania Pomocy Technicznej we wskazanym zakresie;
- 2) uczestnictwa w wywiadach lub ankietach oraz badaniach ewaluacyjnych przeprowadzanych innymi metodami.

Obowiązki informacyjne

§ 16.

1. Instytucja Pośrednicząca zobowiązuje się do prowadzenia działań informacyjnych i promocyjnych kierowanych do opinii publicznej, informujących o finansowaniu działań realizowanych w ramach Rocznych Planów Działania Pomocy Technicznej przez Unię Europejską zgodnie z wymogami, o których mowa w rozporządzeniu Rady (WE) nr 1083/2006 z dnia 11 lipca 2006 r. ustanawiającym przepisy ogólne dotyczące Europejskiego Funduszu Rozwoju Regionalnego, Europejskiego Funduszu Społecznego oraz Funduszu Spójności oraz uchylającym rozporządzenie (WE) nr 1260/1999 (Dz. Urz. UE L 210 z 31.7.2006, str. 25, z późn. zm.) oraz w rozporządzeniu Komisji (WE) nr 1828/2006 z dnia 8 grudnia 2006 r. ustanawiającym szczegółowe zasady wykonania rozporządzenia Rady (WE) nr 1083/2006 ustanawiającego przepisy ogólne dotyczące Europejskiego Funduszu Rozwoju Regionalnego, Europejskiego Funduszu Społecznego oraz Funduszu Spójności oraz rozporządzenia (WE) nr 1080/2006 Parlamentu Europejskiego i Rady w sprawie Europejskiego Funduszu Rozwoju Regionalnego (Dz. Urz. UE L 371 z 27.12.2006 r, str. 1, z późn. zm.).
2. Instytucja Zarządzająca udostępnia Instytucji Pośredniczącej obowiązujące logotypy do oznaczania działań związanych z realizacją Rocznych Planów Działania Pomocy Technicznej.
3. Instytucja Pośrednicząca zobowiązuje się do umieszczania obowiązujących logotypów na dokumentach opracowywanych w trakcie realizacji Rocznych Planów Działania Pomocy Technicznej, w tym: materiałach promocyjnych, informacyjnych, szkoleniowych i edukacyjnych oraz na sprzęcie finansowanym w ramach Rocznych Planów Działania Pomocy Technicznej zgodnie z Planem Komunikacji, o którym mowa w ust. 4.
4. Instytucja Pośrednicząca oświadcza, że zapoznała się z treścią Planu Komunikacji Programu, zamieszczonego na stronie internetowej Instytucji Zarządzającej: www.efs.gov.pl oraz zobowiązuje się podczas realizacji Rocznych Planów Działania Pomocy Technicznej przestrzegać określonych w nim obowiązujących reguł informowania o działaniach realizowanych w ramach Roczego Planu Działania Pomocy Technicznej, w tym:
 - a) oznaczenia pomieszczeń, w których są zatrudnione osoby finansowane w ramach Roczego Planu Działania Pomocy Technicznej informacją o współfinansowaniu stanowisk ze środków Unii Europejskiej w ramach Europejskiego Funduszu Społecznego;
 - b) oznaczenia sprzętu zakupionego w ramach Roczego Planu Działania Pomocy Technicznej informacją o współfinansowaniu wydatku ze środków Unii Europejskiej w ramach Europejskiego Funduszu Społecznego;
 - c) informowania uczestników szkoleń i konferencji o współfinansowaniu spotkania ze środków Unii Europejskiej w ramach Europejskiego Funduszu Społecznego;

- d) informowania instytucji współpracujących i społeczeństwa o fakcie współfinansowania pozostałych działań realizowanych w ramach Rocznych Planów Działania Pomocy Technicznej ze środków Unii Europejskiej w ramach Europejskiego Funduszu Społecznego.
5. Instytucja Pośrednicząca zobowiązuje się do wykorzystania materiałów informacyjnych i wzorów dokumentów udostępnianych przez Instytucję Zarządzającą, zgodnie z Planem Komunikacji, o którym mowa w ust. 4, oraz zgodnie z zasadami wizualizacji projektów w ramach Programu.
 6. Instytucja Pośrednicząca w ramach nabytych i posiadanych przez nią autorskich praw majątkowych udziela Instytucji Zarządzającej nieodpłatnej licencji niewyłącznej na potrzeby informacji i promocji Europejskiego Funduszu Społecznego, uprawniającej do korzystania z utworów dotyczących Rocznych Planów Działania Pomocy Technicznej, w szczególności w postaci: materiałów zdjęciowych, materiałów audio-wizualnych oraz prezentacji na następujących polach eksploatacji:
 - a) trwałe lub czasowe utrwalanie lub zwielokrotnianie w całości lub w części, jakimikolwiek środkami i w jakiegokolwiek formie, niezależnie od formatu, systemu lub standardu, w tym techniką drukarską, techniką zapisu magnetycznego, techniką cyfrową lub poprzez wprowadzanie do pamięci komputera oraz trwałe lub czasowe utrwalanie lub zwielokrotnianie takich zapisów, włączając w to sporządzanie ich kopii oraz dowolne korzystanie i rozporządzanie tymi kopiami;
 - b) tworzenie nowych wersji i adaptacji (tłumaczenie, przystosowanie, zmianę układu lub jakiegokolwiek inne zmiany);
 - c) publiczne rozpowszechnianie, w szczególności wyświetlanie, publiczne odtwarzanie, nadawanie i reemitowanie w dowolnym systemie lub standardzie, a także publiczne udostępnianie utworu w ten sposób, aby każdy mógł mieć do niego dostęp w miejscu i czasie przez siebie wybranym, w szczególności elektroniczne udostępnianie na żądanie;
 - d) rozpowszechnianie w sieci Internet oraz w sieciach zamkniętych;
 - e) prawo do wykorzystywania utworu dla celów edukacyjnych lub szkoleniowych;
 - f) stosowanie, wprowadzanie, wyświetlanie, przekazywanie i przechowywanie niezależnie od formatu, systemu lub standardu;
 - g) prawo do rozporządzania opracowaniami utworu oraz prawo udostępniania ich do korzystania, w tym udzielania licencji na rzecz osób trzecich, na wszystkich wymienionych powyżej polach eksploatacji.

Zmiany w Rocznym Planie Działania Pomocy Technicznej

§ 17.

W przypadku konieczności dokonania zmian w Rocznym Planie Działania Pomocy Technicznej, Instytucja Pośrednicząca zobowiązuje się do stosowania zasad określonych w załączniku nr 5 do wytycznych, o których mowa w § 1 pkt 7.

Rozwiązanie umowy

§ 18.

1. Instytucja Zarządzająca może rozwiązać niniejszą umowę, w przypadku gdy:
2. Instytucja Pośrednicząca wykorzysta w całości bądź w części przekazane środki na cel inny niż określony w Rocznych Planach Działania Pomocy Technicznej lub niezgodnie z niniejszą umową;
3. Instytucja Pośrednicząca złoży podrobione, przerobione lub stwierdzające nieprawdę dokumenty w celu uzyskania wsparcia finansowego w ramach niniejszej umowy;
4. Instytucja Pośrednicząca zaprzestała realizacji Roczno Planu Działania Pomocy Technicznej lub realizuje go w sposób niezgodny z niniejszą umową.

5. Instytucja Zarządzająca może rozwiązać niniejszą umowę z zachowaniem jednomiesięcznego okresu wypowiedzenia, w przypadku gdy:
- 1) Instytucja Pośrednicząca odmówi poddania się kontroli, o której mowa w § 13;
 - 2) Instytucja Pośrednicząca w ustalonym przez Instytucję Zarządzającą terminie nie doprowadzi do usunięcia stwierdzonych nieprawidłowości;
 - 3) Instytucja Pośrednicząca nie przedkłada wniosków o płatność zgodnie z harmonogramem płatności, o którym mowa w § 8 ust. 1;
 - 4) Instytucja Pośrednicząca nie przestrzega przepisów ustawy z dnia 29 stycznia 2004 r. - Prawo zamówień publicznych (Dz. U. z 2010 r. Nr 113, poz. 759) w zakresie, w jakim ta ustawa stosuje się do Instytucji Pośredniczącej;
 - 5) Instytucja Pośrednicząca w sposób uporczywy uchyla się od wykonywania obowiązków, o których mowa w § 14 ust. 1.

§ 19.

Umowa może zostać rozwiązana na wniosek każdej ze stron w przypadku wystąpienia okoliczności, które uniemożliwiają dalsze wykonywanie postanowień zawartych w umowie.

§ 20.

W przypadku rozwiązania niniejszej umowy Instytucja Pośrednicząca zobowiązuje się przedstawić wniosek o płatność zawierający rozliczenie całości wydatkowanych środków w ramach Roczego Planu Działania Pomocy Technicznej, które nie zostały dotychczas rozliczone zgodnie z § 8 ust. 1.

Postanowienia końcowe

§ 21.

W sprawach nieuregulowanych niniejszą umową mają zastosowanie odpowiednie reguły i zasady wynikające z Programu, a także odpowiednie przepisy prawa Unii Europejskiej, w szczególności:

- 1) rozporządzenia Rady (WE) nr 1083/2006 z dnia 11 lipca 2006 r. ustanawiającego przepisy ogólne dotyczące Europejskiego Funduszu Rozwoju Regionalnego, Europejskiego Funduszu Społecznego oraz Funduszu Spójności oraz uchylającego rozporządzenie (WE) nr 1260/1999,
- 2) rozporządzenia (WE) nr 1081/2006 Parlamentu Europejskiego i Rady z dnia 5 lipca 2006 r. w sprawie Europejskiego Funduszu Społecznego i uchylającego rozporządzenie (WE) nr 1784/1999 (Dz. Urz. UE L 210 z 31.7.2006, str. 12),
- 3) rozporządzenia Komisji (WE) nr 1828/2006 z dnia 8 grudnia 2006 r. ustanawiającego szczegółowe zasady wykonania rozporządzenia Rady (WE) nr 1083/2006 ustanawiającego przepisy ogólne dotyczące Europejskiego Funduszu Rozwoju Regionalnego, Europejskiego Funduszu Społecznego oraz Funduszu Spójności oraz rozporządzenia (WE) nr 1080/2006 Parlamentu Europejskiego i Rady w sprawie Europejskiego Funduszu Rozwoju Regionalnego

oraz właściwych aktów prawa krajowego, w szczególności:

- 1) ustawy z dnia 23 kwietnia 1964 r. - Kodeks cywilny (Dz. U. Nr 16, poz. 93, z późn. zm.),
- 2) ustawy z dnia 27 sierpnia 2009 r. o finansach publicznych,
- 3) ustawy z dnia 6 grudnia 2006 r. o zasadach prowadzenia polityki rozwoju (Dz. U. z 2009 r. Nr 84, poz. 712, z późn. zm.),
- 4) ustawy z dnia 29 września 1994 r. o rachunkowości (Dz. U. z 2009 r. Nr 152, poz. 1223, z późn. zm.),
- 5) ustawy z dnia 29 stycznia 2004 r. - Prawo zamówień publicznych.

§ 22.

1. Spory związane z realizacją niniejszej umowy strony będą starały się rozwiązać polubownie.
2. W przypadku braku porozumienia spór będzie podlegał rozstrzygnięciu przez sąd powszechny właściwy dla siedziby Instytucji Zarządzającej.

§ 23.

1. Wszelkie wątpliwości związane z realizacją niniejszej umowy będą wyjaśniane w formie pisemnej.
2. Zmiany w treści umowy wymagają formy aneksu do umowy pod rygorem nieważności.

§ 24.

1. Umowa została sporządzona w ... jednobrzmiących egzemplarzach, z czego otrzymuje Instytucja Zarządzająca a Instytucja Pośrednicząca.
2. Integralną część niniejszej umowy stanowią załączniki:
 - 1) załącznik nr 1: z dnia r. ;
 - 2) załącznik nr 2: z dnia r.;
 - 3) załącznik nr 3: *Wzór oświadczenia o kwalifikowalności podatku od towarów i usług⁹.*

Podpisy:

.....

/Instytucja Zarządzająca |

.....

| Instytucja Pośrednicząca/

⁹ Nie dotyczy sytuacji, gdy Instytucja Pośrednicząca nie będzie kwalifikowała kosztu podatku od towarów i usług.



KAPITAŁ LUDZKI
NARODOWA STRATEGIA SPÓJNOŚCI



MINISTERSTWO
ROZWOJU
REGIONALNEGO

UNIA EUROPEJSKA
EUROPEJSKI
FUNDUSZ SPOŁECZNY



Nazwa i adres Beneficjenta

(miejsce i data)

OŚWIADCZENIE O KWALIFIKOWALNOŚCI VAT¹

W związku z przyznaniem (*nazwa Beneficjenta oraz jego status prawny*) dofinansowania ze środków Europejskiego Funduszu Społecznego w ramach Programu Operacyjnego Kapitał Ludzki (PO KL) na realizację Roczego Planu Działania Pomocy Technicznej w ramach PO KL (RPT PT PO KL) na rok (*nazwa Beneficjenta*) oświadczam, iż realizując powyższy RPD PT PO KL na rok nie może odzyskać w żaden sposób poniesionego kosztu podatku VAT, którego wysokość została zawarta w budżecie RPD PT PO KL.

Jednocześnie (*nazwa Beneficjenta*) zobowiązuje się do zwrotu zrefundowanej w ramach RPD PT PO KL na rok części poniesionego VAT, jeżeli zaistnieją przesłanki umożliwiające odzyskanie tego podatku* przez (*nazwa Beneficjenta*).

Zobowiązuję się również do udostępniania dokumentacji finansowo- księgowej oraz udzielania uprawnionym organom kontrolnym informacji umożliwiającym weryfikację kwalifikowalności podatku VAT.

.....

¹ Oświadczenie może być modyfikowane w przypadku gdy beneficjent kwalifikuje VAT wyłącznie w odniesieniu do poszczególnych kategorii wydatków.

* Por. z art. 91 ust. 7 ustawy z dnia 11 marca 2004 r. o podatku od towarów i usług (Dz. U. Nr 54, poz. 535, z późn. zm.)

22 Załącznik nr 9 – Wzór decyzji o przyznaniu dofinansowania ze środków EFS w ramach PO KL



KAPITAŁ LUDZKI
NARODOWA STRATEGIA SPÓJNOŚCI



MINISTERSTWO
ROZWOJU
REGIONALNEGO

UNIA EUROPEJSKA
EUROPEJSKI
FUNDUSZ SPOŁECZNY



WZÓR

Decyzja nr
z dnia r.
o przyznaniu dofinansowania ze środków
Europejskiego Funduszu Społecznego
w ramach Programu Operacyjnego Kapitał Ludzki

Priorytet X PO KL Pomoc techniczna
Działanie 10.1

Na podstawie art. 28 ust. 2 ustawy z dnia 6 grudnia 2006 r. o zasadach prowadzenia polityki rozwoju (Dz. U. Nr 227, poz. 1658, z późn. zm.) oraz mając na uwadze postanowienia następujących aktów prawnych i dokumentów:

- 1) rozporządzenia Rady (WE) nr 1083/2006 z dnia 11 lipca 2006 r. ustanawiającego przepisy ogólne dotyczące Europejskiego Funduszu Rozwoju Regionalnego, Europejskiego Funduszu Społecznego oraz Funduszu Spójności oraz uchylającego rozporządzenie nr 1260/1999 (Dz. Urz. UE L 210 z 31.07.2006 r., str.25);
- 2) rozporządzenia (WE) nr 1081/2006 z dnia 5 lipca 2006 r. Parlamentu Europejskiego i Rady w sprawie Europejskiego Funduszu Społecznego i uchylającego rozporządzenie (WE) nr 1784/1999 (Dz. Urz. UE L 210 z 31.7.2006, str. 12);
- 3) rozporządzenia Komisji (WE) nr 1828/2006 z dnia 8 grudnia 2006 r. ustanawiającego szczegółowe zasady wykonania rozporządzenia Rady (WE) nr 1083/2006 ustanawiającego przepisy ogólne dotyczące Europejskiego Funduszu Rozwoju Regionalnego, Europejskiego Funduszu Społecznego oraz Funduszu Spójności oraz rozporządzenia (WE) nr 1080/2006 Parlamentu Europejskiego i Rady w sprawie Europejskiego Funduszu Rozwoju Regionalnego (Dz. Urz. UE L 371 z 27.12.2006 r., str. 1);
- 4) Programu Operacyjnego Kapitał Ludzki, zatwierdzonego decyzją Komisji Europejskiej z dnia 28 września 2007 r. nr K(2007)4547;
- 5) Szczegółowego Opisu Priorytetów Programu Operacyjnego Kapitał Ludzki 2007-2013 zatwierdzonego przez Ministra Rozwoju Regionalnego w dniu 13 marca 2008 r.;
- 6) Wytycznych w zakresie korzystania z Pomocy technicznej, zamieszczonych na stronie internetowej Ministerstwa Rozwoju Regionalnego: www.efs.gov.pl;

przyznaję dofinansowanie w kwocie PLN, z tytułu poniesionych wydatków na realizację Roczego Planu Działania Pomocy Technicznej Programu Operacyjnego Kapitał Ludzki nr na rok, zwanego dalej „RPD PT PO KL” i stanowiącego załącznik nr 1 do niniejszej decyzji.

Postanowienia ogólne

§ 1.

1. Beneficjentem RPD PT PO KL jest Departament Zarządzania Europejskim Funduszem Społecznym w Ministerstwie Rozwoju Regionalnego, pełniący funkcję Instytucji Zarządzającej Programem Operacyjnym Kapitał Ludzki.
2. W imieniu Beneficjenta komórką odpowiedzialną za realizację RPD PT PO KL jest Wydział Promocji i Pomocy Technicznej w Departamencie Zarządzania Europejskim Funduszem Społecznym a osobą upoważnioną do podejmowania decyzji dotyczących realizacji RPD PT PO KL jest Pan/Pani, Dyrektor/Zastępca Dyrektora Departamentu Zarządzania Europejskim Funduszem Społecznym, działający na podstawie pełnomocnictw nr , stanowiących załączniki nr 2 do niniejszej decyzji.
3. Przyznana kwota dofinansowania ze środków EFS nie przekraczaPLN (słownie:.....) i stanowi nie więcej niż 85% kwoty całkowitych wydatków kwalifikowalnych RPD PT PO KL. Wkład własny (współfinansowanie) nie przekracza PLN (słownie:.....) i stanowi nie mniej niż 15% kwoty całkowitych wydatków kwalifikowalnych RPD PT PO KL.
4. Okres realizacji RPD PT PO KL jest zgodny z okresem roku budżetowego.
5. Okres, o którym mowa w ust. 4, dotyczy realizacji wszystkich zadań określonych w RPD PT PO KL, w tym wydatkowania środków.

§ 2.

Ilekróć w decyzji jest mowa o:

- 1) „Wydziale Zarządzania Finansowego” oznacza to komórkę organizacyjną Instytucji Zarządzającej PO KL, wyodrębnioną względem komórki organizacyjnej Instytucji Zarządzającej realizującej RPD PT PO KL, dokonującą weryfikacji wniosków o płatność składanych w ramach RPD PT PO KL, zgodnie z obowiązującą Instrukcją Wykonawczą Instytucji Zarządzającej PO KL w latach 2007-2013;
- 2) „Wydziale Kontroli” oznacza to komórkę organizacyjną Instytucji Zarządzającej PO KL, wyodrębnioną względem komórki organizacyjnej Instytucji Zarządzającej realizującej RPD PT PO KL, dokonującą kontroli w zakresie prawidłowości realizacji RPD PT PO KL, zgodnie z obowiązującą Instrukcją Wykonawczą Instytucji Zarządzającej PO KL w latach 2007-2013;
- 3) „Wydziale Monitorowania” oznacza to komórkę organizacyjną Instytucji Zarządzającej PO KL, wyodrębnioną względem komórki organizacyjnej Instytucji Zarządzającej realizującej RPD PT PO KL, odpowiedzialną za monitoring przebiegu realizacji RPD PT PO KL, zgodnie z obowiązującą Instrukcją Wykonawczą Instytucji Zarządzającej PO KL w latach 2007-2013.

Płatności

§ 3.

Beneficjent zobowiązuje się do prowadzenia wyodrębnionej ewidencji księgowej wydatków ponoszonych przez niego w ramach RPD PT PO KL w sposób przejrzysty, zgodnie z wymogami Programu Operacyjnego Kapitał Ludzki, tak aby możliwa była identyfikacja:

- 1) poszczególnych operacji księgowych,
- 2) wydatków poniesionych w ramach: Planu Kontroli, Planu Szkoleń, Planu Kosztów Instytucji, Planu Działań Ewaluacyjnych, Planu Działań Informacyjno – Promocyjnych, Planu Kosztów Wdrażania stanowiących części składowe RPD PT PO KL.

§ 4.

1. Beneficjent zobowiązuje się do sporządzania wniosków o płatność na wzorze aktualnym na dzień jego złożenia zgodnie z *Zasadami finansowania Programu Operacyjnego Kapitał Ludzki*, stanowiącymi część *Systemu realizacji Programu Operacyjnego Kapitał Ludzki*, zamieszczonymi na stronie internetowej Instytucji Zarządzającej: www.efs.gov.pl oraz zgodnie z harmonogramem płatności stanowiącym załącznik do RPD PT PO KL, z zastrzeżeniem, że wniosek o płatność składany jest za pełne miesiące nie częściej niż raz na miesiąc oraz nie rzadziej niż raz na kwartał. Wniosek przedkładany jest do Wydziału Zarządzania Finansowego w celu dokonania jego weryfikacji zgodnie z obowiązującą Instrukcją Wykonawczą Instytucji Zarządzającej PO KL w latach 2007-2013.
2. Harmonogram płatności, o którym mowa w ust. 1, może podlegać aktualizacji we wniosku o płatność. Aktualizacja harmonogramu płatności zgłaszana jest do Wydziału Zarządzania Finansowego weryfikującego

wniosek

o płatność i nie wymaga występowania przez Beneficjenta o ponowną akceptację RPD PT PO KL.

3. Wydział Zarządzania Finansowego dokonuje weryfikacji formalno-rachunkowej i merytorycznej wniosku o płatność w terminie 20 dni roboczych od daty jego złożenia, przy czym termin ten dotyczy każdej przedłożonej wersji wniosku.
4. Wydział Zarządzania Finansowego po pozytywnym zweryfikowaniu wniosku o płatność, sporządza w terminie, o którym mowa w ust. 3, informację o zatwierdzeniu całości lub części wniosku o płatność, zawierającą:
 - 1) kwotę wydatków, które zostały uznane za niekwalifikowalne wraz z uzasadnieniem;
 - 2) zatwierdzoną kwotę rozliczenia wydatków wynikającą z pomniejszenia kwoty wydatków rozliczanych we wniosku o płatność o wydatki niekwalifikowalne, o których mowa w pkt 1.

§ 5.

Jeżeli na podstawie wniosków o płatność lub czynności kontrolnych uprawnionych organów zostanie stwierdzone, że środki w ramach RPD PT PO KL zostały:

- 1) wykorzystane niezgodnie z przeznaczeniem;
 - 2) wykorzystane z naruszeniem procedur, o których mowa w art. 208 ustawy z dnia 30 czerwca 2005r. o finansach publicznych (Dz.U., Nr 249, poz. 2104, z późn. zm.);
 - 3) pobrane nienależnie lub w nadmiernej wysokości
- stosuje się przepisy odrębne.

§ 6.

Wydatki w ramach RPD PT PO KL mogą obejmować koszt podatku od towarów i usług, zgodnie ze złożonym przez Beneficjenta oświadczeniem, stanowiącym załącznik nr 4 do niniejszej decyzji.

Monitoring, kontrola i ewaluacja

§ 7.

1. Beneficjent jest zobowiązany do:
 - 1) niezwłocznego informowania Wydziału Monitorowania o problemach w realizacji RPD PT PO KL, w szczególności o zamiarze zaprzestania jego realizacji;
 - 2) monitorowania przebiegu realizacji RPD PT PO KL zgodnie z *Zasadami realizacji Pomocy Technicznej w ramach Programu Operacyjnego Kapitał Ludzki*, stanowiącymi część *Systemu realizacji Programu Operacyjnego Kapitał Ludzki*, zamieszczonymi na stronie internetowej Instytucji Zarządzającej: www.efs.gov.pl;
2. Beneficjent zobowiązany jest do przechowywania dokumentacji związanej z realizacją RPD PT PO KL do dnia 31 grudnia 2020r. w sposób zapewniający dostępność, poufność i bezpieczeństwo.
3. W przypadku konieczności przedłużenia terminu, o którym mowa w ust. 2, Wydział Monitorowania powiadomi o tym Beneficjenta przed upływem terminu określonego w ust. 2.
4. Beneficjent zobowiązuje się poddać kontroli dokonywanej przez Wydział Kontroli oraz inne uprawnione podmioty w zakresie prawidłowości realizacji RPD PT PO KL. Beneficjent udostępnia kontrolującym wgląd w dokumenty, w tym dokumenty finansowe oraz dokumenty w formie elektronicznej związane z realizacją RPD PT PO KL, przez cały okres ich przechowywania określony w ust. 2 .
5. Beneficjent przedstawia na wezwanie Wydziału Kontroli wszelkie informacje i wyjaśnienia związane z realizacją RPD PT PO KL w terminie określonym w tym wezwaniu.
6. W trakcie realizacji RPD PT PO KL oraz w okresie po jego zakończeniu aż do upływu 3 lat od zamknięcia Programu Operacyjnego Kapitał Ludzki Beneficjent zobowiązany jest do współpracy z podmiotami upoważnionymi lub Komisję Europejską do przeprowadzania oceny RPD PT PO KL. W szczególności, Beneficjent jest zobowiązany do:
 - 1) przekazywania tym podmiotom wszelkich informacji dotyczących RPD PT PO KL we wskazanym zakresie;
 - 2) uczestnictwa w wywiadach lub ankietach oraz badaniach ewaluacyjnych przeprowadzanych innymi metodami.

Zamówienia publiczne

§ 8.

Beneficjent jest zobowiązany do stosowania przepisów ustawy z dnia 29 stycznia 2004 r. - Prawo zamówień publicznych (Dz. U. z 2007 r. Nr 223, poz. 1655 z późn. zm.).

Obowiązki informacyjne

§ 9.

1. Beneficjent zobowiązuje się do prowadzenia działań informacyjnych i promocyjnych kierowanych do opinii publicznej, informujących o finansowaniu realizacji RPD PT PO KL przez Unię Europejską zgodnie z wymogami, o których mowa w rozporządzeniu Rady (WE) nr 1083/2006 z dnia 11 lipca 2006 r. ustanawiającym przepisy ogólne dotyczące Europejskiego Funduszu Rozwoju Regionalnego, Europejskiego Funduszu Społecznego oraz Funduszu Spójności oraz uchylającym rozporządzenie nr 1260/1999 oraz rozporządzenia Komisji (WE) nr 1828/2006 z dnia 8 grudnia 2006 r. ustanawiającego szczegółowe zasady wykonania rozporządzenia Rady (WE) nr 1083/2006 ustanawiającego przepisy ogólne dotyczące Europejskiego Funduszu Rozwoju Regionalnego, Europejskiego Funduszu Społecznego oraz Funduszu Spójności oraz rozporządzenia (WE) nr 1080/2006 Parlamentu Europejskiego i Rady w sprawie Europejskiego Funduszu Rozwoju Regionalnego.
2. Beneficjent zobowiązany jest do oznaczenia dokumentów dotyczących RPD PT PO KL za pomocą obowiązujących logotypów.
3. Beneficjent zobowiązuje się do umieszczania informacji o współfinansowaniu ze środków Unii Europejskiej w ramach Europejskiego Funduszu Społecznego na materiałach promocyjnych, informacyjnych, szkoleniowych i edukacyjnych dotyczących RPD PT PO KL oraz na wyposażeniu finansowanym w ramach RPD PT PO KL, zgodnie z *Planem Komunikacji Programu Operacyjnego Kapitał Ludzki*, zamieszczonym na stronie internetowej Instytucji Zarządzającej: www.efs.gov.pl.

Zmiany w Rocznym Planie Działania Pomocy Technicznej

§ 10.

Beneficjent może dokonywać zmian w RPD PT PO KL zgodnie z obowiązującą Instrukcją Wykonawczą Instytucji Zarządzającej w latach 2007-2013.

Postanowienia końcowe

§ 11.

1. W sprawach nieuregulowanych postanowieniami niniejszej decyzji zastosowanie mają właściwe przepisy krajowe oraz regulacje unijne.
2. Decyzja wchodzi w życie z dniem podpisania.

§ 12.

Integralną część decyzji stanowią następujące załączniki:

- 1) załącznik nr 1 Roczny Plan Działania Pomocy Technicznej Programu Operacyjnego Kapitał Ludzki na rok
- 2) załączniki nr 2 pełnomocnictwa dla Pana/Pani, Dyrektora/Zastępcy Dyrektora Departamentu Zarządzania EFS w Ministerstwie Rozwoju Regionalnego;
- 3) załącznik nr 3 Oświadczenie o kwalifikowalności podatku VAT.

Minister Rozwoju Regionalnego
(dysponent środków)



KAPITAŁ LUDZKI
NARODOWA STRATEGIA SPÓJNOŚCI



MINISTERSTWO
ROZWOJU
REGIONALNEGO

UNIA EUROPEJSKA
EUROPEJSKI
FUNDUSZ SPOŁECZNY



Nazwa i adres Beneficjenta

(miejsce i data)

OŚWIADCZENIE O KWALIFIKOWALNOŚCI VAT¹

W związku z przyznaniem (*nazwa Beneficjenta oraz jego status prawny*) dofinansowania ze środków Europejskiego Funduszu Społecznego w ramach Programu Operacyjnego Kapitał Ludzki (PO KL) na realizację Roczego Planu Działania Pomocy Technicznej w ramach PO KL (RPT PT PO KL) na rok (*nazwa Beneficjenta*) oświadcza, iż realizując powyższy RPD PT PO KL na rok nie może odzyskać w żaden sposób poniesionego kosztu podatku VAT, którego wysokość została zawarta w budżecie RPD PT PO KL.

Jednocześnie (*nazwa Beneficjenta*) zobowiązuje się do zwrotu zrefundowanej w ramach RPD PT PO KL na rok części poniesionego VAT, jeżeli zaistnieją przesłanki umożliwiające odzyskanie tego podatku* przez (*nazwa Beneficjenta*).

Zobowiązuję się również do udostępniania dokumentacji finansowo- księgowej oraz udzielania uprawnionym organom kontrolnym informacji umożliwiającym weryfikację kwalifikowalności podatku VAT.

.....

¹ Oświadczenie może być modyfikowane w przypadku gdy beneficjent kwalifikuje VAT wyłącznie w odniesieniu do poszczególnych kategorii wydatków.

* Por. z art. 91 ust. 7 ustawy z dnia 11 marca 2004 r. o podatku od towarów i usług (Dz. U. Nr 54, poz. 535, z późn. zm.)

23 Załącznik nr 10 – Raport z audytu zewnętrznego



KAPITAŁ LUDZKI
NARODOWA STRATEGIA SPÓJNOŚCI

UNIA EUROPEJSKA
EUROPEJSKI
FUNDUSZ SPOŁECZNY



RAPORT Z AUDYTU NR /.....

1	Data sporządzenia raportu	
2	Numer Roczego Planu Działania Pomocy Technicznej PO KL	
3	Nazwa i adres podmiotu/-ów, w którym/-ch przeprowadzono audyt	
4	Nazwa podmiotu przeprowadzającego audyt	
5	Imiona i nazwiska audytorów uczestniczących w audycie oraz numer imiennego upoważnienia do przeprowadzenia audytu	
6	Termin przeprowadzenia audytu	
7	Cel audytu	
8	Zakres przedmiotowy audytu	
9	Podjęte działania i zastosowane techniki audytu	
10	Określenie wielkości próby oraz metodologii jej doboru	
11	Lista zweryfikowanych dokumentów	

12	Lista osób, z którymi przeprowadzono rozmowy w trakcie audytu	
13	Uwagi zgłoszone przez podmiot objęty audytem do treści raportu.	

I. Ustalenia stanu faktycznego.

.....

II. Wskazanie stwierdzonych problemów w trakcie realizacji RPD PT PO KL wraz ze wskazaniem ich wagi, w tym określenie wielkości wydatków niekwalifikowalnych.

.....

III. Analiza przyczyn i skutków uchybień, nieprawidłowości.

.....

IV. Rekomendacje dotyczące usunięcia stwierdzonych uchybień i nieprawidłowości.

.....

.....

(Podpisy audytorów przeprowadzających audyt)

Miejsce, data.....

24 Załącznik nr 11 – Instrukcja wypełniania wniosku o płatność

Instrukcja wypełniania wniosku beneficjenta o płatność w ramach Priorytetu X Programu Operacyjnego Kapitał Ludzki Pomoc Techniczna

Wniosek przedkładany jest celem rozliczenia wydatków w ramach Pomocy technicznej PO KL.

W przypadku wniosków o płatność rozliczających wydatki w ramach PT PO KL Instytucji Pośredniczących, obejmują one również wydatki odpowiednich Regionalnych Ośrodków EFS wynikające z zatwierdzonych przez IP wniosków o rozliczenie wydatków. Wydatki ROEFS ujmowane są we wnioskach o płatność Instytucji Pośredniczących jako jedna pozycja, obejmująca łącznie wszystkie wydatki Regionalnego Ośrodka EFS w danym okresie rozliczeniowym. W przypadku, Instytucja Pośrednicząca rozlicza więcej niż wydatki jednego ROEFS, wydatki dotyczące każdego z nich należy wykazać w odrębnym wierszu.

Beneficjent wypełnia wniosek zgodnie z poniższą instrukcją z pominięciem pól oznaczonych szarym kolorem, które wypełnia instytucja przyjmująca wniosek. Nie dotyczy to tabeli 4 i 9, w której pola oznaczone szarym kolorem to pola niewypełnione w tabeli ani przez beneficjenta ani przez instytucję weryfikującą wniosek.

Wniosek składany jest zgodnie z przyjętym w RPD PT PO KL harmonogramem płatności.

W odpowiednich polach, należy wypełnić wniosek zgodnie z następującymi wskazówkami, o ile ich uzupełnienie nie będzie dokonywane automatycznie przez aplikację internetową:

(1_) Należy wpisać okres, za jaki składany jest wniosek (w formacie rok - miesiąc - dzień). Powinien być to okres zgodny z aktualnym harmonogramem płatności - załączonym do Roczego Planu Działania Pomocy Technicznej PO KL lub jego aktualizacją dokonaną we wniosku o płatność. We wniosku za dany okres należy wykazywać wydatki poniesione i zaksięgowane przez beneficjenta w tym okresie. Wnioski o płatność powinny być składane za pełne miesiące, nie częściej niż raz na miesiąc i nie rzadziej niż raz na trzy miesiące. Wniosek obejmuje wydatki poniesione w ramach **jednego** Roczego Planu Działania Pomocy Technicznej PO KL, za wyjątkiem wydatków ROEFS, których rozliczenie może nastąpić w ramach kolejnego RPD realizowanego w ramach tej samej umowy o dofinansowanie.

Uwaga: w uzasadnionych przypadkach możliwe jest ujmowanie wydatków, które zostały zapłacone przed okresem, za jaki składany jest wniosek i nie zostały ujęte we wcześniej składanych wnioskach. Okresy poszczególnych wniosków o płatność składanych w ramach Roczego Planu Działania Pomocy Technicznej PO KL nie powinny na siebie zachodzić.

(2_(2)) Priorytet – Priorytet X Pomoc Techniczna.

(2_(3)) Działanie (numer i nazwa) w PO KL, w ramach którego realizowany jest Roczny Plan Działania Pomocy Technicznej PO KL – Działanie 10.1.

(2_(4)) Poddziałanie (numer i nazwa) w PO KL– w ramach Priorytetu X nie przewiduje się Poddziałania, należy pozostawić pole niewypełnione.

(2_(5)) Nazwa projektu – należy wskazać wszystkie Roczne Plany Działania zatwierdzone w ramach obowiązywania jednej umowy o dofinansowanie do czasu składania wniosku o płatność. Kolejny RPD należy dodać w pierwszym wniosku o płatność, którego okres rozliczeniowy pokrywa się z datą zatwierdzenia przedmiotowego RPD PT PO KL (np. Instytucja Pośrednicząca rozliczając we wniosku o płatność wydatki za listopad-grudzień 2008 roku, w sytuacji, kiedy RPD PT PO KL na 2009 rok został zatwierdzony do końca przedmiotowego okresu rozliczeniowego –powinna go również wskazać w tym punkcie).

(2_(6)) Numer umowy/decyzji – należy wpisać numer umowy o dofinansowanie Rocznych Planów Działania Pomocy Technicznej PO KL/ decyzji o dofinansowanie Roczego Planu Działania Pomocy Technicznej PO KL, zgodny z KSI. W przypadku, gdy zawarty został aneks, należy wskazać aneks obowiązujący w dniu przedkładania wniosku do instytucji weryfikującej wniosek.

(2_(7)) Należy wpisać okres realizacji zawierający się pomiędzy pierwszym realizowanym w ramach umowy o dofinansowanie Rocznym Planie Działania PT PO KL a datą końcową realizacji ostatnio zatwierdzonego w ramach tej samej umowy o dofinansowanie RPD PT PO KL (analogicznie , jak w przypadku punktu 2 (5)).

(2_(8)) Płatność

Wniosek o płatność służy jedynie rozliczeniu dokonanych wydatków i nie służy wnioskowaniu o kolejną transzę płatności. W związku z powyższym należy wpisać „nie dotyczy”.

(2_(9)) Kwota wydatków kwalifikowalnych objętych wnioskiem:

Należy wskazać wartość wydatków rozliczanych danym wnioskiem. Kwota powinna być zgodna z wartością wskazaną w tabeli 4 wniosku w kolumnie 3 „wydatki poniesione w okresie rozliczeniowym (PLN)” w wierszu „wydatki ogółem”.

(2_(10)) Wnioskowana kwota:

Należy wpisać „0” - wniosek o płatność nie służy wnioskowaniu o kolejną transzę płatności.

(3_) Należy podać dane osób uprawnionych ze strony beneficjenta do sporządzenia wniosku ze wskazaniem osoby wypełniającej część wniosku dotyczącą postępu finansowego (3 A_) oraz postępu rzeczowego (3 B_). Powinny być to zatem dane osób do kontaktu, które sporządzały wniosek i które będą w stanie udzielić wyjaśnień, w przypadku zgłoszenia uwag przez instytucję weryfikującą wniosek.

(4_) Postęp finansowy realizacji projektu.

Tabela obejmuje wszystkie wydatki kwalifikowalne (łącznie z wkładem własnym) poniesione w ramach Roczego Planu Działania Pomocy Technicznej PO KL w danym okresie rozliczeniowym oraz narastająco od początku realizacji *Umowy o dofinansowanie RPD PT w ramach PO KL*.

Kolumna 1 – jako zadanie należy wskazać poszczególne Plany Działania (Kontroli, Szkoleń, itp.); nie są uzupełniane wiersze „wydatki personelu”, „wydatki pośrednie” oraz „wkład niepieniężny”.

Kolumna 2 – należy wskazać wydatki zgodne z zatwierdzonym Rocznym Planem Działania Pomocy Technicznej PO KL oraz zgodnie z zatwierdzonymi Planami Działań wskazanymi w poszczególnych zadaniach. W kolejnych latach budżetowych do wydatków wynikających z pierwszego zatwierdzonego Roczego Planu Działania Pomocy Technicznej PO KL należy dodać wydatki zatwierdzone w kolejnych Rocznych Planach Działania Pomocy Technicznej PO KL, do końca *obowiązania Umowy o dofinansowanie Rocznych Planów Działania Pomocy Technicznej w ramach Programu Operacyjnego Kapitał Ludzki* (wydatki kumulatywne). Dodanie kolejnego RPD PT PO KL następuje w momencie rozliczania **IV kwartału poprzedniego RPD PT PO KL**, który należy jednocześnie pomniejszyć do poziomu faktycznego wykorzystania środków w ramach przedmiotowego RPD PT PO KL (wyłącznie ostatni dodany RPD PT PO KL ma odzwierciedlać założony plan wydatków). W sytuacji, gdyby suma wydatków faktycznie poniesionych w RPD PT PO KL na ostatni rok obowiązywania *Umowy o dofinansowanie RPD PT PO KL* przekraczała kwotę alokacji przyznaną przedmiotową *Umową*, Instytucja Pośrednicząca (Instytucja Pośrednicząca II stopnia /Beneficjent Systemowy) będzie mogła złożyć przedmiotowy wniosek o płatność dopiero w momencie zatwierdzenia przez IZ pomniejszonego RPD PT PO KL na ostatni rok obowiązywania *Umowy*. W przeciwnym wypadku, kwota dofinansowania wykazywana we wniosku o płatność, przekroczyłaby tę wskazaną w *Umowie o dofinansowanie RPD PT PO KL*.

Kolumna 3 – należy wypełnić kwoty wydatków objętych danym wnioskiem o płatność (wydatki powinny być zawsze zgodne z załącznikiem nr 1 do wniosku o płatność - pkt (15_) tabela „Zestawienie dokumentów potwierdzających poniesione wydatki objęte wnioskiem”)

Kolumna 4 – należy wykazać kumulatywnie wydatki w ramach Roczego Planu Działania Pomocy Technicznej PO KL w podziale na kategorie określone w kolumnie 1 (zadania – poszczególne Plany Działania), uznane za kwalifikowalne zgodnie z dotychczas otrzymanymi *Informacjami o wynikach weryfikacji wniosku o płatność*, bez wydatków rozliczanych w danym wniosku. W kolejnych latach budżetowych, należy kumulatywnie podawać wartość wydatków uznanych za kwalifikowalne zgodnie z dotychczas otrzymanymi *Informacjami o wynikach weryfikacji wniosku o płatność*, od początku okresu obowiązywania *Umowy o dofinansowanie Rocznych Planów Działania Pomocy Technicznej w ramach Programu Operacyjnego Kapitał Ludzki* (wydatki kumulatywne).

Kolumna 5 – procentowa relacja zsumowanych wartości z kolumny 3 i 4 w stosunku do wartości z kolumny 2.

(5_) Postęp rzeczowy realizacji projektu

Należy w kilku zdaniach opisać stan realizacji zadań, rozumianych jako poszczególne Plany Działań zatwierdzonego Roczego Planu Działania Pomocy Technicznej PO KL (np. Kontroli, Szkoleń, Wdrażania) i określonych w pkt 4.1.1, w odniesieniu do których zostały wykazane wydatki w pkt 4 wniosku o płatność.

(6_) Uzyskany przychód w okresie objętym wnioskiem

Tabela nie jest wypełniana. Kary umowne, zwroty związane ze szkoleniami, studiami podyplomowymi itp. stanowią dochód budżetu państwa i podlegają zwrotowi do Instytucji Zarządzającej.

(7_) Korekty finansowe

W kolejnych kolumnach tabeli (wypełnianej w przypadku, gdy dostrzeżono niekwalifikowalność wydatków wykazanych w złożonych już wcześniej i rozliczonych przez właściwą instytucję wnioskach o płatność) należy wykazać nr wniosku o płatność, w ramach którego rozliczony został wydatek będący przedmiotem korekty, nr dokumentu księgowego, którego korekta dotyczy (w przypadku gdy jest to możliwe, należy podać również liczbę porządkową w zestawieniu załączonym do wniosku), rodzaj wydatku niekwalifikowalnego, datę wykrycia korekty, wyjaśnienie powodu zaistnienia korekty, wysokość korekty oraz źródło, z którego zostały sfinansowane wydatki w ramach korekty uznane następnie przez beneficjenta za niekwalifikowalne. Wydatki niekwalifikowalne można rozliczać w formie korekty finansowej w kolejnych wnioskach o płatność w trakcie obowiązywania *Umowy o dofinansowanie Rocznych Planów Działania Pomocy Technicznej w ramach Programu Operacyjnego Kapitał Ludzki* w okresie obowiązywania której zostały one poniesione, nawet jeżeli wnioski o płatność dotyczą różnych Rocznych Planów Działania Pomocy Technicznej PO KL.

(8_) Źródła sfinansowania wydatków

Należy wskazać źródła finansowania wydatków w podziale na kwoty źródeł w okresie rozliczeniowym oraz narastająco, tj. od początku realizacji Rocznych Planów Działania Pomocy Technicznej PO KL w ramach obowiązywania jednej *Umowy o dofinansowanie Rocznych Planów Działania Pomocy Technicznej w ramach Programu Operacyjnego Kapitał Ludzki*, przy czym wartości narastające powinny wynikać z otrzymanych przez beneficjenta „Informacji o wynikach weryfikacji wniosku o płatność”.

Gdy beneficjent otrzymuje dotację celową na realizację Roczego Planu Działania Pomocy Technicznej PO KL, wszystkie wydatki należy wykazać w wierszu „budżet państwa”. W przypadku gdy dotacja celowa nie stanowi 100% wartości Roczego Planu Działania Pomocy Technicznej PO KL, należy w wierszu „budżet państwa” wskazać odpowiednią wysokość wydatków sfinansowanych z dotacji celowej. W wierszu „budżet państwa” należy wykazywać również wydatki państwowych jednostek budżetowych (100% wydatków ponoszonych w ramach Roczego Planu Działania Pomocy Technicznej PO KL).

W ramach wnoszenia wkładu własnego, beneficjent wskazuje wydatki w odpowiedniej wysokości w zależności od źródła ich sfinansowania (np. budżet JST, Fundusz Pracy, inne krajowe źródła publiczne).

(9_) Rozliczenie kwoty dofinansowania i wkładu własnego

W przypadku rozliczania wydatków ponoszonych w ramach Rocznych Planów Działania Pomocy Technicznej PO KL, tabela pozostaje niewypełniona.

(10_) Harmonogram płatności na kolejne okresy rozliczeniowe.

Jako okresy rozliczeniowe w pkt (10_) należy rozumieć okresy rozliczeniowe wskazane w harmonogramie płatności załączonym do zatwierdzonego Roczego Planu Działania Pomocy Technicznej PO KL. W przypadku składania wniosku o płatność, którego okres rozliczeniowy pokrywa się z datą zatwierdzenia kolejnego RPD PT PO KL realizowanego w ramach tej samej *Umowy o dofinansowanie RPD PT PO KL*, należy wskazać również okresy rozliczeniowe określone w harmonogramie płatności załączonym do przedmiotowego RPD PT PO KL.

W kolumnie *Planowane wydatki* należy przedstawić informację o całkowitych wydatkach kwalifikowalnych, jakie beneficjent planuje wykazać we wnioskach o płatność składanych w kolejnych okresach rozliczeniowych i latach, aż do końca realizacji umowy o dofinansowanie Roczego Planu Działania Pomocy technicznej PO KL.

Kolumnę *Planowana kwota wnioskowana* należy pozostawić niewypełnioną.

(11_) Planowany przebieg realizacji projektu do czasu złożenia kolejnego wniosku

W punkcie tym należy zwięźle opisać planowany przebieg realizacji poszczególnych Planów Działań w ramach Rocznego Planu Działania Pomocy Technicznej PO KL do czasu złożenia kolejnego wniosku o płatność, również jeżeli kolejny wniosek o płatność składany będzie w ramach RPD PT PO KL na kolejny rok budżetowy ale w ramach tej samej umowy o dofinansowanie Rocznych Planów Działania RPD PT PO KL.

(12_) Informacja na temat problemów / trudności związanych z realizacją projektu

Punkt ten należy wypełnić w przypadku problemów w realizacji poszczególnych Planów Działań w ramach Rocznego Planu Działania Pomocy Technicznej PO KL. Należy tu opisać istotę problemów i podjęte środki naprawcze.

(13_) Informacja na temat zgodności realizacji projektu z zasadami polityk wspólnotowych

Poprzez zaznaczenie pola *Tak* lub *Nie* należy wskazać, czy zadania realizowane w ramach Rocznego Planu Działania Pomocy Technicznej PO KL są zgodne z zasadami polityk wspólnoty. Dotyczy to zatem następujących zagadnień:

rozwój lokalny,

- rozwój społeczeństwa informacyjnego,
- zrównoważony rozwój,
- innowacyjność, partnerstwo i współpraca ponadnarodowa,
- równość szans.

W przypadku nieprzestrzegania polityk wspólnotowych (tj. wyboru pola *Nie*) należy opisać w kilku zdaniach, na czym polegały nieprawidłowości oraz wskazać podjęte działania naprawcze. W opisie należy uwzględnić wyniki kontroli/audytów wskazujących na naruszenie zasad polityk UE.

(14_) Oświadczenie beneficjenta

Beneficjent przedkładając właściwej instytucji wniosek do weryfikacji, jednocześnie oświadcza przed nią, że „informacje zawarte we wniosku są zgodne z prawdą, a wydatki wykazane we wniosku są zgodne z zatwierdzonym budżetem projektu oraz zostały zapłacone.” W przypadku złożenia nieprawdziwego oświadczenia beneficjent ponosi odpowiedzialność karną na podstawie art. 271 kodeksu karnego, dotyczącego poświadczania nieprawdy co do okoliczności mającej znaczenie prawne.

(15_) Załączniki

Załącznik 1:

Zgodna z pkt 4 tabela „Zestawienie dokumentów potwierdzających poniesione wydatki objęte wnioskiem”.

Dokumenty księgowe należy pogrupować zgodnie z poszczególnymi Planami Działań wykazanymi w zatwierdzonym Rocznym Planie Działania Pomocy Technicznej PO KL. Wydatki w ramach każdego Planu Działania należy podsumować. Jednocześnie, suma wydatków kwalifikowalnych w ramach danego Planu Działania powinna być zgodna z kwotą wskazaną w odniesieniu do danego zadania w pkt (4_) wniosku.

W tabeli nie należy wykazywać kwot ujemnych (np. korekt faktur). W przypadku gdy wydatek został poniesiony w danym okresie rozliczeniowym i jednocześnie w tym samym okresie został skorygowany powinna zostać wskazana poprawna wartość kwoty kwalifikowalnej, tj. z uwzględnieniem korekty. W pozostałych przypadkach, tj. gdy korekta wartości wydatku kwalifikowalnego odnosi się do wydatków- ujętych we wcześniej złożonych wnioskach o płatność, powinna ona zostać ujęta w pkt (7_) wniosku *Korekty finansowe*.

Kolumna 1 – numer dokumentu potwierdzającego wydatkowanie środków lub amortyzacji/numer wniosku o rozliczenie wydatków (ROEFS, KOEFS, KIW) nadany przez IP/IZ.

Kolumna 2 – numer księgowy lub ewidencyjny, nadany przez osobę prowadzącą ewidencję księgową lub księgi rachunkowe/nr księgowy, pod którym wniosek o rozliczenie wydatków (ROEFS, KOEFS, KIW) został zaksięgowany.

Kolumna 3 – data wystawienia dokumentu/data zatwierdzonej wersji wniosku o rozliczenie wydatków ROEFS/KOEFS/KIW.

Kolumna 4 – data uregulowania płatności wynikającej z przedstawionego dokumentu księgowego; w przypadku Regionalnych Ośrodków EFS, wydatki należy ująć w przedziale czasowym – od pierwszej do ostatniej płatności dokonanej przez ROEFS – wynikającej z wniosku o rozliczenie wydatków/data zaksięgowania rozliczonych wydatków ROEFS/KOEFS/KIW, tj. data ujęcia w księgach rachunkowych IZ/IP wniosku o rozliczenie wydatków ROEFS/KOEFS/KIW.

Kolumna 5 – nazwa towaru lub usługi wykazanych w odpowiedniej pozycji w dokumencie księgowym; jeżeli wydatki dotyczą jednego rodzaju asortymentu, stanowią wydatki kwalifikowalne i wszystkie pozycje z faktury objęte są identyczną stawką VAT, możliwe jest podanie zbiorczej nazwy bez przepisywania wszystkich pozycji z dokumentu księgowego (w przypadku wystąpienia różnych stawek, pozycje z faktury należy pogrupować według stawek VAT)/ w przypadku wniosku o rozliczenie wydatków ROEFS/KOEFS/KIW, np. wydatki ROEFS poniesione w IV kwartale 2008 r. na podstawie umowy nr z dnia

W przypadku wykazywania w kolumnie 5 kategorii ogólnych (np. usługa cateringowa), należy je doprecyzować tak, aby powiązać wydatek z realizacją działania merytorycznego; w przeciwnym wypadku, nie jest możliwe powiązanie wydatku z Planem Działań, w ramach którego został on poniesiony.

Kolumna 6 – należy zaznaczyć, czy wydatek dotyczy *cross-financingu*, poprzez zaznaczenie „T” (tak) lub „N” (nie)/ w przypadku wydatków ROEFS/ KOEFS/ KIW należy wpisać „T” (tak) lub „N” (nie); jeżeli we wniosku o rozliczenie wydatków pojawiły się wydatki poniesione w ramach *cross-financingu*, wniosek należy wpisać w dwóch wierszach – w jednym ujmując wydatki poniesione w ramach *cross-financingu*, w drugim wierszu wydatki, które nie dotyczą *cross-financingu*.

Kolumna 7 – nie dotyczy Pomocy technicznej, należy zaznaczyć „N” (nie).

Kolumna 8 – kwota dokumentu brutto, zgodnie z dokumentem księgowym/ zgodnie z wysokością wydatków ujętych w zatwierdzonym wniosku o rozliczenie wydatków ROEFS/KOEFS/ KIW.

Kolumna 9 – kwota dokumentu netto (różnica pomiędzy wartościami w kolumnie 8 i 9 może wynikać wyłącznie z podatku VAT)/ zgodnie z wysokością wydatków ujętych w zatwierdzonym wniosku o rozliczenie wydatków ROEFS/KOEFS/ KIW.

Kolumna 10 – kwota wydatków kwalifikowalnych odnoszących się do wydatków wykazanych w kolumnie 8/ zgodnie z wysokością wydatków ujętych we wniosku o rozliczenie wydatków ROEFS/KOEFS/ KIW.

Kolumna 11 – kwota VAT uwzględniona w kwocie wskazanej w kolumnie 10, o ile podatek VAT jest kwalifikowalny. W przeciwnym razie należy wpisać „0”/ zgodnie z kwotą VAT ujętą we wniosku o rozliczenie wydatków ROEFS/KOEFS/ KIW.

Kolumna 12 – należy wskazać źródło finansowania wydatku: „BP” (budżet państwa), „JST” (budżet jednostek samorządu terytorialnego), „FP” (Funduszu Pracy). W przypadku, gdy dany wydatek został poniesiony z kilku źródeł należy go wykazać w osobnych wierszach podając w kolumnie 9 wartość wydatku sfinansowaną z danego źródła.

W przypadku rozliczania wynagrodzeń, jeśli to możliwe należy ujmować w jednym wierszu łącznie wartość płacy zasadniczej, pochodnych i innych potrąceń. Gdy do wniosków o płatność dołączany jest wydruk z ewidencji księgowej można rozliczać poszczególne składniki wynagrodzenia (płaca zasadnicza, pochodne i inne potrącenia) w różnych wnioskach o płatność. W/w przypadku suma wydatków na wydruku z ewidencji księgowej powinna się równać sumie wydatków rozliczanych we wniosku o płatność za dany okres rozliczeniowy.

Załącznik 2:

Szczegółowa charakterystyka udzielonego wsparcia. Beneficjenci Pomocy Technicznej nie wypełniają załącznika nr 2.

25 Załącznik nr 12 – Zestawienie potwierdzające poniesienie wydatków na wynagrodzenia osobowe

Instytucja (pieczęć):

Numer ewidencyjny:

Zestawienie potwierdzające poniesienie wydatków na wynagrodzenia osobowe pracowników wraz z pochodnymi nr

Za kwartał: roku:

Resort

Departament

Rodzaj instytucji

		Wydatki					
Lp.	Miesiąc kwartału	Łącznie	Kwalifikowalne	Niekwalifikowalne	Daty poszczególnych płatności:	Wydatki kwalifikowalne bez pochodnych	Liczba etatów
1	0	0,00	0,00	0,00		0,00	0,00
2	0	0,00	0,00	0,00		0,00	0,00
3	0	0,00	0,00	0,00		0,00	0,00
	Razem wydatki:	0,00	0,00	0,00		0,00	0,00

Sporządził:

Sprawdził:

Zatwierdził:

Data wystawienia dokumentu:

Data:

Data:

Rozliczenie środków finansowych związanych z zatrudnieniem

Okres	Rok: 0	Kwartał: 0	Miesiąc kwartału:
Resort	0		
Departament	0		
Rodzaj instytucji	0		

						Wynagrodzenie bez pochodnych	Pochodne - pracodawca	Liczba etatów	Wynagrodzenie z pochodnymi	Dodatek	Pochodne - pracodawca	Dodatek z pochodnymi	Razem wynagrodzenie z pochodnymi	Wydatki kwalifikowalne	Wydatki kwalifikowalne bez pochodnych
Razem:						0,00	0,00	0,00	0,00	0,00	0,00	0,00	0,00	0,00	0,00
Składniki kwalifikowalne częściowo, tj. do 100%										Dodatek kwalifikowalny w 100%			Razem wynagrodzenie z pochodnymi	Razem wydatki kwalifikowalne	Razem wydatki kwalifikowalne bez pochodnych
Lp.	Kod stanowiska	Płaca zas.	Dod. staż.	Dod. Spec.	inne	Wynagrodzenie bez pochodnych	Pochodne - pracodawca	Poziom kwalifiko - walności (%)	Kwota kwalifikowalna wynagrodzenia z pochodnymi	Dodatek	Pochodne - pracodawca	Kwota dodatku z pochodnymi			
1	2	3	4	5	6	7=3+4+5+6	8	9	10=(7+8)*9	11	12	13=11+12	14=7+8+13	15=10+13	13=(7*9)+11
1						0,00			0,00			0,00	0,00	0,00	0,00
2						0,00			0,00			0,00	0,00	0,00	0,00
3						0,00			0,00			0,00	0,00	0,00	0,00
4						0,00			0,00			0,00	0,00	0,00	0,00
5						0,00			0,00			0,00	0,00	0,00	0,00
6						0,00			0,00			0,00	0,00	0,00	0,00
7						0,00			0,00			0,00	0,00	0,00	0,00
8						0,00			0,00			0,00	0,00	0,00	0,00
9						0,00			0,00			0,00	0,00	0,00	0,00
10						0,00			0,00			0,00	0,00	0,00	0,00
11						0,00			0,00			0,00	0,00	0,00	0,00
12						0,00			0,00			0,00	0,00	0,00	0,00
13						0,00			0,00			0,00	0,00	0,00	0,00
14						0,00			0,00			0,00	0,00	0,00	0,00
15						0,00			0,00			0,00	0,00	0,00	0,00

26 Załącznik nr 13 – Opis dokumentu księgowego

z dnia:

Opis do dokumentu Faktury VAT nr:
Opis do dokumentu Noty księgowej nr:
Opis do dokumentu Umowy nr:
Opis do dokumentu Rachunku nr:
Opis do dokumentu PWS nr:
Opis do dokumentu Rozliczenie nr:

Wydatek realizowany w ramach Umowy o dofinansowanie Rocznych Planów Działania Pomocy Technicznej PO KL 2011-15 z dnia zgodnie z Rocznym Planem Działania Pomocy Technicznej PO KL na 20... r.

Opis dokumentu (szczegółowa charakterystyka zrealizowanych zadań)

Kwota wydatku brutto: PLN
W tym VAT: EUR

W tym wydatki kwalifikowalne w kwocie:
W tym VAT:

Wydatki kwalifikowalne – budżet państwa:
Kod klasyfikacji budżetowej
Wydatki kwalifikowalne - wkład własny:
Kod klasyfikacji budżetowej

0,00	
34.75001.	8
0,00	
34.75001.	9

(właściwy par. klas. budż.)

Kategoria interwencji

85 / 86

Nazwa zadania/kategoria wydatku:

.....
Roczny Plan Kontroli
Roczny Plan Szkoleń
Roczny Plan Kosztów Instytucji
Roczny Plan Działań Ewaluacyjnych
Roczny Plan Działań Informacyjno - Promocyjnych
Roczny Plan Kosztów Wdrażania

Cross-financing: (T/N)

.....

Sprawdzono pod względem merytorycznym

Wydatek zgodny z Rocznym Planem Działania

Wydatek zrealizowany zgodnie z zapisami umowy nr:

..... z dnia:

Wydatek zrealizowany zgodnie z przepisami z zakresu zamówień publicznych na podstawie art. ... Pzp

Sporządził:

Data:

Zatwierdził:

Data:



*Wszystkie pola zaznaczone na szaro są polami wyboru lub zapisami opcjonalnymi, do wyboru w momencie, gdy wydatek spełnia określony warunek

27 Załącznik nr 14 – Metodologia wyliczania kosztów najmu / czynszu

Metodologia wyliczania kosztów najmu/czynszu

- 1) Przy wyliczaniu etatu kalkulacyjnego najbardziej mierzalną, racjonalną metodą jest wyliczanie wg wielkości powierzchni w m² na potrzeby PO KL (przy czym należy brać pod uwagę tylko powierzchnię użytkową bez podpiwniczenia oraz parkingu).
- 2) Punktem wyjścia jest koszt utrzymania budynku rocznie (bierzemy pod uwagę tylko koszty kwalifikowalne).
- 3) Następnie konieczne jest wyliczenie udziału powierzchni zajmowanej przez pracowników w ramach PO KL.
- 4) Udział powierzchni zajmowanej na potrzeby danego PO KL w stosunku do ogółu powierzchni budynku pozwoli wyliczyć kwotę wydatków kwalifikowalnych do wsparcia w ramach PO KL.
- 5) Otrzymałą kwotę następnie należy podzielić przez liczbę miesięcy (12). Wyliczona kwota stanowi wartość utrzymania powierzchni zajmowanej przez pracowników zajmujących się PO KL w 1 miesiącu.
- 6) Miesięczna kwota podzielona przez liczbę etatów w danym miesiącu stanowi miesięczny koszt utrzymania powierzchni na etat.
- 7) Należy pamiętać, że wartość etatomiesiaca będzie się zmniejszać/zwiększać w zależności od wzrostu/zmniejszenia liczby pracowników w ramach PO KL przy założeniu, że powierzchnia zajmowana nie ulegnie zmianie.
- 8) W przypadku zajmowania się przez poszczególnych pracowników programem w wymiarze mniejszym niż pełen etat - wartość etatomiesiaca finansowana z PT PO KL jest wyliczana proporcjonalnie do zaangażowania etatowego.

Przykład

Całkowita powierzchnia budynku - 1 700 m²

Koszt utrzymania budynku 2 400 000 rocznie

Powierzchnia zajmowana na potrzeby PO KL - 500 m²,

koszt utrzymania rocznego powierzchni na potrzeby PO KL wynosi $500/1700 * 2\,400\,000 = 0,2941 * 2\,400\,000 = 705\,840$

miesięczny koszt utrzymania powierzchni na potrzeby PO KL - $705\,840/12 = 58\,820$

liczba etatów:

styczeń - marzec 18,4

kwiecień - 19,2

maj - lipiec - 20,6

sierpień - grudzień - 22,5

wartość etatu kalkulacyjnego w poszczególnych okresach

etat kalkulacyjny wynosi:

styczeń marzec - $58\,820/18,4 = 3\,196,74$

kwiecień - $58\,820/19,2 = 3\,063,54$

maj - lipiec - $58\,820/20,6 = 2\,855,34$

sierpień - grudzień - $58\,820/22,5 = 2\,614,22$

przykład wyliczenia wysokości udzielonego wsparcia dla pracowników zajmujących się PO KL w niepełnym wymiarze czasu pracy:

wartość etatomiesiaca finansowana w okresie sierpień - grudzień pracownika poświęcającego 50 % czasu pracy na rzecz PO KL - $0,5 * 2\,614,22 = 1\,307,11$

28 Załącznik nr 15 – Instrukcja wpisywania danych do Krajowego Systemu Informatycznego (KSI) w zakresie Pomocy technicznej PO KL.

Poniżej znajduje się sposób ewidencjonowania w Krajowym System Informatycznym (KSI) informacji dotyczących Roczego Planu Działania Pomocy technicznej PO KL, *Umowy o dofinansowanie Roczego Planu Działania Pomocy technicznej PO KL* oraz Wniosku o płatność w ramach Pomocy technicznej PO KL. Niniejszą instrukcję należy wykorzystywać łącznie z informacjami zamieszczonymi w Rozdziale 12 niniejszych *Zasad*. Należy też pamiętać o sposobie generowania informacji w KSI na dwóch poziomach: na poziomie IP i na poziomie IPII i BS i wykorzystywać poniższe informacje do ewidencjonowania tylko tych części i rodzajów dokumentów, do których zobowiązują daną instytucję niniejsze *Zasady*.

Informacje w zakresie wniosku o dofinansowanie

I. Status wniosku

1. Numer wniosku (sygnatura) – należy wpisać numer Roczego Planu Działania PT PO KL na dany rok kalendarzowy lub pozostawić puste pole do czasu wypełnienia pkt 1-4 w części „Informacje ogólne o projekcie” i dopiero wówczas uzupełnić o brakujące cyfry.
2. Data przyjęcia – należy wpisać datę wpływu Roczego Planu Działania PT PO KL do sekretariatu Instytucji Zarządzającej.
3. Status wniosku – należy pozostawić nadany automatycznie status o nazwie „w trakcie oceny”.

II. Informacje ogólne o projekcie

1. Program Operacyjny – należy wybrać: POKL.00.00.00, Program Operacyjny Kapitał Ludzki.
2. Oś priorytetowa – należy wybrać: POKL.10.00.00, X. Pomoc techniczna.
3. Działanie – należy wybrać POKL.10.01.00, 10.1 Pomoc techniczna.
4. Poddziałanie – należy zostawić puste pole.
5. Tytuł projektu – należy wpisać Roczny Plan Działania Pomocy Technicznej PO KL z dodaniem odpowiedniego roku, w ciągu którego jest realizowany (np. 2007-2008) oraz instytucję, która go wdraża (np. Urząd Marszałkowski Województwa).
6. Planowana data rozpoczęcia realizacji – należy wybrać datę rozpoczęcia realizacji Roczego Planu Działania PT PO KL, np. dla pierwszego wdrażanego RPD PT w PO KL może być to data 2007-01-01.
7. Planowana data zakończenia realizacji – należy wybrać datę zakończenia realizacji Roczego Planu Działania PT PO KL, np. dla pierwszego wdrażanego RPD PT w PO KL może być to data 2008-12-31.
8. Wartość ogółem – należy wpisać wartość Roczego Planu Działania PT PO KL zatwierdzonego na dany rok kalendarzowy (100%).
9. Wydatki kwalifikowalne - należy wpisać wartość Roczego Planu Działania PT PO KL zatwierdzonego na dany rok kalendarzowy (100%).
10. Wnioskowane dofinansowanie - w zakresie instytucji centralnych będzie to wartość Roczego Planu Działania PT PO KL zatwierdzonego na dany rok kalendarzowy (100%), w zakresie instytucji regionalnych będzie to kwota dotacji celowej przyznanej na Pomoc techniczną PO KL.

11. % dofinansowania – system sam wylicza procent dofinansowania biorąc pod uwagę wcześniej wpisane wartości.
12. Planowany cross-financing – należy zaznaczyć tą opcję jeśli w Rocznym Planie Działania przewidziano wydatki w ramach cross – finansingu.
13. Duży projekt – nie należy zaznaczać tego pola.

II Miejsce realizacji projektu

Pozostawiamy zaznaczone automatycznie przez system pole „Projekt realizowany na terenie całego kraju” (zarówno w odniesieniu do instytucji centralnych jak i regionalnych).

III Klasyfikacja projektu

1. Temat priorytetu – należy wybrać następującą opcję „85 Przygotowanie, realizacja, monitorowanie i kontrola”.
2. Forma finansowania – należy wybrać następującą opcję „01 Pomoc bezzwrotna”.
3. Obszar realizacji – należy wybrać następującą opcję „00 Nie dotyczy”.
4. Dział gospodarki – należy wybrać następującą opcję „00 Nie dotyczy”.

IV Informacje o beneficjencie

1. Informacje takie jak: kraj, NIP, nazwę beneficjenta, kod pocztowy, miejscowość, ulicę, nr budynku, nr lokalu, telefon i faks należy wpisać zgodnie z danymi instytucji realizującej RPD lub wybrać za pomocą wyszukiwarki, która znajduje się przy polu „NIP”.
2. Forma prawna beneficjenta – należy wybrać odpowiednią dla instytucji opcję, np. wojewódzka samorządowa jednostka organizacyjna.
3. Pełna nazwa formy prawnej beneficjenta – system sam uzupełni to pole biorąc pod uwagę dokonany wybór w punkcie poprzednim.

Po wpisaniu wszystkich informacji należy zapisać dokument. Za każdym razem otrzymamy komunikat potwierdzający zapisanie danych. Po zapisaniu danych należy zmienić status wniosku na „zatwierdzony” i ponownie zapisać dokument.

Informacje w zakresie umowy/decyzji (projektu)

Aby rozpocząć wpisywanie nowej umowy do KSI system poprosi o wskazanie wniosku, którego umowa będzie dotyczyć. Okienko „Pokaż wnioski” zawiera filtr, dzięki któremu można odnaleźć w systemie wpisany wcześniej Roczny Plan Działania Pomocy technicznej. Można też odszukać wnioski bezpośrednio z listy, która znajduje się poniżej (wybieramy przez kliknięcie na zieloną ikonkę z lewej strony ekranu) Część danych Roczno Planu Działania Pomocy technicznej zostanie automatycznie przeniesiona do części dotyczącej umowy.

I Informacje o umowie/decyzji

Wszystkie informacje zawarte w tej części system pobierze z danych wpisanych w Rocznym Planie Działania PT PO KL, tj.:

1. Numer wniosku (Sygnatura) – automatycznie uzupełniony o numer Roczno Planu Działania PT PO KL na dany rok kalendarzowy.
2. Numer umowy/decyzji – automatycznie uzupełniony o numer umowy o dofinansowanie Roczno Planu Działania PT PO KL.

3. Data podpisania – system automatycznie wstawia bieżącą datę, należy jednak wpisać datę podpisania umowy o dofinansowanie Rocznych Planów Działania PT PO KL.
4. Data rozwiązania/anulowania – te pole pozostawiamy niewypełnione.
5. Nazwa instytucji zawierającej umowę o dofinansowanie/wydająca decyzję – automatycznie uzupełniona o nazwę instytucji wynikającą z RPD PT PO KL (Ministerstwo Rozwoju Regionalnego Departament Zarządzania Europejskim Funduszem Społecznym lub nazwa danej IP/IPII w ramach Priorytetu V).
6. Wartość ogółem – pole uzupełniane jest automatycznie o wartość Roczno Planu Działania PT PO KL zatwierdzonego na dany rok kalendarzowy (100%); pole można edytować; należy wpisywać wartości narastająco, uwzględniając wszystkie zatwierdzone RPD.
7. Wydatki kwalifikowalne – pole uzupełniane jest automatycznie o wartość Roczno Planu Działania PT PO KL zatwierdzonego na dany rok kalendarzowy (100%), pole można edytować; należy wpisywać wartości narastająco, uwzględniając wszystkie zatwierdzone RPD.
8. Dofinansowanie – pole uzupełniane jest automatycznie o wartość Roczno Planu Działania PT PO KL zatwierdzonego na dany rok kalendarzowy (100%) dla instytucji centralnych lub kwotę dotacji celowej przyznanej na Pomoc techniczną PO KL dla instytucji regionalnych; pole można edytować; należy wpisywać wartości narastająco, uwzględniając wszystkie zatwierdzone RPD.
9. W tym UE – pole uzupełniane automatycznie o wartość zerową, pole można edytować.
10. Wkład własny – pole uzupełniane automatycznie o wartość zerową w zakresie instytucji centralnych lub wkład jest w zakresie instytucji regionalnych; pole można edytować; należy wpisywać wartości narastająco, uwzględniając wszystkie zatwierdzone RPD.
11. % dofinansowania – pole uzupełniane automatycznie, w zakresie instytucji centralnych będzie to wartość Roczno Planu Działania PT PO KL zatwierdzonego na dany rok kalendarzowy (100%), w zakresie instytucji regionalnych będzie to kwota dotacji celowej przyznanej na Pomoc techniczną PO KL.

II Informacje ogólne o projekcie

Większość informacji zawartych w tej części system pobierze z danych wpisanych w Rocznym Planie Działania PT PO KL, m.in. Program Operacyjny, oś priorytetową, działanie, poddziałanie, tytuł projektu, datę rozpoczęcia realizacji oraz datę zakończenia realizacji.

Poniższe pola powinny zostać wypełnione następująco:

1. Pomoc Publiczna – należy pozostawić „bez pomocy publicznej”.
2. Wartość ogółem – wartość Roczno Planu Działania PT PO KL zatwierdzonego na dany rok kalendarzowy (100%).
3. Wkład krajowy publiczny - wartość Roczno Planu Działania PT PO KL zatwierdzonego na dany rok kalendarzowy (100%).
4. Wkład prywatny – należy pozostawić wartość zerową.
5. % udziału wydatków podlegających cross-financingowi – należy wpisać odpowiedni % udziału wydatków podlegających cross-financingowi w Rocznym Planie Działania PT PO KL zatwierdzonym na dany rok kalendarzowy.
6. Duży projekt – te pole należy zostawić niezaznaczone.

III Miejsce realizacji projektu

System sam zaznaczy, że Projekt jest realizowany na terenie całego kraju (zarówno przez Instytucje centralne jak i regionalne).

IV Klasyfikacja projektu

System sam pobierze wymagane w tej części informacje z danych wpisanych w Rocznym Planie Działania PT PO KL, za wyjątkiem typu beneficjenta, które należy odpowiednio wybrać z listy. Informacja o numerze REGON nie jest wymagana.

V Informacje o beneficjencie

System sam pobierze wymagane w tej części informacje z danych wpisanych w Rocznym Planie Działania PT PO KL.

VI Plan finansowy projektu

Należy wskazać zakładane wydatki w ramach RPD w rozbiciu na poszczególne kwartały w okresie, w którym realizowany jest RPD (np. w sumie osiem kwartałów w okresie realizacji RPD na lata 2007-2008, lub cztery kwartały dla RPD realizowanego w 2009 r.). „Wydatki ogółem” powinny równać się „wydatkom kwalifikowalnym”, tj. w rubryce „razem” wskazywać na wartość Roczno Planu Działania PT PO KL zatwierdzonego na dany rok kalendarzowy (100%). W rubryce wydatków niekwalifikowalnych pozostawiamy zera.

VII Źródła, z których zostaną sfinansowane wydatki (ta część powinna być wypełniana zgodnie z załącznikiem nr 2 do RPD PT PO KL „Źródła finansowania wydatków”).

W kolumnie „kwota wydatków ogółem” oraz „kwota wydatków kwalifikowalnych” należy wpisać takie same wartości.

1. Środki wspólnotowe – należy pozostawić wartość zerową.
2. Krajowe środki publiczne, w tym – suma wartości wpisanych w pkt 3,4 i 5.
3. Krajowe środki publiczne, w tym budżet państwa – w zakresie instytucji centralnych będzie to wartość Roczno Planu Działania PT PO KL zatwierdzonego na dany rok kalendarzowy (100%), w zakresie instytucji regionalnych będzie to kwota dotacji celowej przyznanej na Pomoc techniczną PO KL.
4. Krajowe środki publiczne, w tym budżet jednostek samorządu terytorialnego – wkład własny jst.
5. Krajowe środki publiczne, w tym inne krajowe środki publiczne – należy pozostawić wartość zerową.
6. Prywatne – należy pozostawić wartość zerową.
7. Suma ogółem: pole uzupełniane automatycznie o wartość Roczno Planu Działania PT PO KL zatwierdzonego na dany rok kalendarzowy (100%).
8. Suma ogółem, w tym EBI – należy pozostawić wartość zerową.

VIII Wskaźniki produktu – nie dotyczy

IX Wskaźniki rezultatu – nie dotyczy

Aby wprowadzić aneks do umowy (rozumiany jako kolejna zmiana RPD) należy w pierwszej kolejności odnaleźć z listy wprowadzonych umów do KSI właściwą umowę a następnie kliknąć ikonkę w kształcie książki „utwórz aneks”, która znajduje się przy numerze umowy. Pojawi się wówczas dokument zawierający te same dane, które są w umowie, ale posiadający

numer z rozszerzeniem dla aneksu. Należy następnie samodzielnie wpisać nowe wartości, o które chcemy aneksować umowę.

KSI w liście umów pokazuje ostatnią wersję podpisaną umowę, jeśli więc wprowadzono aneksy do umowy, KSI pokaże tylko ostatni aneks. Po wejściu do takiego aneksu, z prawej strony ekranu, znajduje się zakładka: „Poprzednie wersje umowy”, dzięki której można zapoznać się lub edytować wersje archiwalne.

Informacje w zakresie Wniosku o płatność

I. Informacja o projekcie

1. Numer umowy/decyzji – wniosek o płatność należy odnieść do umowy o dofinansowanie RPD. Należy więc wybrać odpowiedni numer umowy lub jeżeli do umowy były tworzone aneksy w KSI należy wskazać aktualny numer aneksu do umowy. W obu przypadkach system wstawi nam w tym miejscu numer umowy (bez rozszerzenia dla aneksu), ale konsekwencje wyboru będą uwidoczniane w pkt 2.
2. Numer aneksu/zmiany – te pole zostanie puste w sytuacji, kiedy nie było aneksów do umowy (wskazaliśmy w pkt 1 nr umowy) lub zostanie uzupełnione przez system o numer aneksu do umowy (jeżeli w pkt 1 wskazaliśmy na taki numer).
3. Nazwa beneficjenta – nazwa instytucji, która złożyła wniosek o płatność.
4. NIP beneficjenta – NIP instytucji, która złożyła wniosek o płatność.

II Informacja o wniosku o płatność

1. Numer wniosku o płatność – prawidłowo nadany numer (patrz Rozdział 12 niniejszych Zasad).
2. Data wpłynięcia wniosku o płatność – należy wybrać datę wpływu wniosku do Instytucji, która go zatwierdza.
3. Wniosek za okres do – należy wybrać datę kończącą okres, za który składany jest wniosek o płatność.
4. Wniosek o płatność końcową – opcję „tak” należy wybrać tylko przy ostatnim wniosku o płatność w ramach jednej kilkuletniej umowy o dofinansowanie RPD (np. przy ostatnim wniosku o płatność w ramach umowy o dofinansowanie na lata 2007-2010).
5. Data zatwierdzenia wniosku – należy wybrać odpowiednią datę z kalendarza.
6. Data wypłaty środków – należy wpisać datę zatwierdzenia wniosku.

III Informacje finansowe

1. Kwota środków przekazana w ramach zaliczki – należy pozostawić wartość zerową.
2. Całkowita kwota poniesionych wydatków objętych wnioskiem – 100% wydatków wykazanych we wniosku o płatność.
3. Kwota wydatków kwalifikowanych objętych wnioskiem - 100% wydatków wykazanych we wniosku o płatność.
4. Kwota wydatków uznanych za kwalifikowane (po autoryzacji) – 100% wydatków wykazanych we wniosku o płatność.
5. Kwota wydatków uznanych za kwalifikowane (po autoryzacji) w części objętej pomocą publiczną - należy pozostawić wartość zerową.

6. Wydatki kwalifikowalne – podstawa certyfikacji - 100% wydatków wykazanych we wniosku o płatność.
7. Dofinansowanie - w zakresie instytucji centralnych będzie to 100% wydatków wykazanych we wniosku o płatność, w zakresie instytucji regionalnych będzie to kwota wydatków z wniosku o płatność poniesionych w ramach dotacji celowej.
8. Dofinansowanie, w tym dofinansowanie UE – należy pozostawić wartość zerową.
9. Wydatki objęte cross-finansowaniem – wydatki z wniosku o płatność, które zostały poniesione w ramach cross-finansingu.
10. Wydatki poniesione na zakup gruntów – należy pozostawić wartość zerową.
11. Wydatki poniesione na mieszkalnictwo – należy pozostawić wartość zerową.
12. Wydatki rozliczane ryczałtowo – należy pozostawić wartość zerową.
13. Dochód odliczony od wniosku o płatność – należy pozostawić wartość zerową.

IV Źródła, z których zostały sfinansowane wydatki

1. Środki wspólnotowe – należy pozostawić wartość zerową.
2. Krajowe środki publiczne, w tym – suma wartości wpisanych w pkt. 3, 4 i 5 uzupełniana automatycznie.
3. Krajowe środki publiczne, w tym budżet państwa – w zakresie instytucji centralnych będzie to wartość wniosku o płatność (100%), w zakresie instytucji regionalnych będzie to kwota wydatków z wniosku o płatność poniesionych w ramach dotacji celowej.
4. Krajowe środki publiczne, w tym budżet jednostek samorządu terytorialnego – wkład własny jst.
5. Krajowe środki publiczne, w tym inne krajowe środki publiczne – należy wpisać wartość zerową.
6. Prywatne – należy wpisać wartość zerową.
7. Suma ogółem: wartość wniosku o płatność (100%) uzupełniana automatycznie.
8. Suma ogółem, w tym EBI – należy wpisać wartość zerową.

V Harmonogram płatności na cztery kolejne kwartały

Harmonogram płatności powinien obejmować cztery kolejne kwartały wdrażania Pomocy technicznej w ramach PO KL. Nie jest więc związany z pojedynczym RPD.

VI Zestawienie dokumentów potwierdzających poniesione wydatki objęte wnioskiem

Należy zamieścić w tym miejscu załączony dokument do wniosku o płatność w postaci pliku PDF lub wprowadzić „ręcznie” zestawienie dokumentów.

VII Wskaźniki produktu – nie dotyczy.

VIII Wskaźniki rezultatu – nie dotyczy.

29 Załącznik nr 16 – Formularz akceptacji materiałów promocyjnych



KAPITAŁ LUDZKI
NARODOWA STRATEGIA SPÓJNOŚCI



MINISTERSTWO
ROZWOJU
REGIONALNEGO

UNIA EUROPEJSKA
EUROPEJSKI
FUNDUSZ SPOŁECZNY



Formularz akceptacji materiałów informacyjno-promocyjnych IP/IP II **w ramach PO KL**

I. Lista materiałów informacyjno-promocyjnych planowanych do zakupu przez

.....
(nazwa poszczególnej instytucji IP/IP 2)

1 a)

Lp.	Nazwa produktu	Ilość sztuk	Średni koszt jednostkowy brutto*
1	Teczki		
2	Kartki okolicznościowe		
3	Notesy, notatniki		
4	Ołówki		
5	Długopisy		
6	Zestaw „ołówek długopis”		
7	Segregatory		
8	Torby na materiały		
9	Smycze		
10	Podkładki pod mysz		
11	T-shirty, koszulki polo, polary		
12	Kubki lub filiżanki		
13	Pendrive-USB		
14	Parasole		
15	Wizytowniki		
16	Materiały promocyjne dla dzieci (m in. Balony, gry, kredki, piórniki, kamizelki odblaskowe)		

1 b). Które z zamawianych materiałów promocyjnych są gadżetami ekologicznymi?

.....

1 c). Szacunkowa wartość zamawianych materiałów informacyjno-promocyjnych w części I:

.....

II. Materiały, które nie zostały określone w punkcie I.

* Średni koszt jednostkowy brutto należy wpisać tylko w sytuacji, jeśli cena danego produktu będzie znana (np. zamówienie poniżej 14 tys. euro).

2 a)

Lp.	Nazwa materiału informacyjno-promocyjnego	Ilość sztuk	Średni koszt jednostkowy brutto**	Uzasadnienie celowości zakupu i doboru materiałów informacyjno-promocyjnych
1				
2				
3				
4				
5				
6				
7				
8				

2 b) Szacunkowa wartość zamawianych materiałów informacyjno-promocyjnych w części II:

.....

III. Które z zamawianych materiałów informacyjno-promocyjnych wymienione w tabeli I i II będą zlecone podmiotom ekonomii społecznej lub innym podmiotom utworzonym dzięki wsparciu z EFS:

.....

IV. Grupy docelowe (odbiorcy materiałów):

- Beneficjenci PO KL
- Potencjalni beneficjenci PO KL
- Media
- Partnerzy społeczno-gospodarczy
- Instytucje i podmioty zaangażowane we wdrażanie PO KL
- Środowiska opiniotwórcze (artyści, kościoły, związki wyznaniowe, sportowcy itp.)
- Młodzież, dzieci
- Inne (jakie)

V. Kanały (sposoby) dystrybucji:

- Konferencje
- Targi
- Festyny/parady
- Konkursy
- Posiedzenia podkomitetu monitorującego
- Młodzież, dzieci
- Inne (jakie)

.....
(data, pieczęć i podpis dyrektora komórki organizacyjnej)

* Średni koszt jednostkowy brutto należy wpisać tylko w sytuacji, jeśli cena danego produktu będzie znana (np. zamówienie poniżej 14 tys. euro).

30 Karta zamknięcia Umowy o dofinansowanie Rocznych Planów Działania Pomocy Technicznej PO KL w ramach PO KL



KAPITAŁ LUDZKI
NARODOWA STRATEGIA SPÓJNOŚCI

UNIA EUROPEJSKA
EUROPEJSKI
FUNDUSZ SPOŁECZNY



Wzór
Karta zamknięcia
Umowy o dofinansowanie Rocznych Planów Działania Pomocy Technicznej PO KL
(RPD) w ramach Pomocy Technicznej Programu Operacyjnego Kapitał Ludzki⁵³

I. Dane ogólne – wypełnia Instytucja Zarządzająca

Tytuły RPD objętych umową			
Numer umowy			
Instytucja Pośrednicząca			
Instytucja Pośrednicząca II stopnia			
Okres realizacji umowy o dofinansowanie RPD	od (dd-mm-rr) ... do (dd-mm-rr) ...		
	Dofinansowanie (PLN)	Wkład własny publiczny (PLN)	Cross – financing (PLN)
Wartość pierwotna umowy ⁵⁴			
Wartość ostateczna umowy ⁵⁵			
Wartość rozliczona w ramach RPD			

⁵³ Należy opierać się na danych aktualnych na dzień sporządzania *Karty* (umowa o dofinansowanie RPD po ostatnim aneksie/ ostatniej zmianie RPD).

⁵⁴ Wartość, na jaką podpisana była pierwsza wersja umowy.

⁵⁵ Wartość umowy po uwzględnieniu wszystkich aneksów.

⁵⁶ Jako suma zatwierdzonych wniosków o płatność, pomniejszonych o kwoty stwierdzonych nieprawidłowości, bądź korekt finansowych (po zwrotach).

objętych umową ⁵⁶			
% wykonania ⁵⁷			

⁵⁷ % wykonania należy wyliczać jako stosunek wartości rozliczonej w ramach umowy (po zwrotach) do wartości ostatecznej umowy (po ostatnim aneksie/ ostatnim zatwierdzonym RPD).

II. Weryfikacja danych niezbędnych do zamknięcia Umowy o dofinansowanie RPD PT PO KL – wypełnia Instytucja Pośrednicząca

	Zdarzenie	Tak/ Nie/ Nie dotyczy	Uwagi
1.	Czy dokumentacja dotycząca umowy jest kompletna (w szczególności w zakresie Rocznych Planów Działania, umowy pomiędzy IZ - IP, umowy pomiędzy IP – IP2 (jeśli dotyczy), aneksów, sprawozdań, wniosków o płatność, dokumentów związanych z kontrolami/ audytami itd.)?		
2.	Czy dokumentacja została odpowiednio zarchiwizowana (została oznaczona kategorią archiwizacji zapewniającą przechowywanie dokumentacji co najmniej do 31.12.2020)?		
3.	Czy wszystkie wnioski o płatność zostały zatwierdzone?		
4.	Czy zwrócono kwoty nieprawidłowo wydatkowane/ korekty finansowe?		
5.	Czy przeprowadzono kontrolę ⁵⁸ / audyt wszystkich RPD, kontrolę na zakończenie umowy o dofinansowanie RPD ⁵⁹ ?		
6.	Czy wykonano zalecenia pokontrolne/ z audytu?		
7.	Czy prawidłowo wprowadzono wszystkie dane dotyczące umowy o dofinansowanie RPD do systemu KSI, w tym czy są one zgodne z wersjami papierowymi dokumentów wymienionych w pkt 1? ⁶⁰		Sprawdził: Data:

Miejsce przechowywania dokumentacji dotyczącej realizacji <u>Umowy o dofinansowanie RPD PT PO KL</u>	
---	--

Sporządził:

Data:

Zaakceptował:

Data:

Zatwierdził:

Data:

⁵⁸ Kontrolę w IP2.

⁵⁹ Dotyczy kontroli dokumentacji na zakończenie umowy o dofinansowanie RPD.

⁶⁰ W przypadku *Umów o dofinansowanie RPD* należy potwierdzić zgodność wprowadzania danych do systemu KSI z zasadami określonymi w niniejszych Zasadach oraz z instrukcjami wydanymi przez IZ.

III. Weryfikacja danych niezbędnych do zamknięcia Umowy o dofinansowanie RPD PT PO KL – wypełnia Instytucja Zarządzająca

	Zdarzenie	Tak/ Nie/ Nie dotyczy	Uwagi
1.	Czy dokumentacja dotycząca umowy jest kompletna (w szczególności w zakresie Rocznych Planów Działania, umowy pomiędzy IZ - IP, aneksów, sprawozdań, dokumentów związanych z kontrolami/ audytami itd.)?		
2.	Czy dokumentacja została odpowiednio zarchiwizowana (została oznaczona kategorią archiwizacji zapewniającą przechowywanie dokumentacji co najmniej do 31.12.2020)?		
3.	Czy przeprowadzono kontrolę/audyt RPD, kontrolę na zakończenie umowy o dofinansowanie RPD ⁶¹ ?		
4.	Czy wykonano zalecenia pokontrolne/ z audytu?		
5.	Czy prawidłowo wprowadzono wszystkie dane dotyczące umowy do systemu KSI, w tym czy są one zgodne z wersjami papierowymi dokumentów wymienionych w pkt 1? ⁶²		Sprawdził: Data:

IV. Zatwierdzenie zamknięcia Umowy o dofinansowanie RPD PT POKL

Umowę o dofinansowanie RPD PT PO KL można uznać za zamkniętą	TAK ⁶³ <input type="checkbox"/> NIE <input type="checkbox"/>
	Komentarz:
Miejsce przechowywania przez Instytucję Zarządzającą dokumentacji dotyczącej realizacji umowy o dofinansowanie RPD	

Sporządził:

Data:

Zaakceptował:

Data:

Zatwierdził:

Data:

⁶¹ Dotyczy kontroli dokumentacji na zakończenie umowy o dofinansowanie RPD.

⁶² W przypadku Umów o dofinansowanie RPD należy potwierdzić zgodność wprowadzania danych do systemu KSI z zasadami określonymi w niniejszych Zasadach oraz z instrukcjami wydanymi przez IZ.

⁶³ O ile w przypadku wszystkich pozostałych pytań wskazano odpowiedź TAK lub NIE DOTYCZY.